



**610-10,630-10**

Parts List and Sewing Equipment  
Teileliste und Naheinrichtungen



Alle Rechte vorbehalten.

Eigentum der Dürkopp Adler AG und urheberrechtlich geschützt. Jede Wiederverwendung dieser Inhalte, auch in Form von Auszügen, ist ohne vorheriges schriftliches Einverständnis der Dürkopp Adler AG verboten.

All rights reserved.

Property of Dürkopp Adler AG and protected by copyright. Any reuse of these contents, including extracts, is prohibited without the prior written approval of Dürkopp Adler AG.

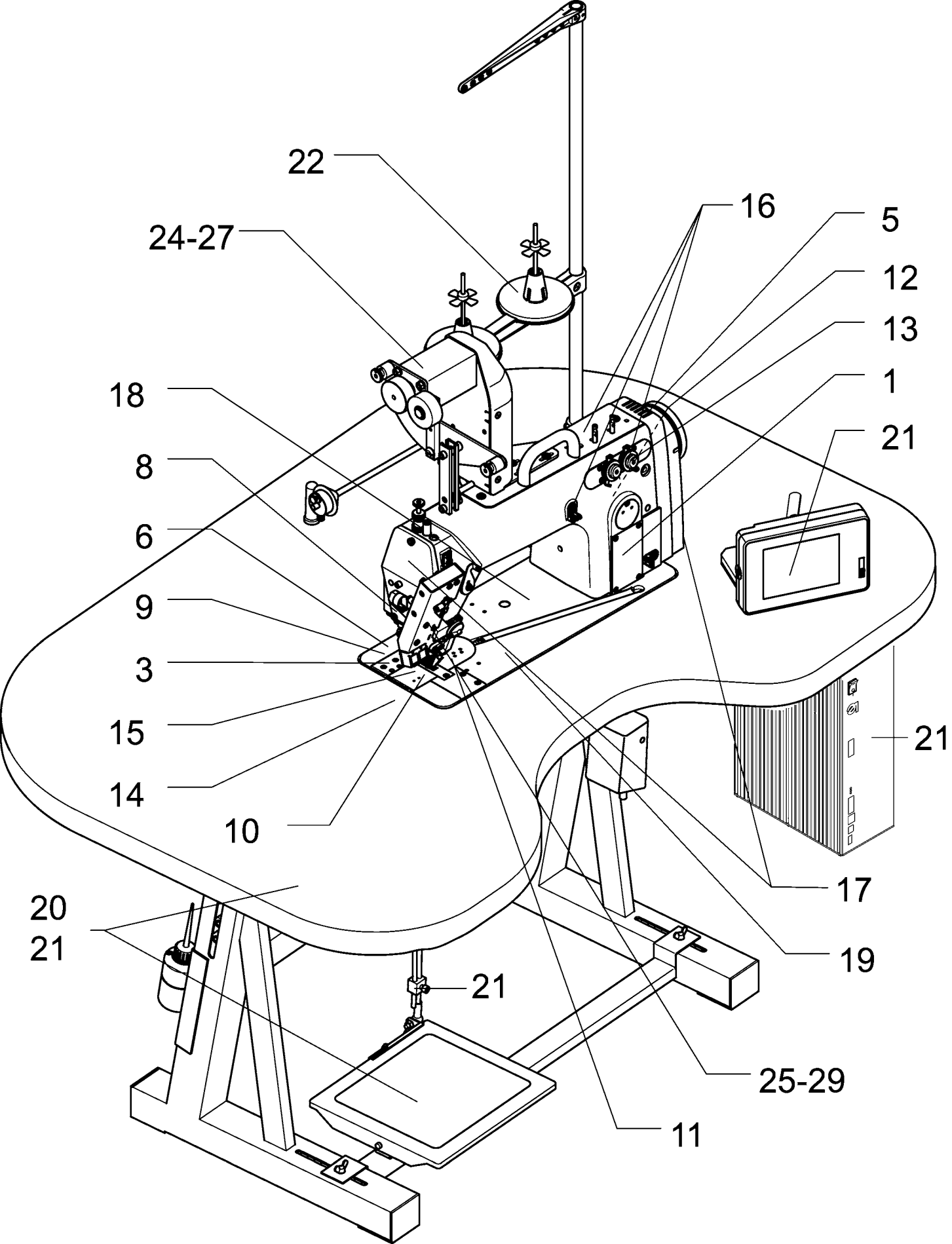
Copyright © Dürkopp Adler AG 2018

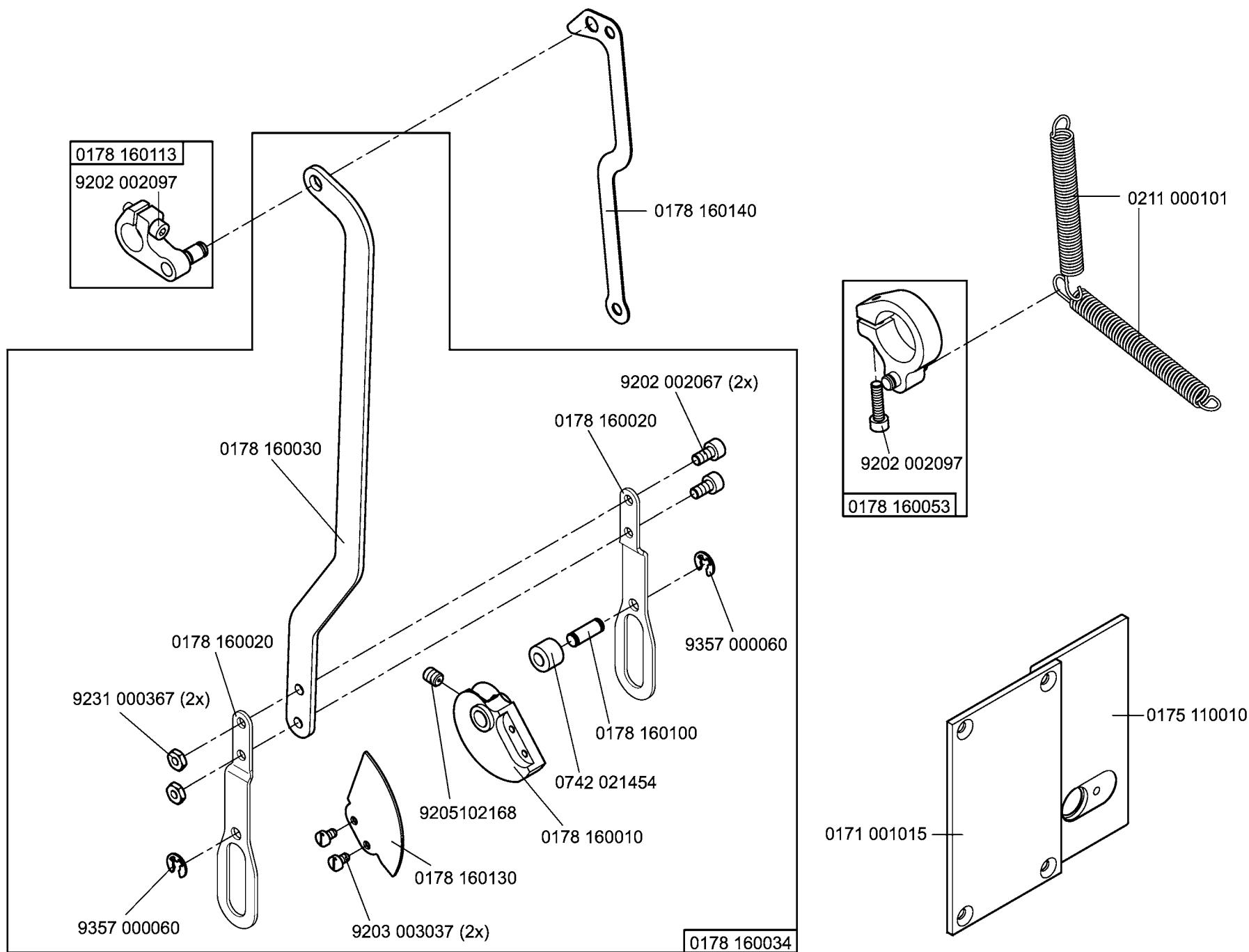
Teilelisten und Näheinrichtungen  
 Parts List and Sewing Equipment  
 610-10/630-10

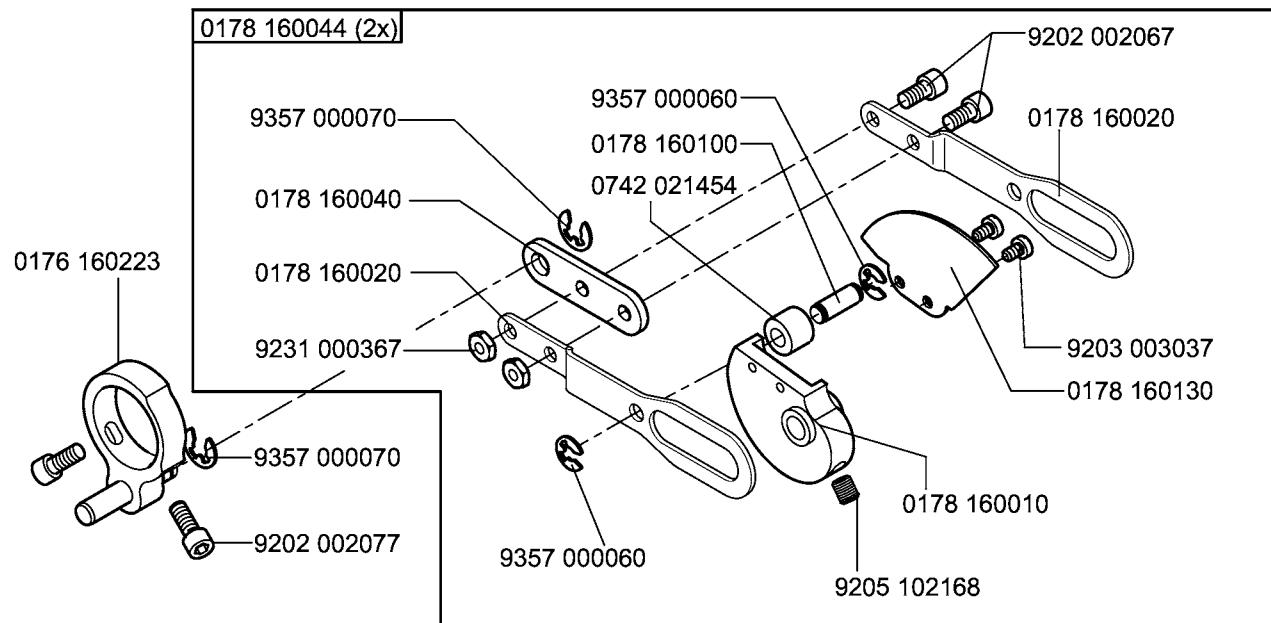
Inhaltsverzeichnis/Table of Contents

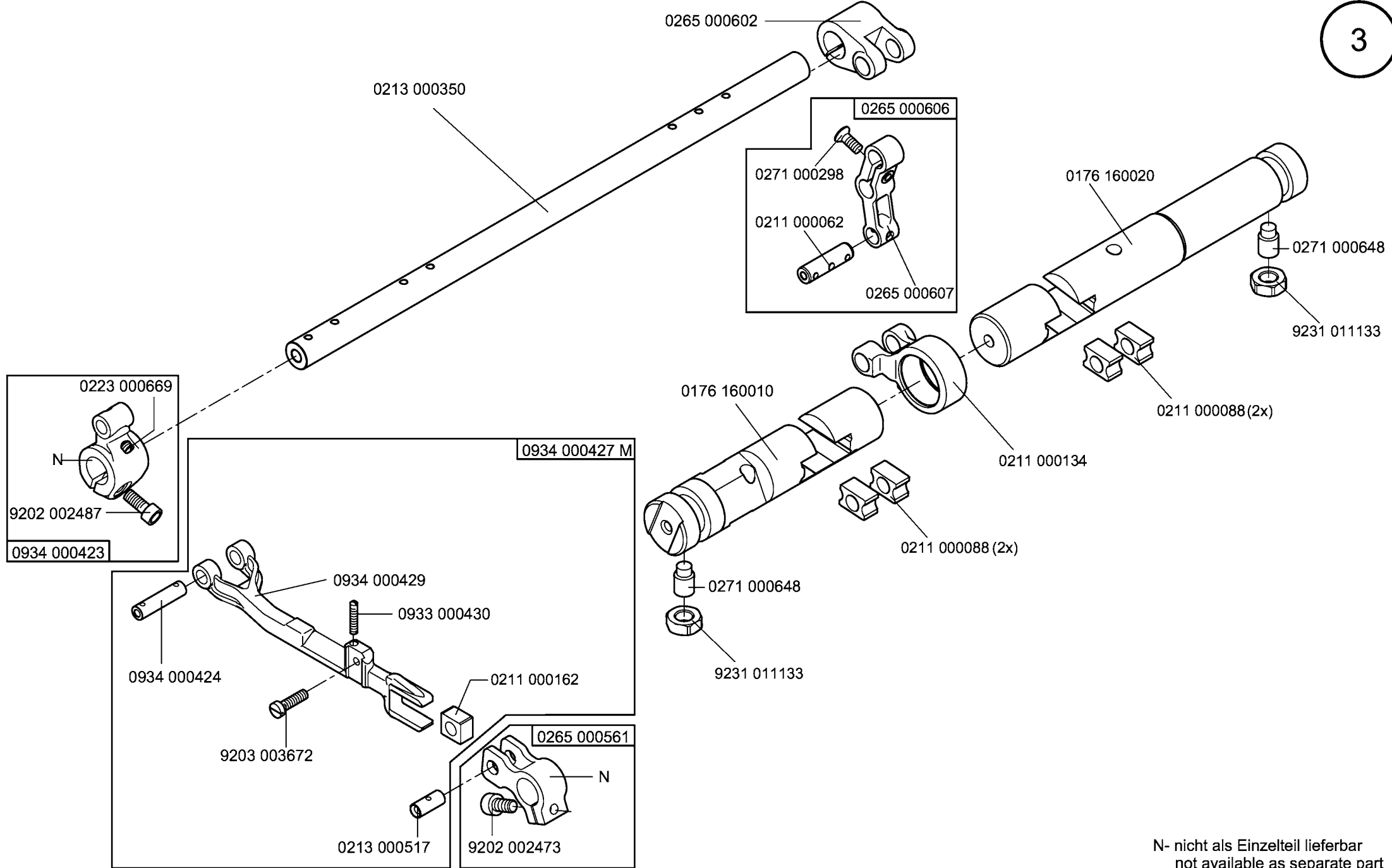
<b>Inhalt</b>	<b>Tafel/Table</b>	<b>Content</b>
Verbindungsstange	1, 2	Connecting rod
Transporteurträger	3	Feed dog support
Schrittmotoren	4	Stepper motors
Armwelle, Nadelstange	5	Arm shaft, Needle bar
Getriebegehäuse	6	Gearbox housing
Hubwelle	7	Lifter shaft
Hubstange, Stoffstange	8	Stroke bar, Foot bar
Hubwelle, Schubwelle	9	Lifting shaft
Fadenführung	10	Thread guide
Pumpe	11	Pump
Stichverdichtung	12	Stich condensation
Fadenspannung	13	Thread tension
Abschneider	14	Cutter
Greifer	15	Looper
Fadenführung, Ölbehälter, Nähleuchte	16	Thread guide, Oil reservoir, Sewing lamp
Kopfdeckel, Riemenabdeckung	17	Head cover, Belt cover
Fadenrinne, Ölrohr	18	Thread groove, Oil pipe
Nähantrieb	19	Sewing device
Gestell	20	Stand
Steuerung, Bedienfeld	21	Control unit, Control panel
Zubehör	22	Accessories
Nähleuchte	23	Sewing lamp
Abdeckungen	24	Cover
Bandabzugsgerät	25-27	Tape unwinder
Bandzuführung	28, 29	Tape feeder
Nähleinrichtung	30	Sewing equipment
Ergänzungssatz	31	Supplementary kit
Kantenanschlag	32	Edge guide
Pläne		Diagrams

Teilelisten und Näheinrichtungen  
Parts List and Sewing Equipment  
610-10/630-10



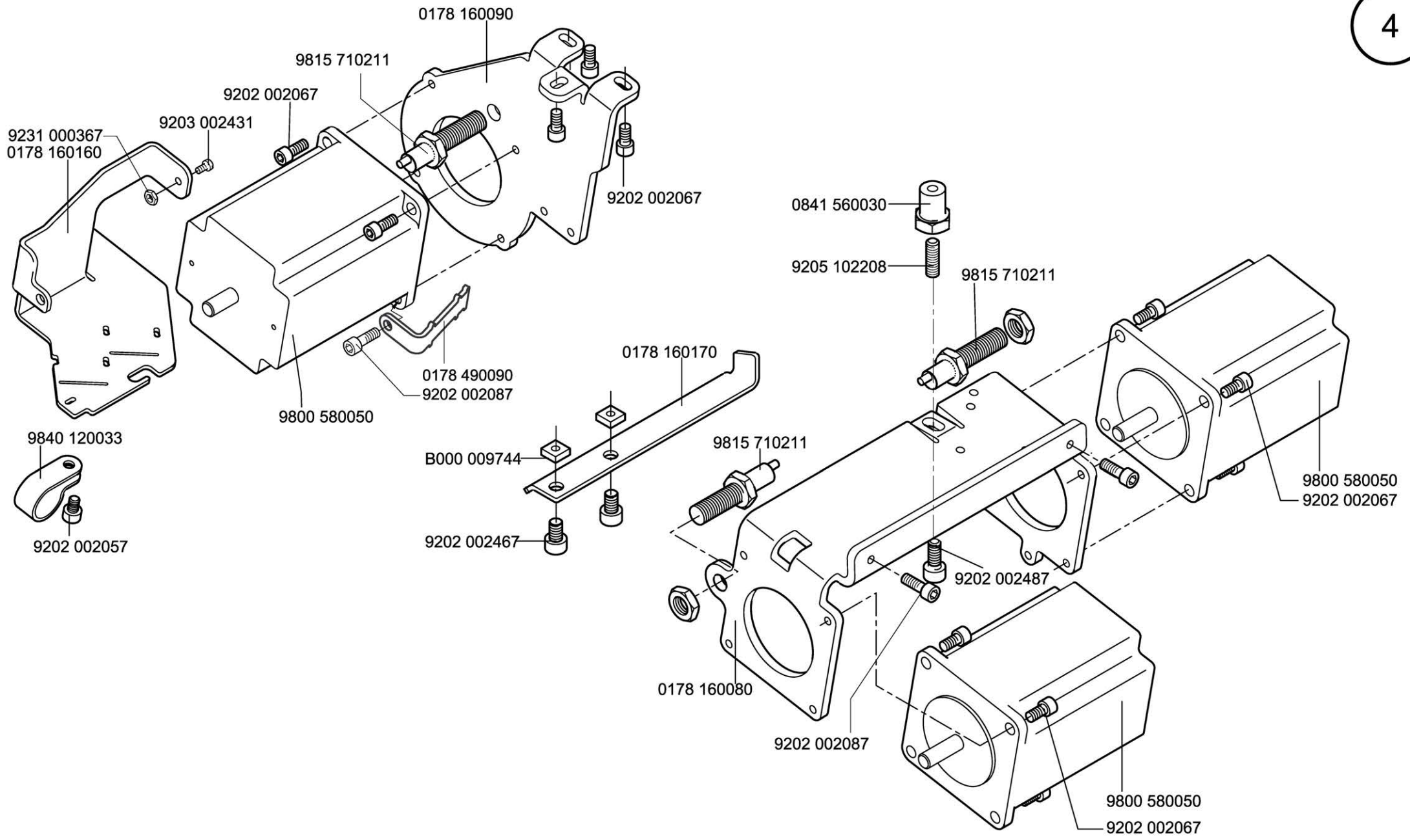


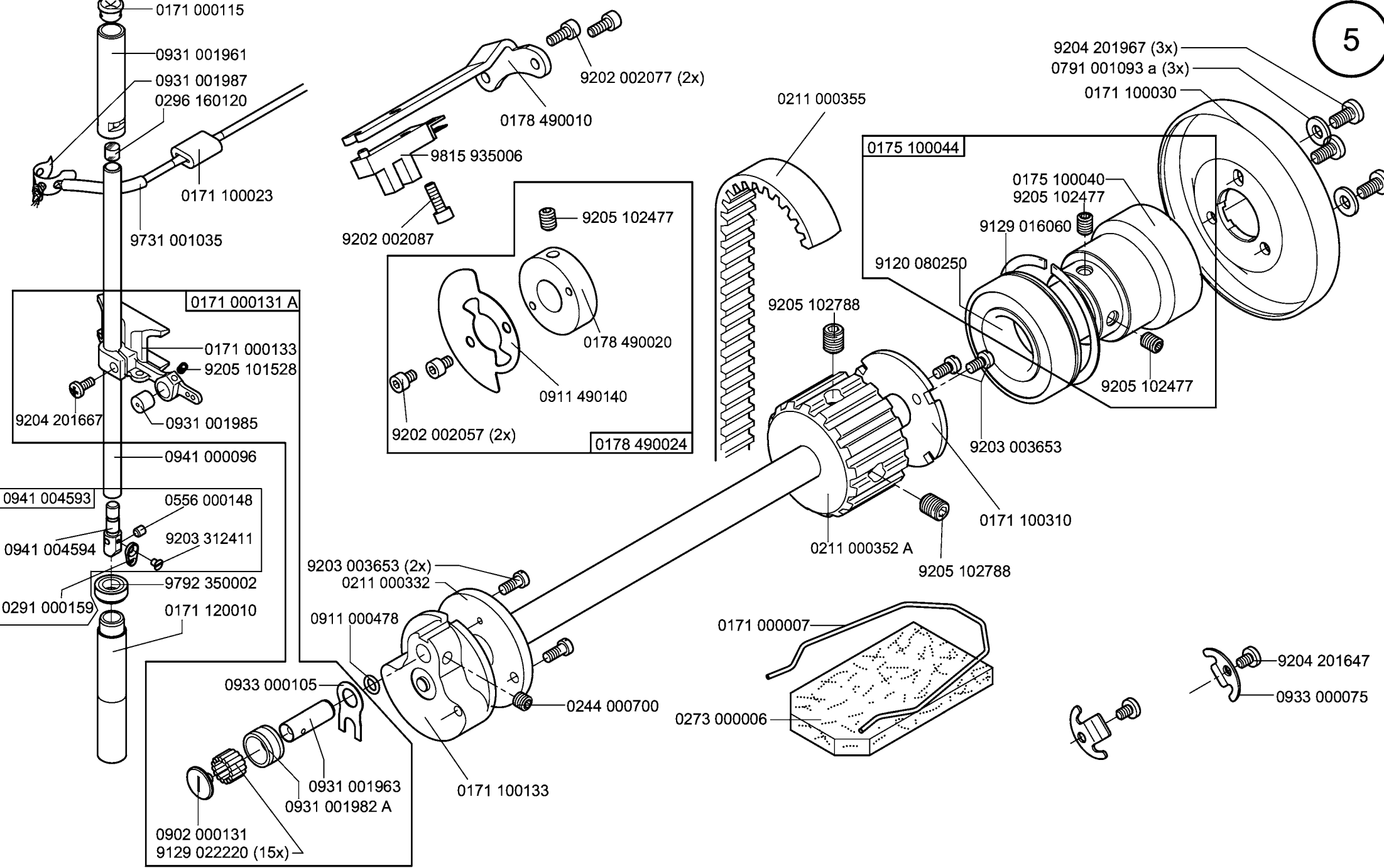


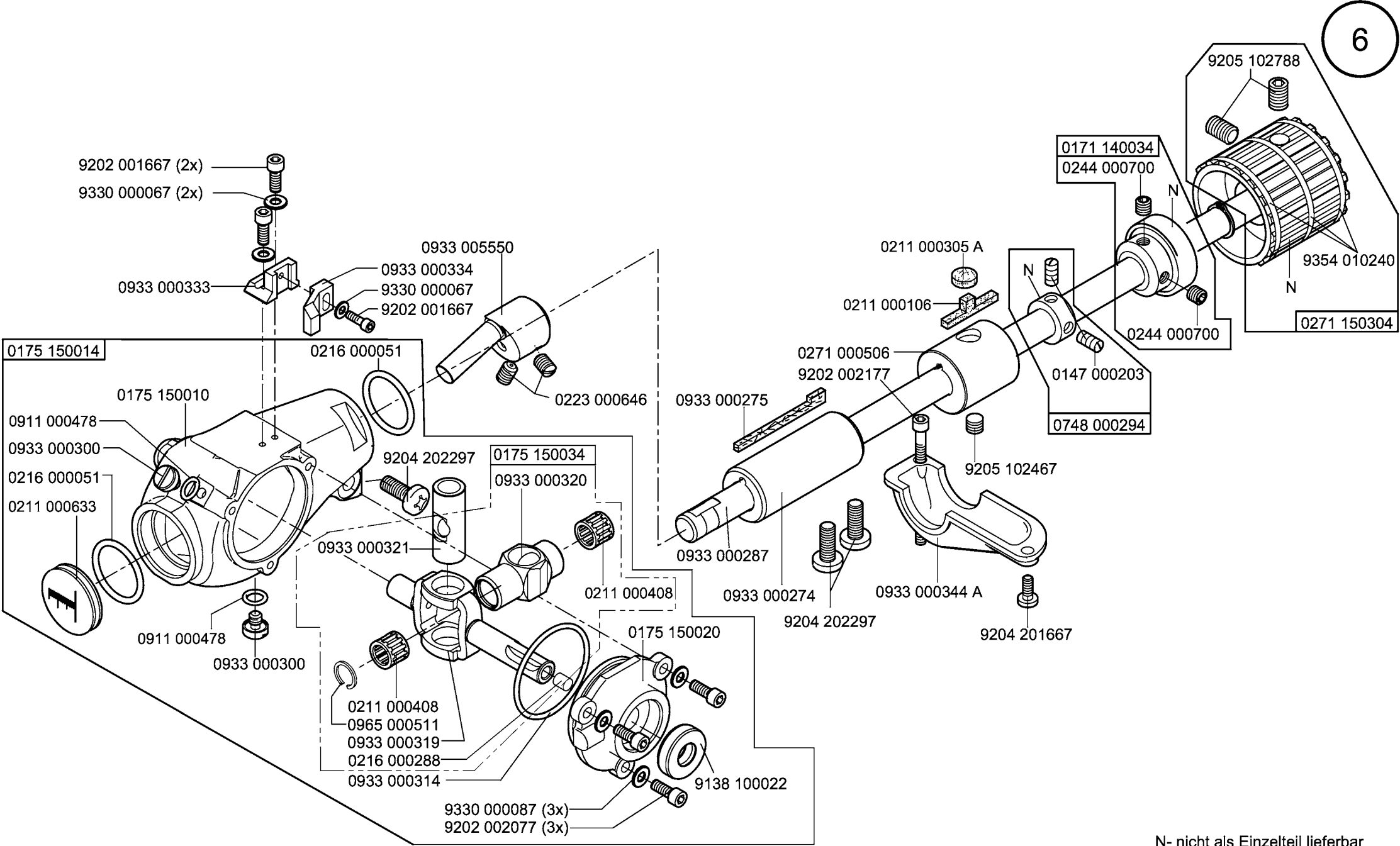


N- nicht als Einzelteil lieferbar  
not available as separate part

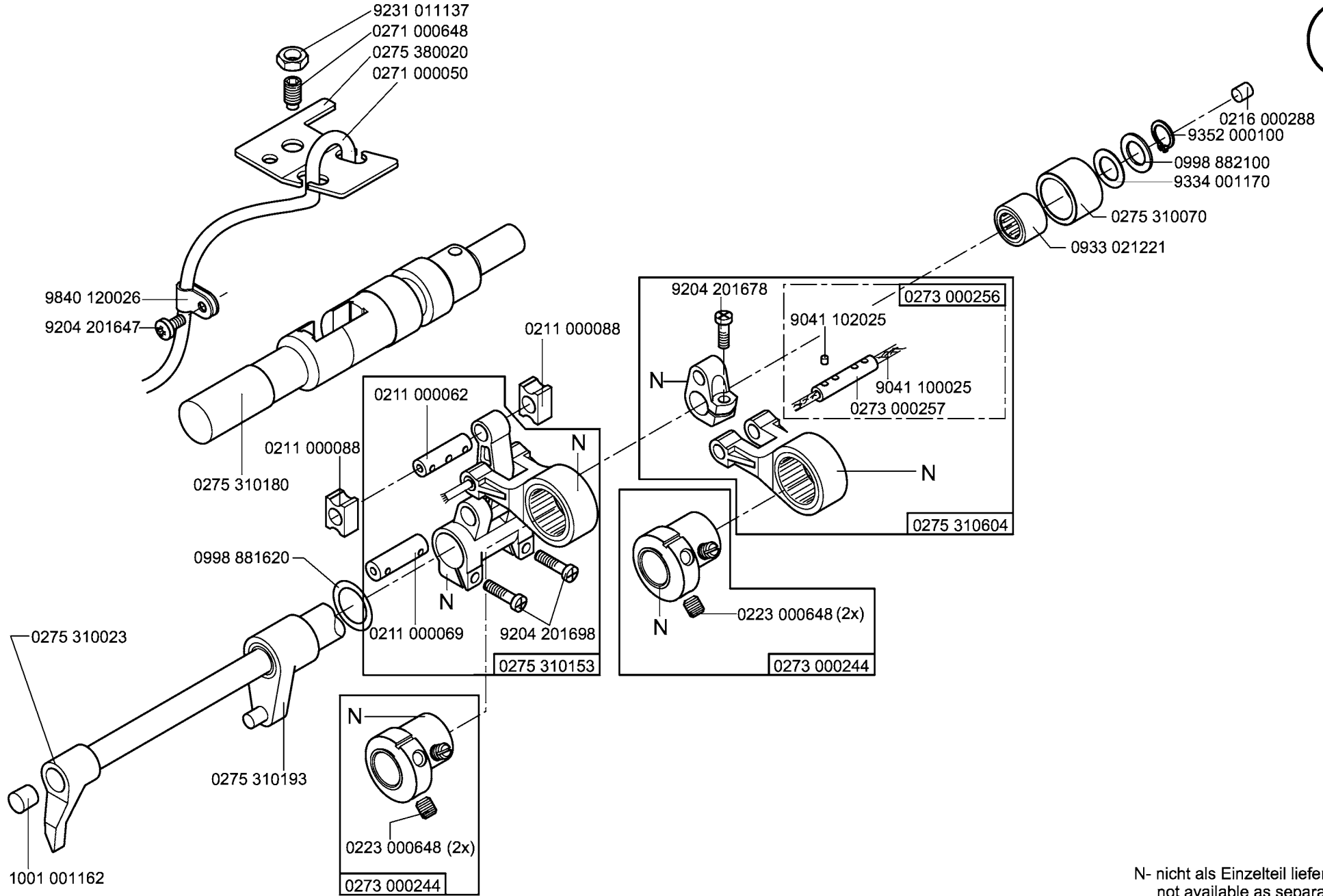




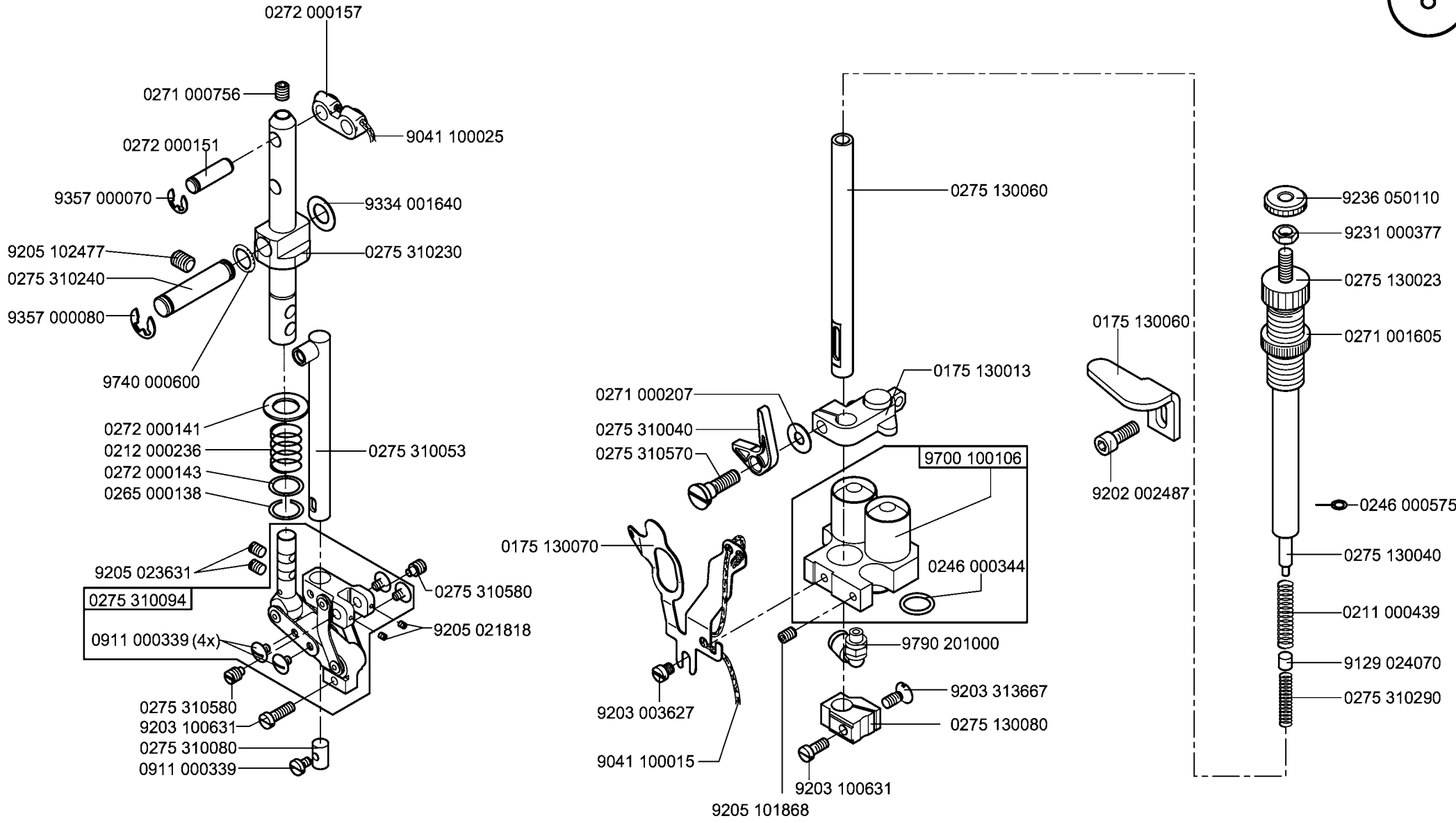


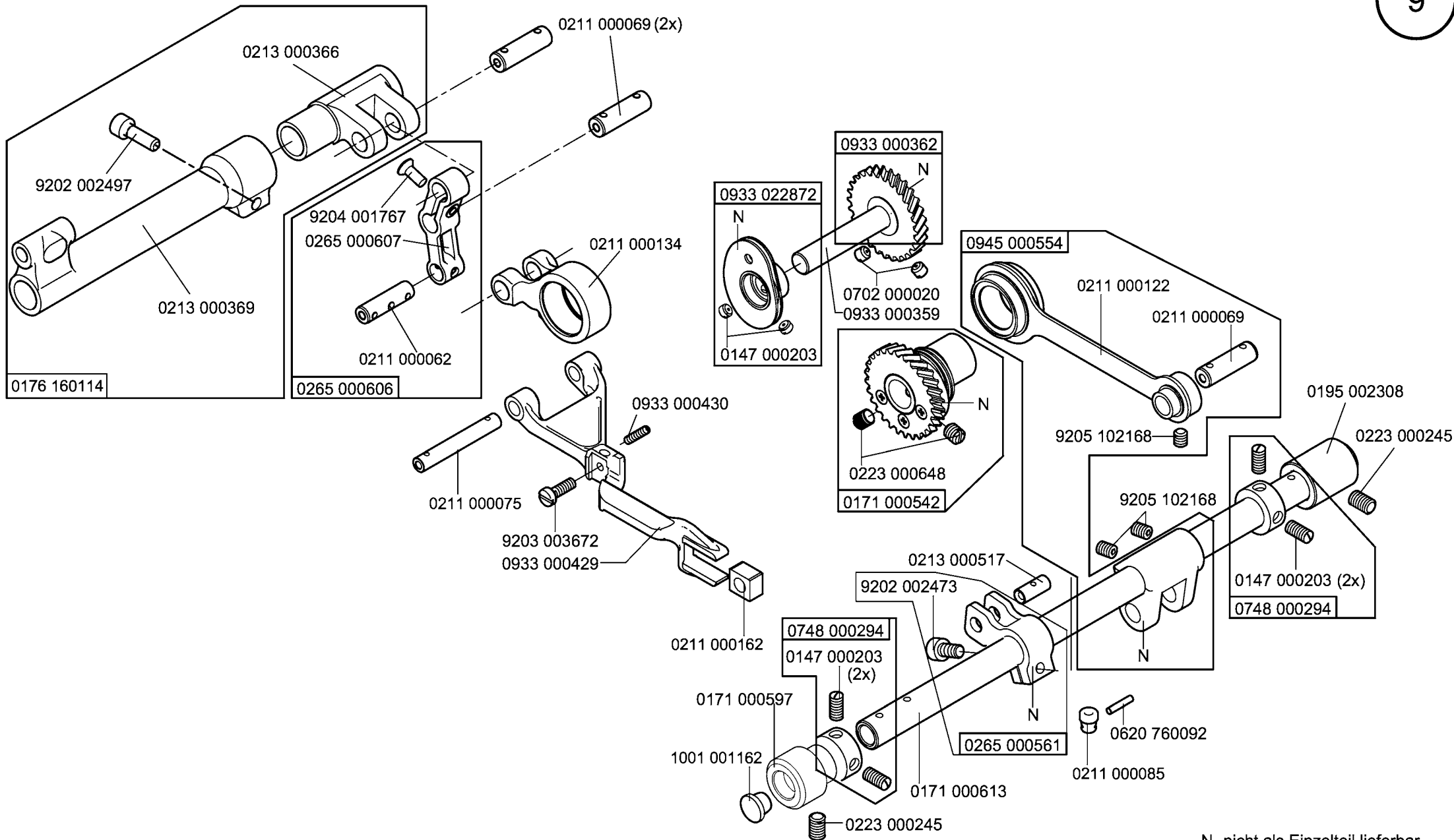


N- nicht als Einzelteil lieferbar  
not available as separate part

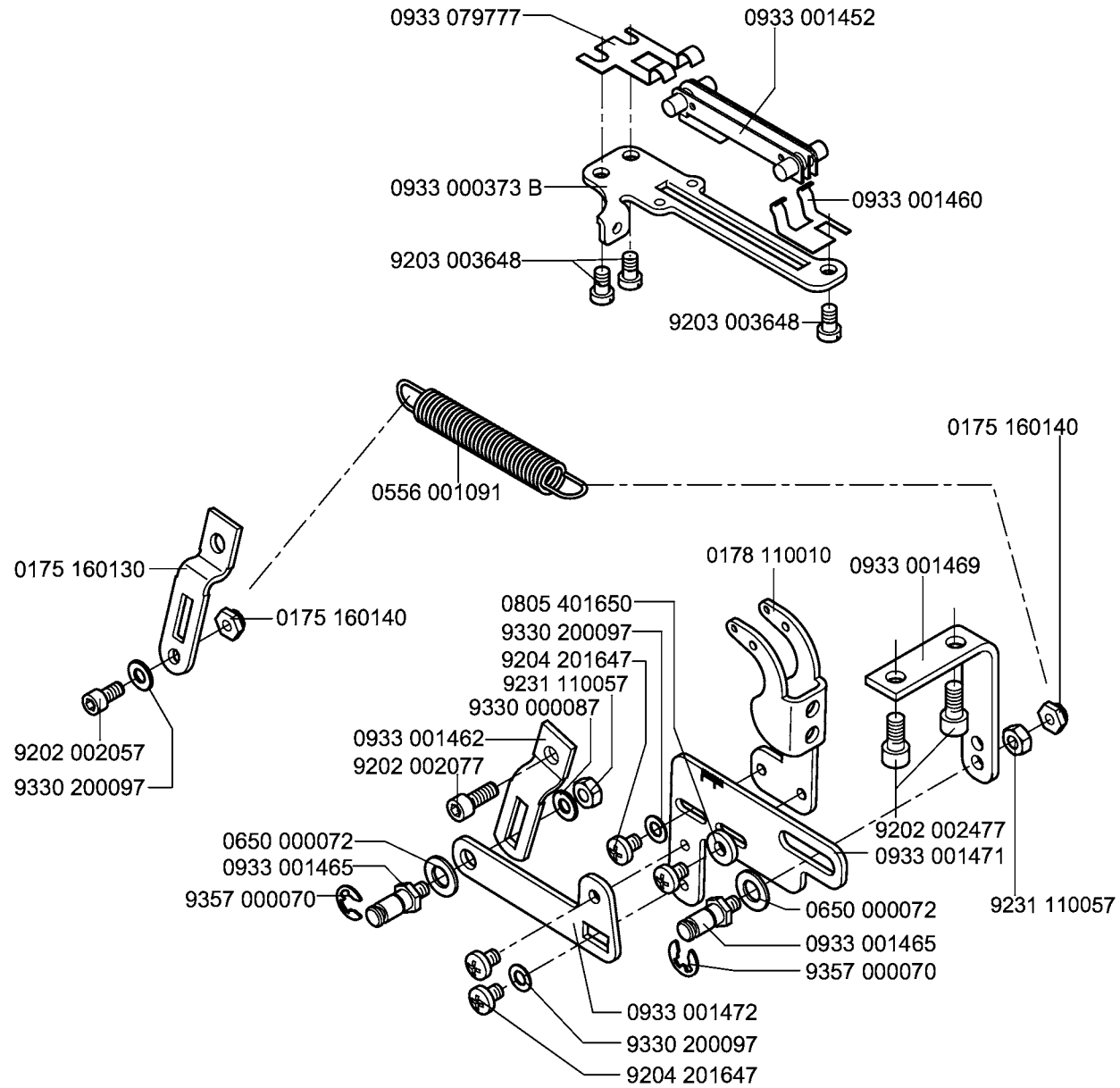


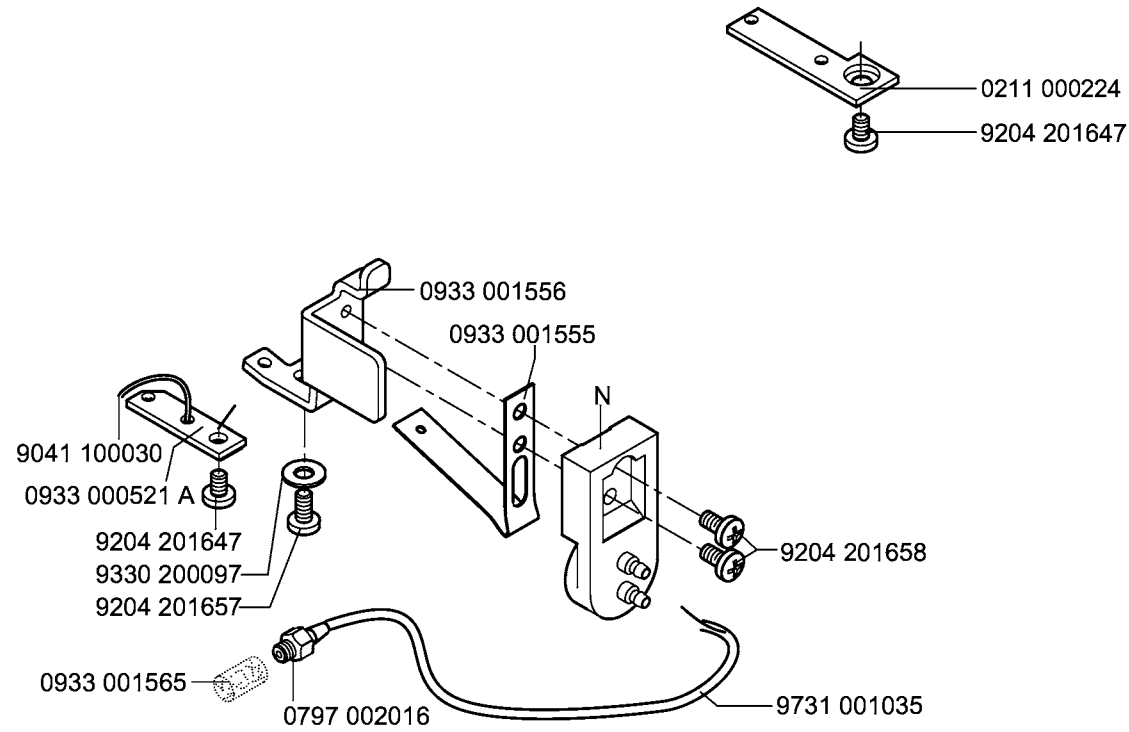
N- nicht als Einzelteil lieferbar  
not available as separate part





N- nicht als Einzelteil lieferbar  
not available as separate part

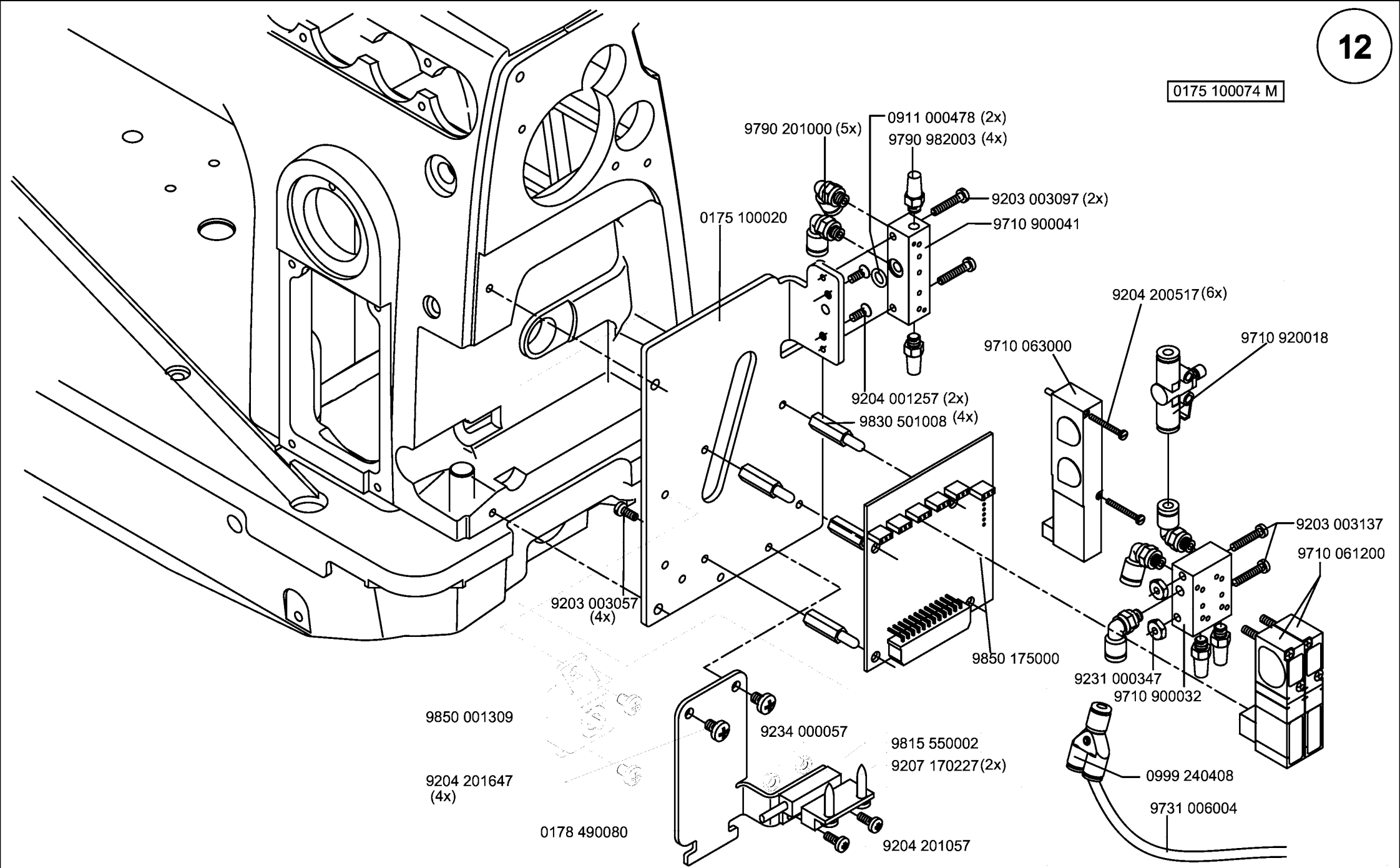


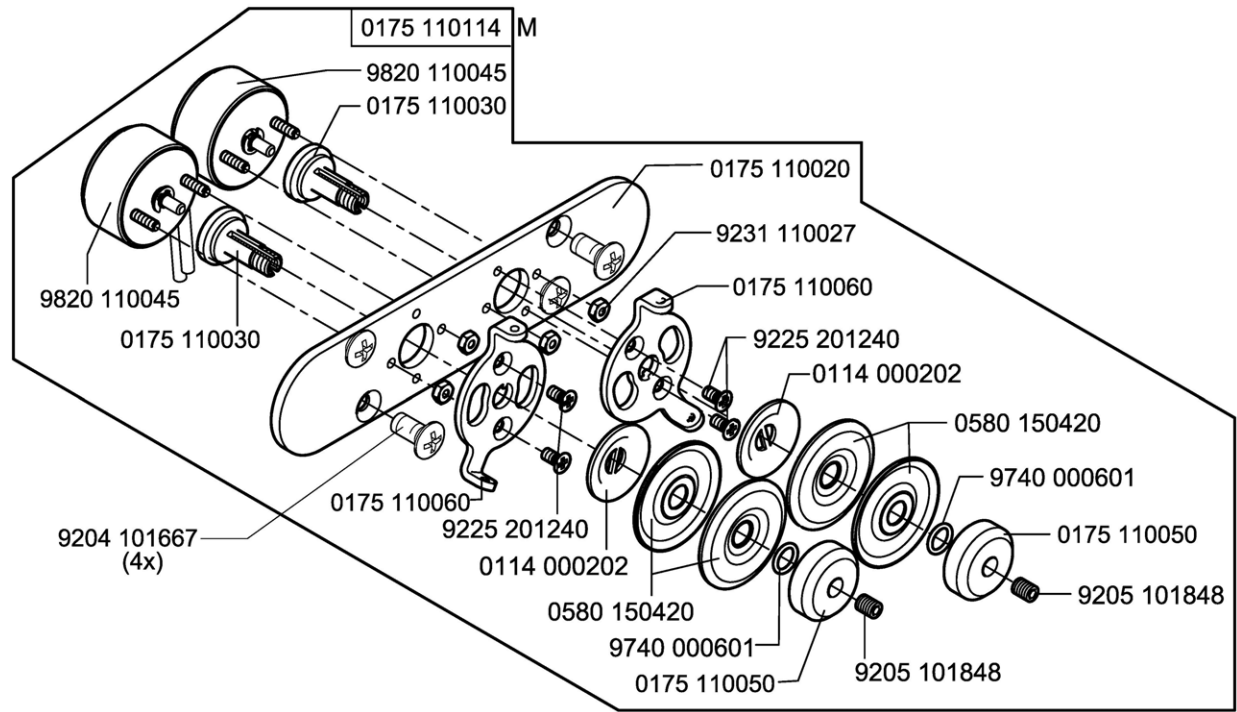


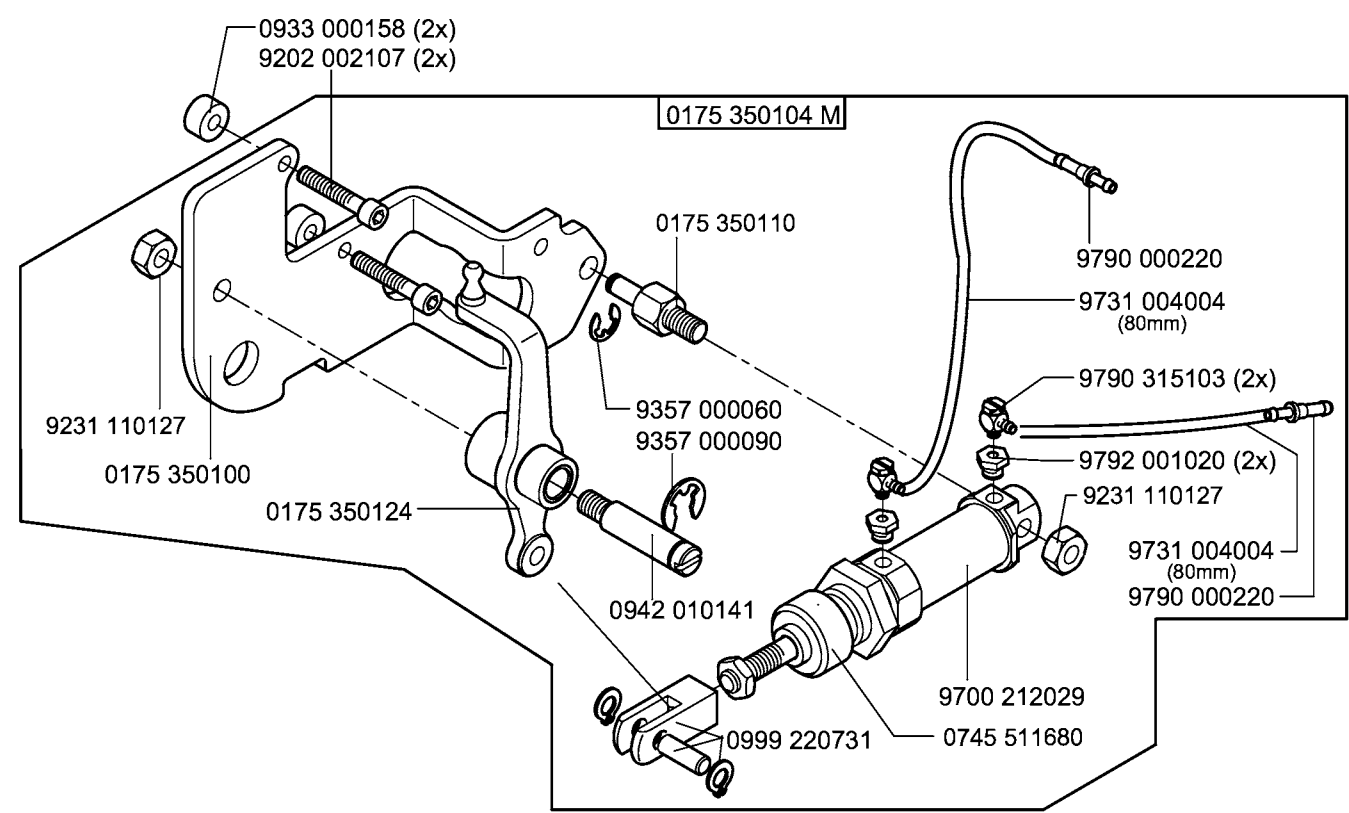
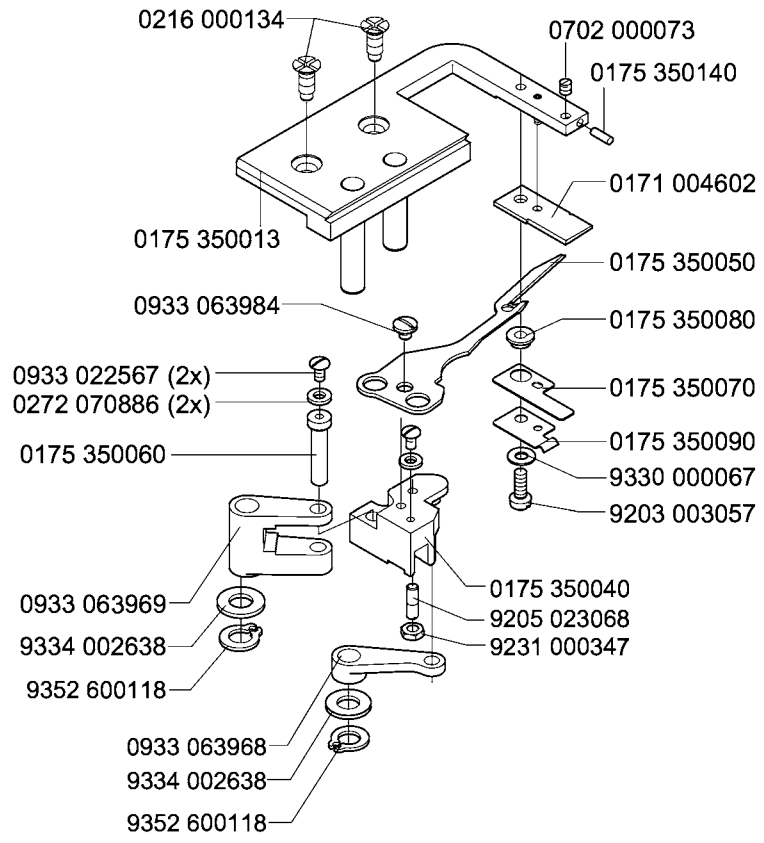
N- nicht als Einzelteil lieferbar  
not available as separate part

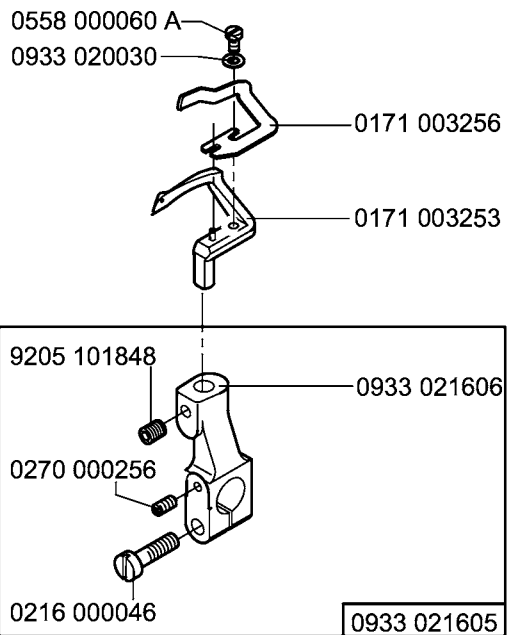
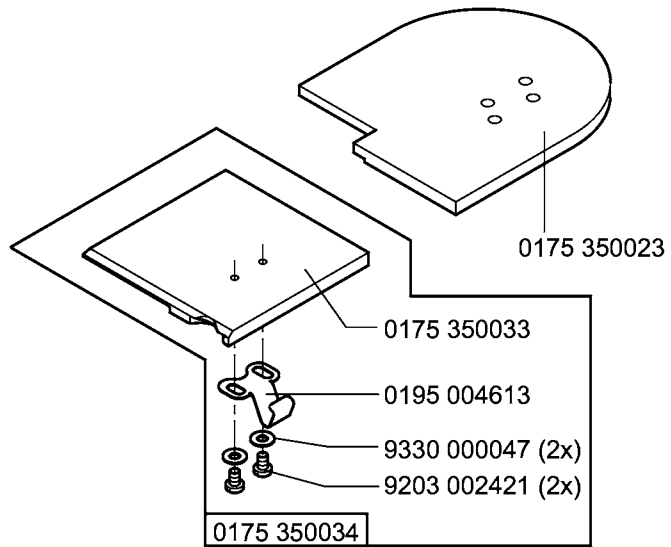


0175 100074 M



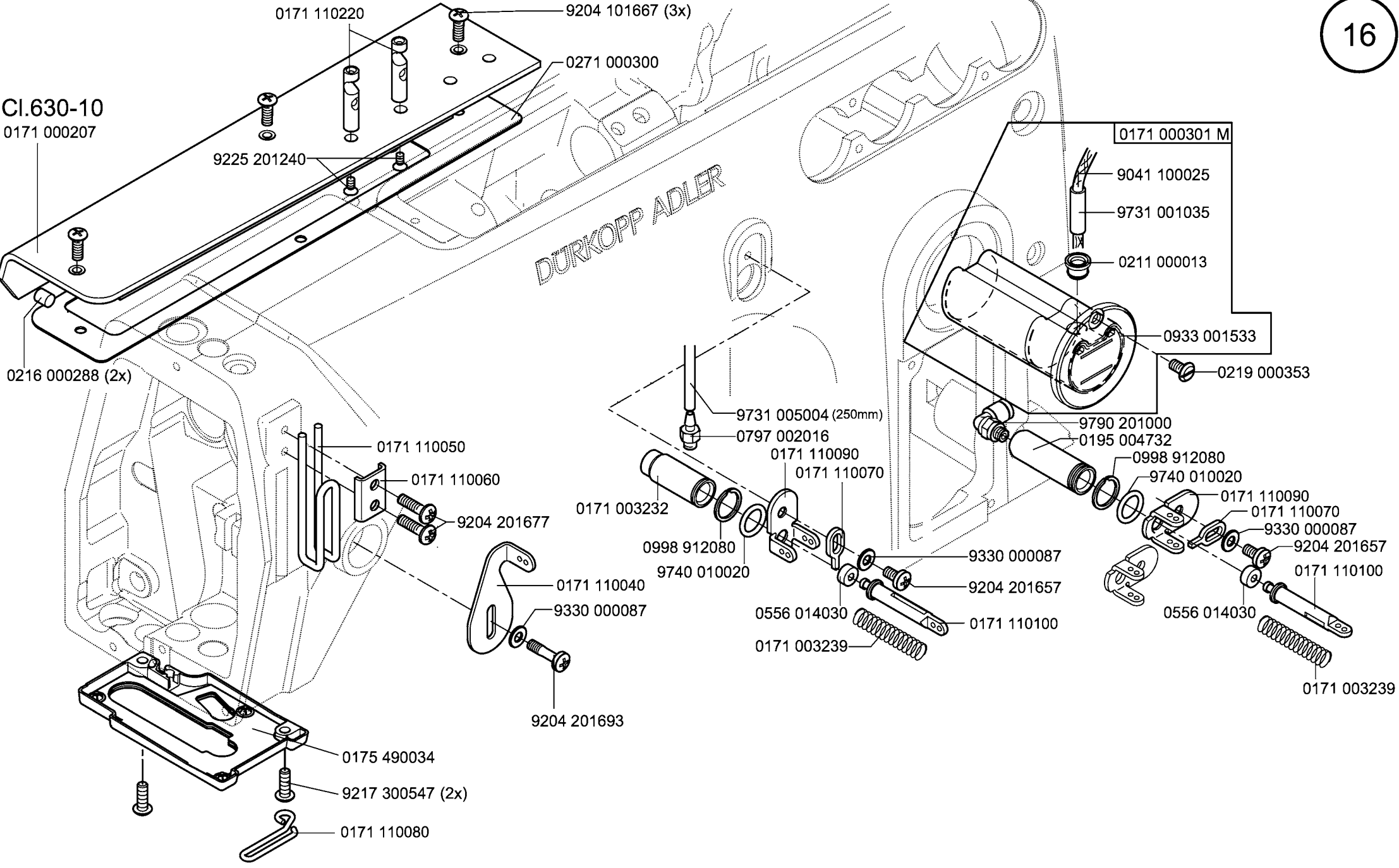


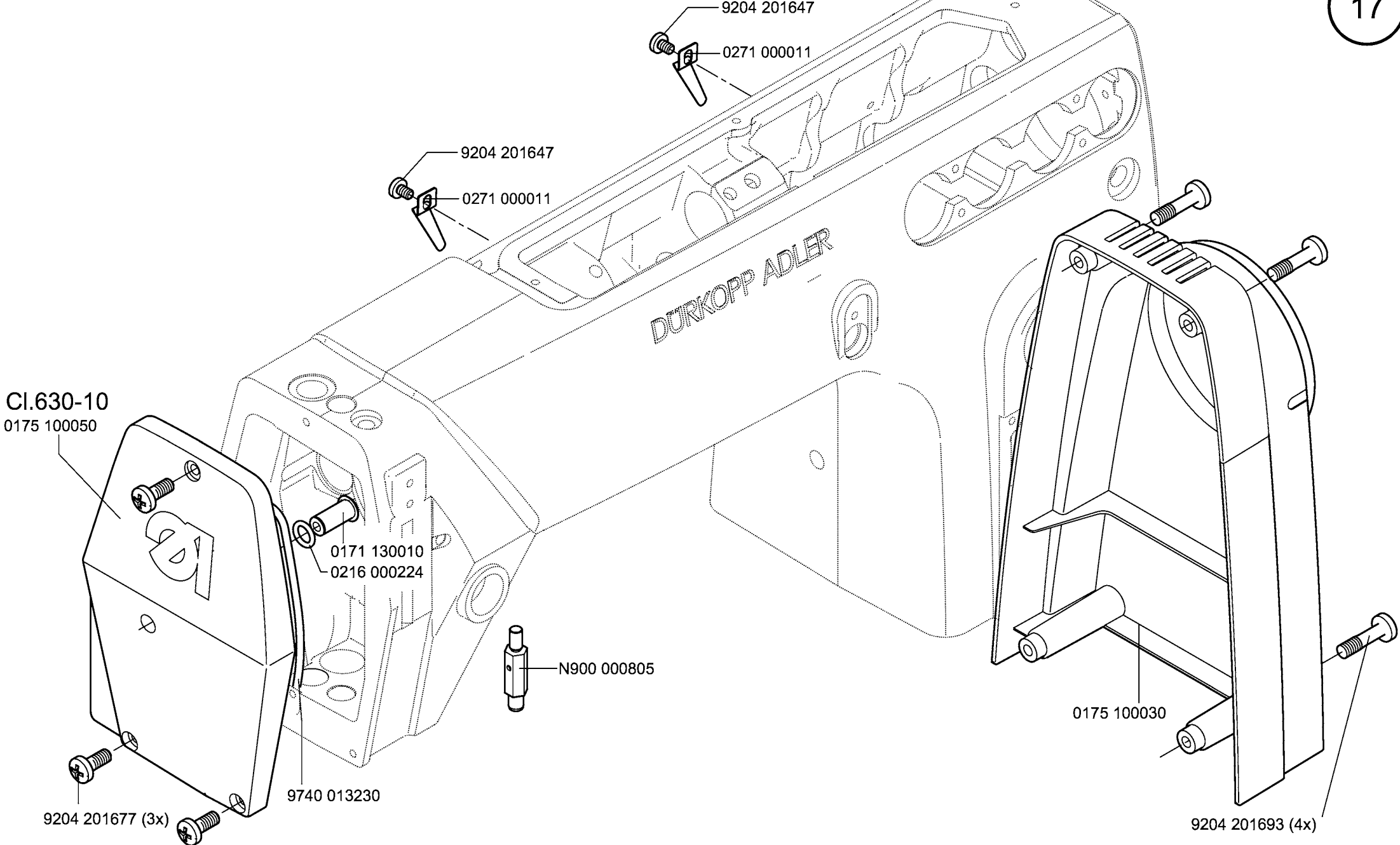


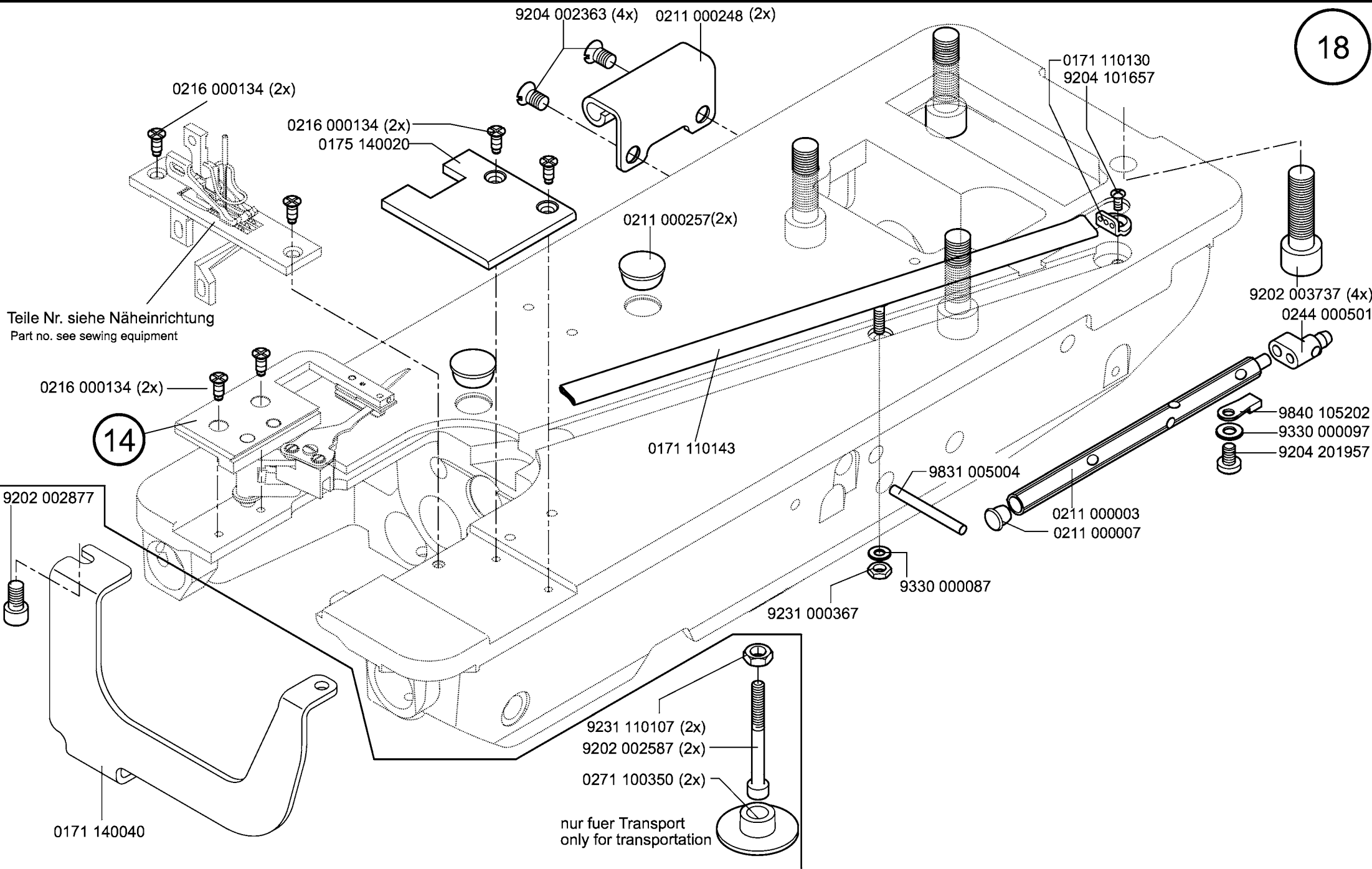


CI.630-10  
0171 000207

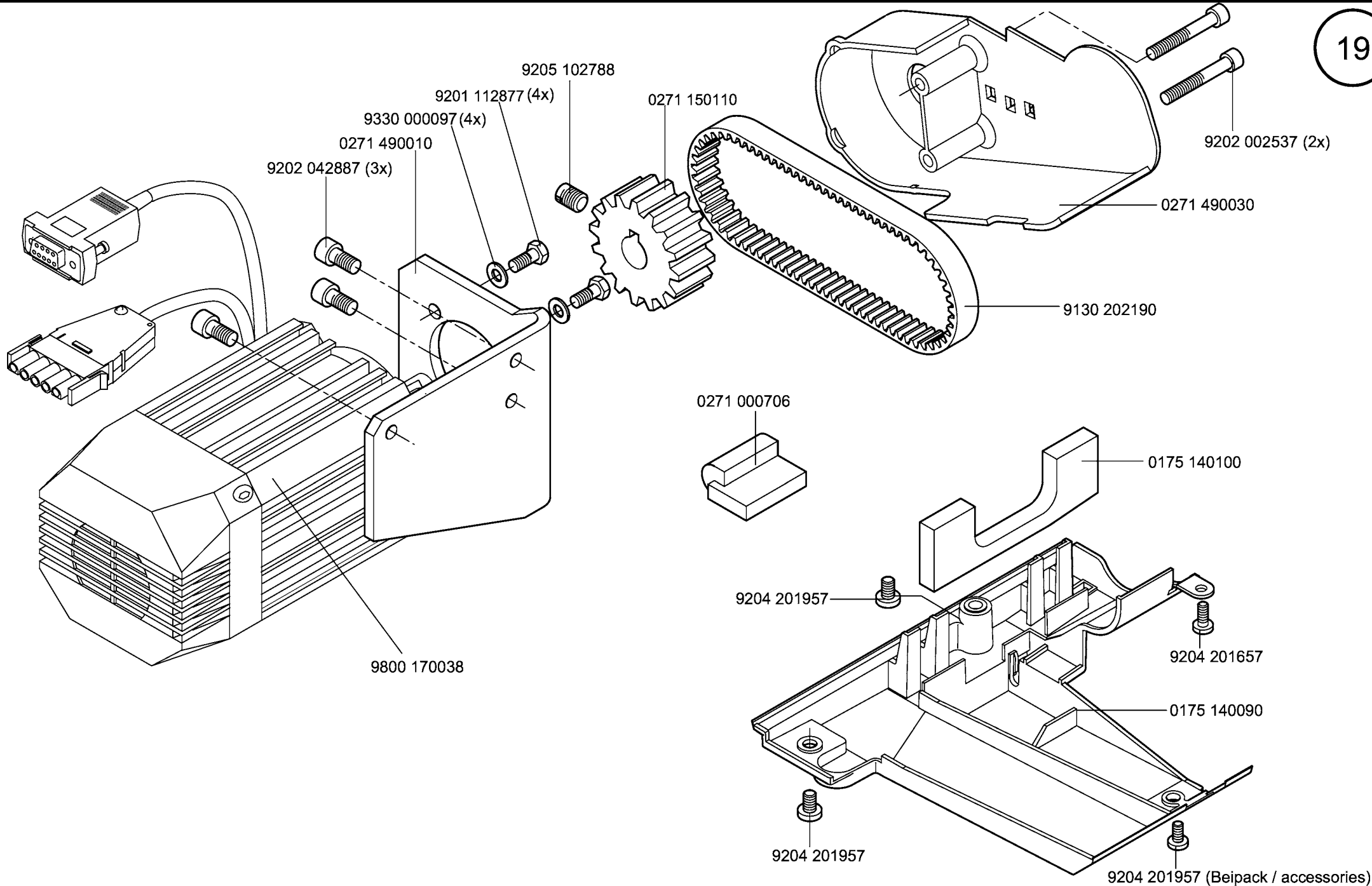
DURKOPP ADLER







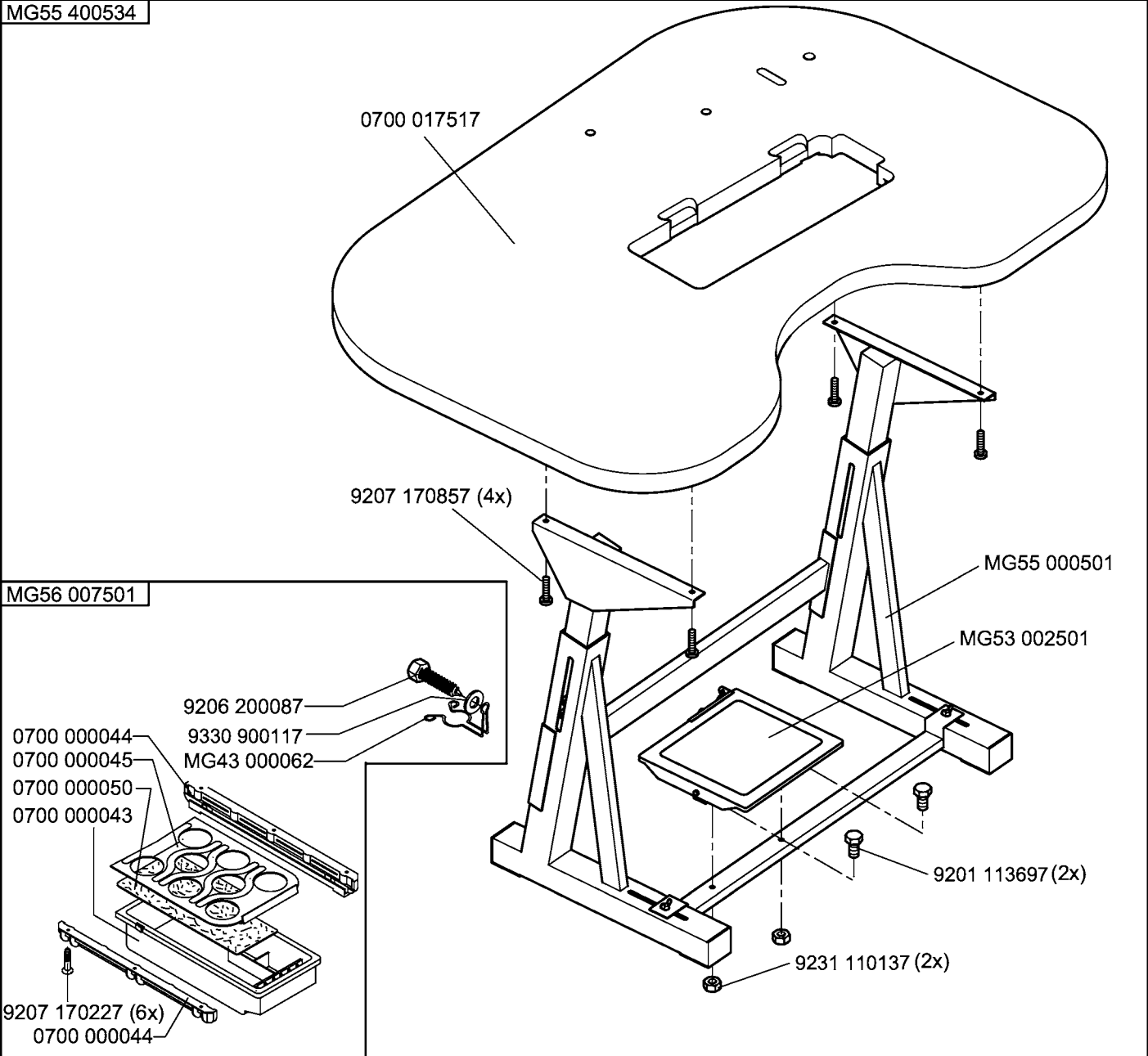
14

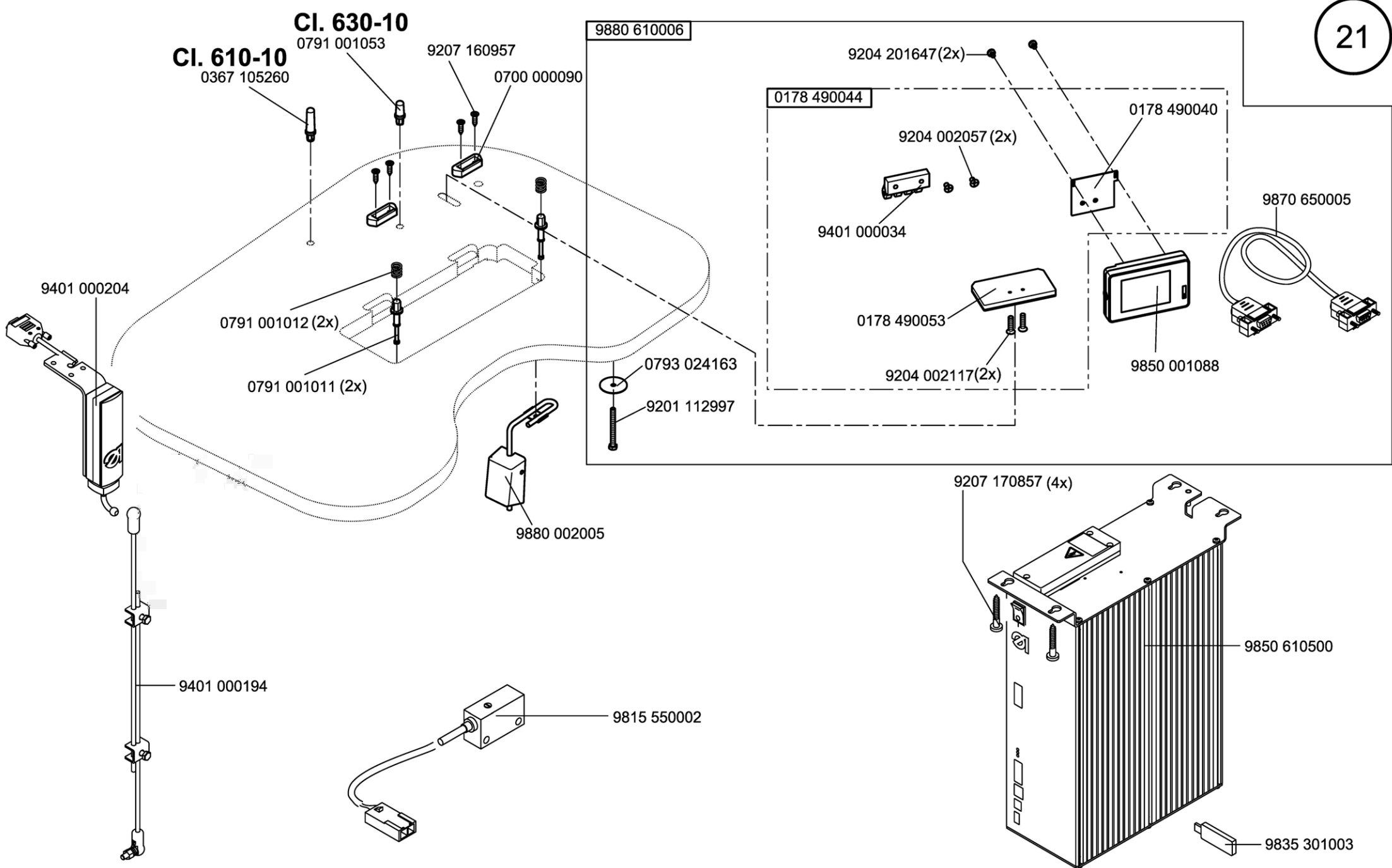


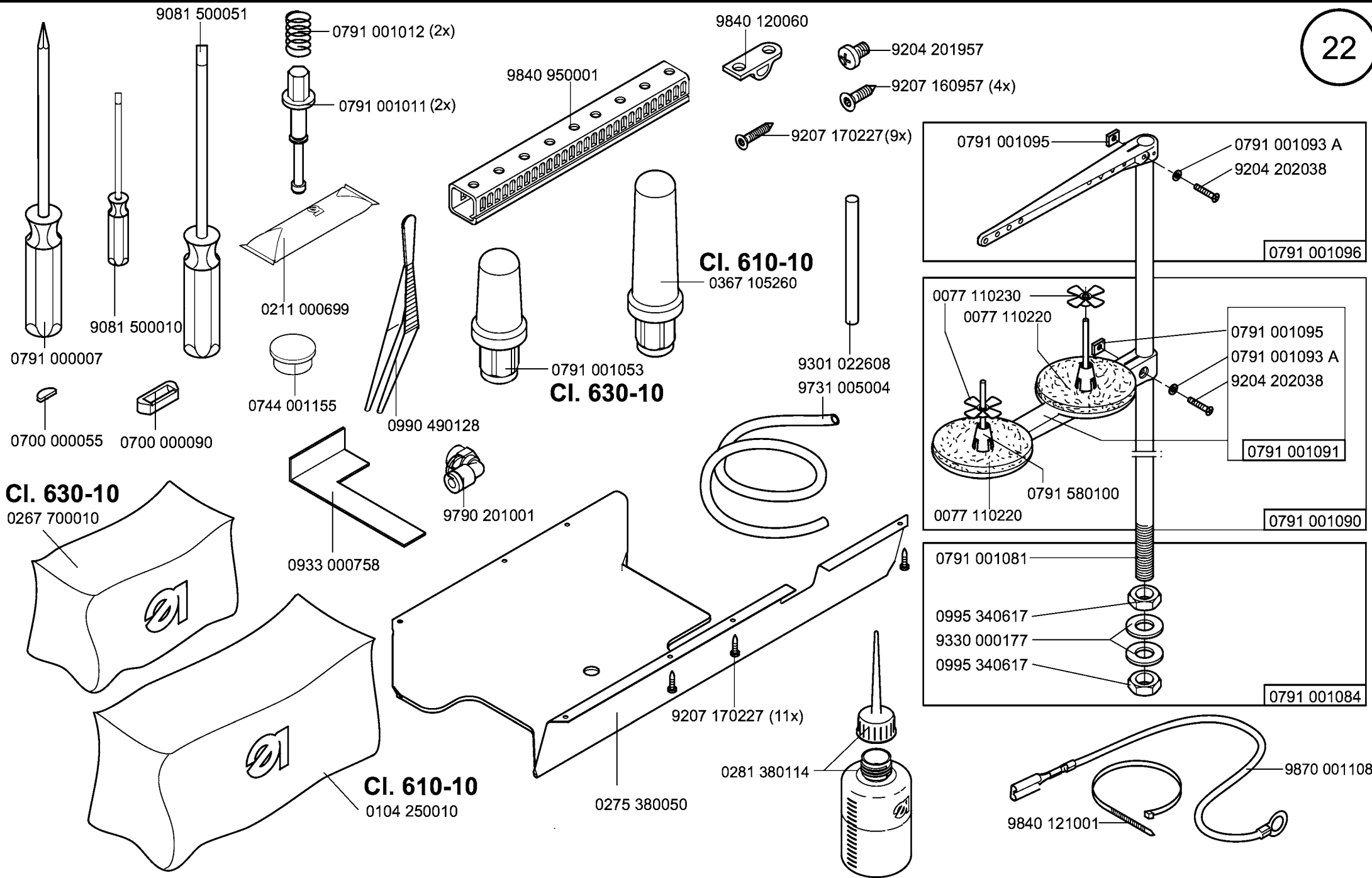


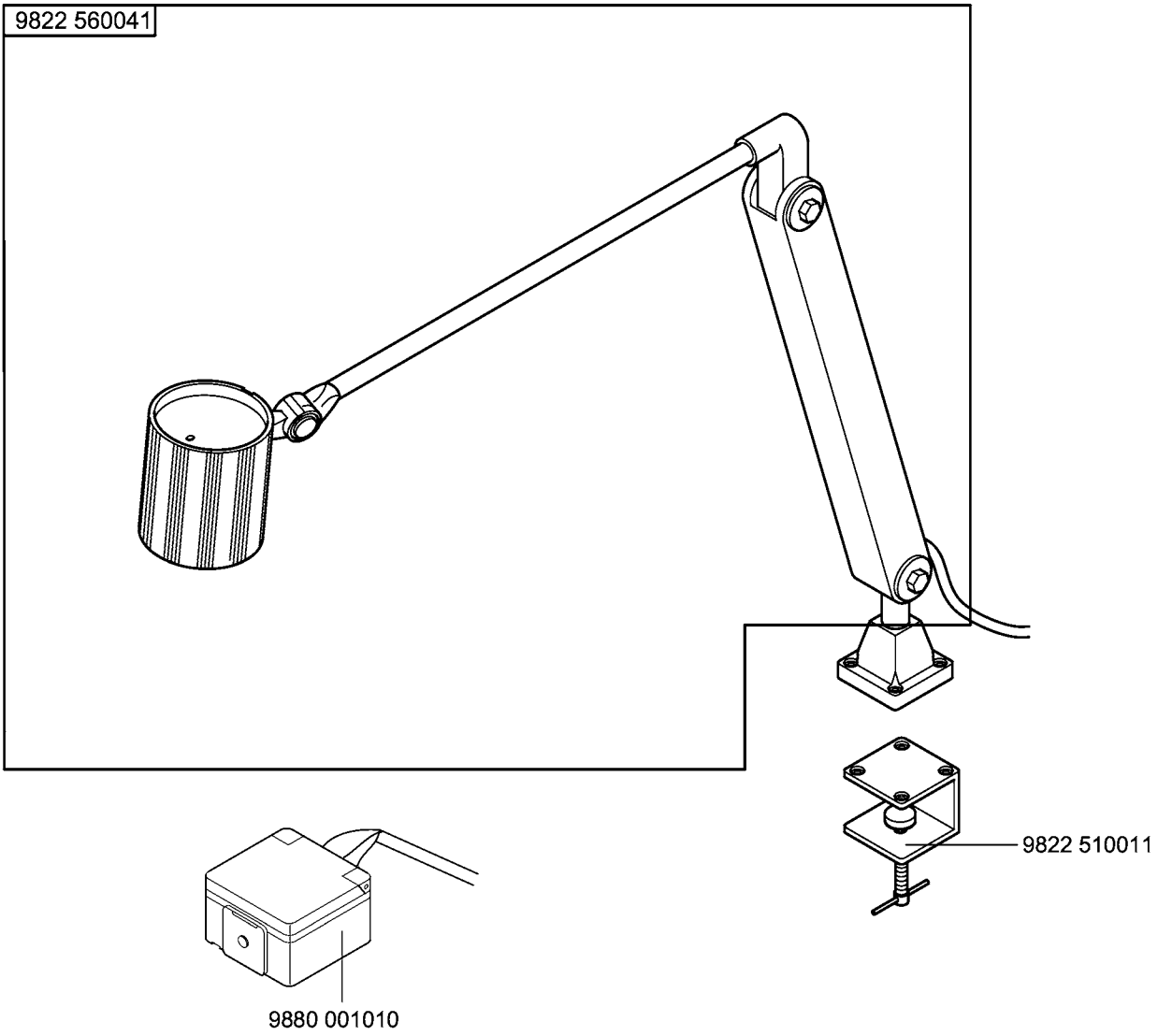
MG55 400534

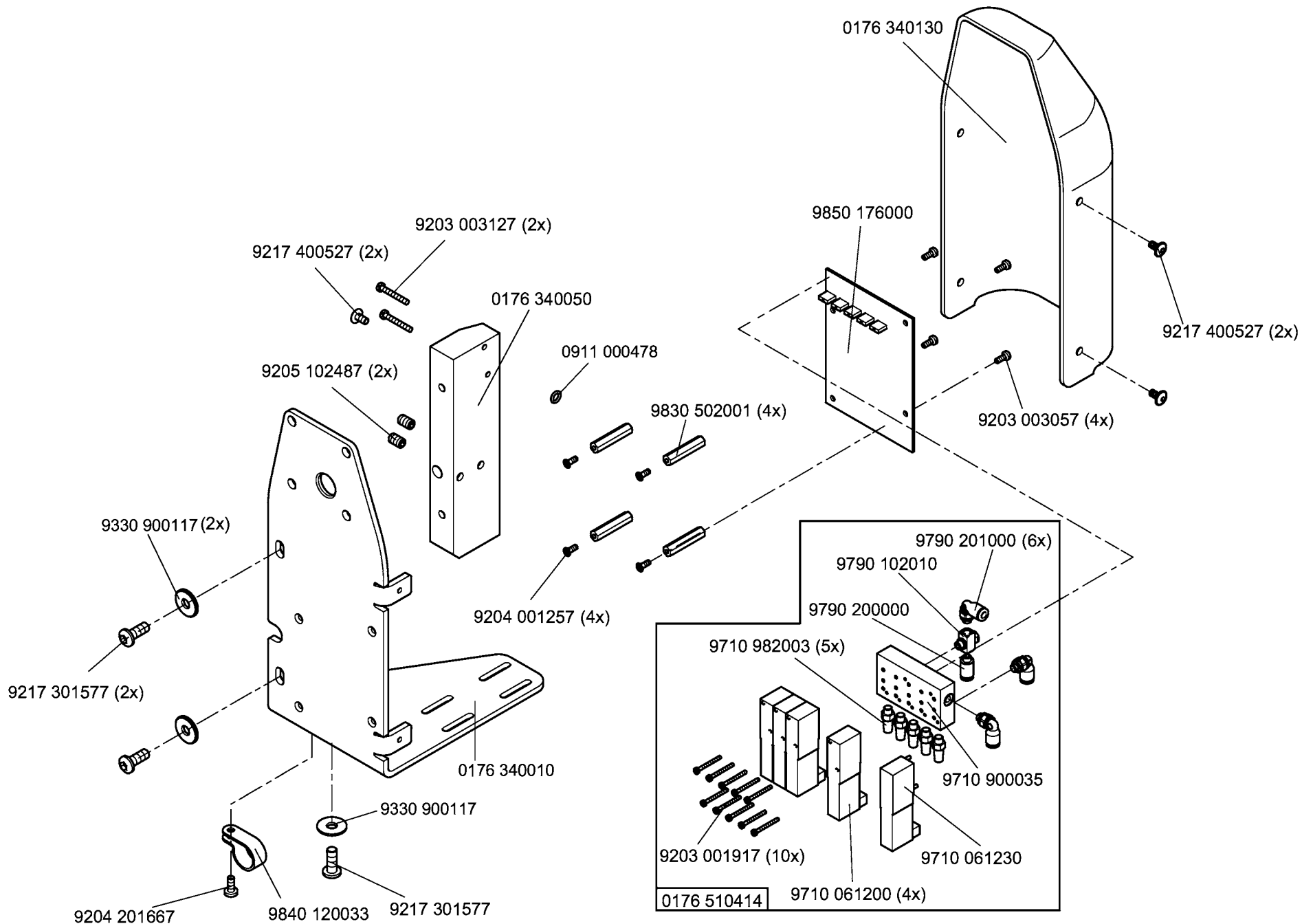
MG56 007501

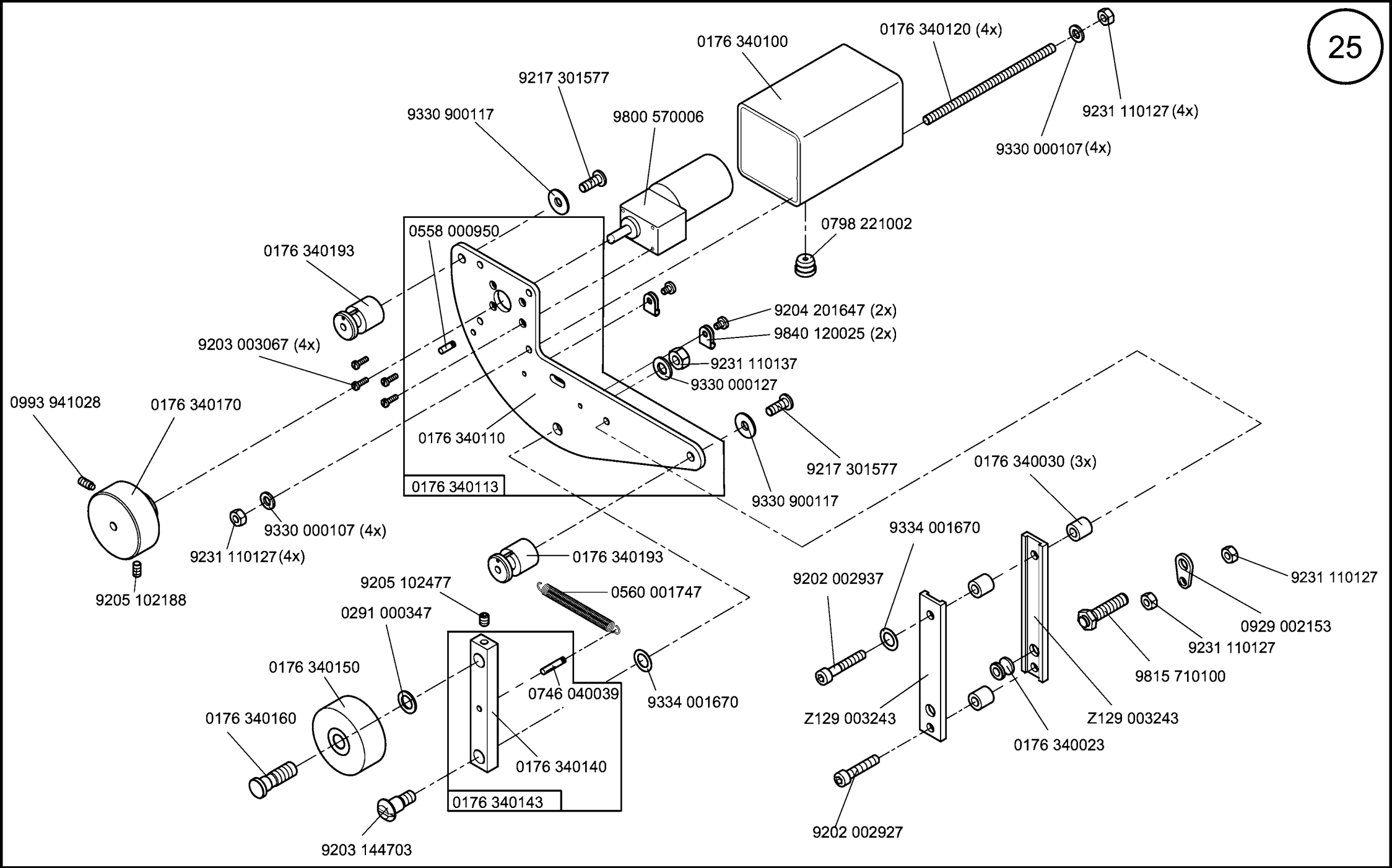


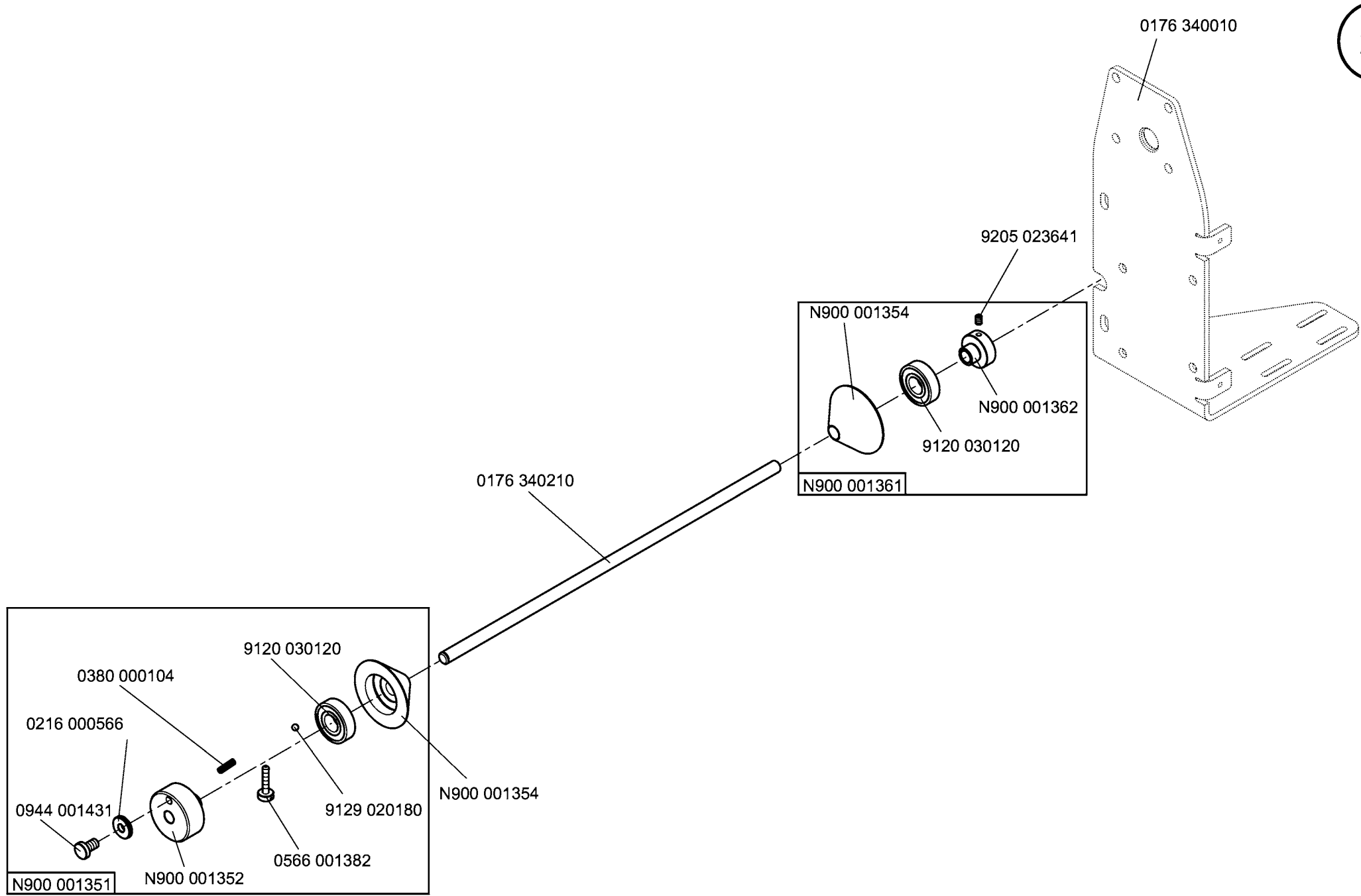


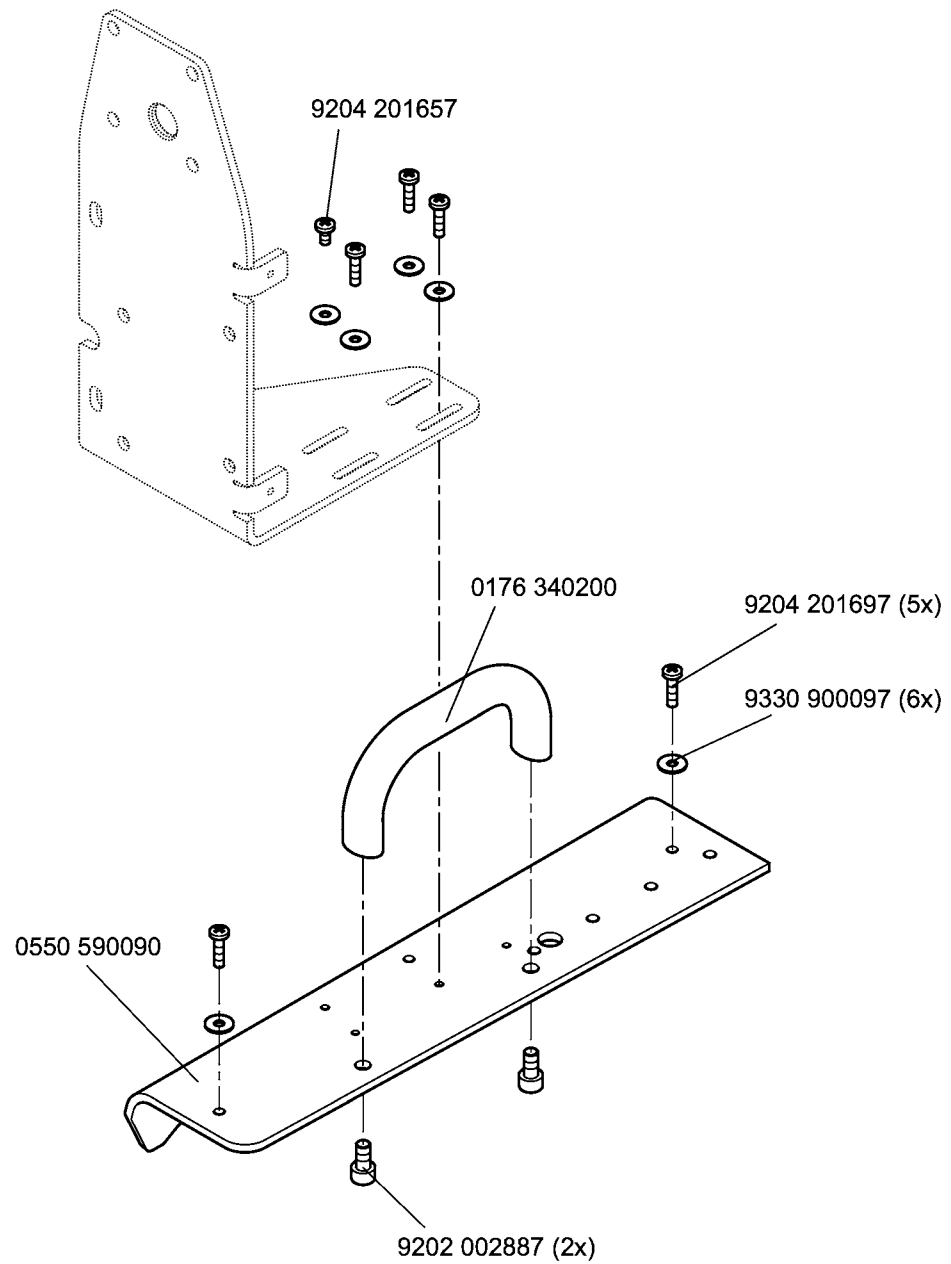




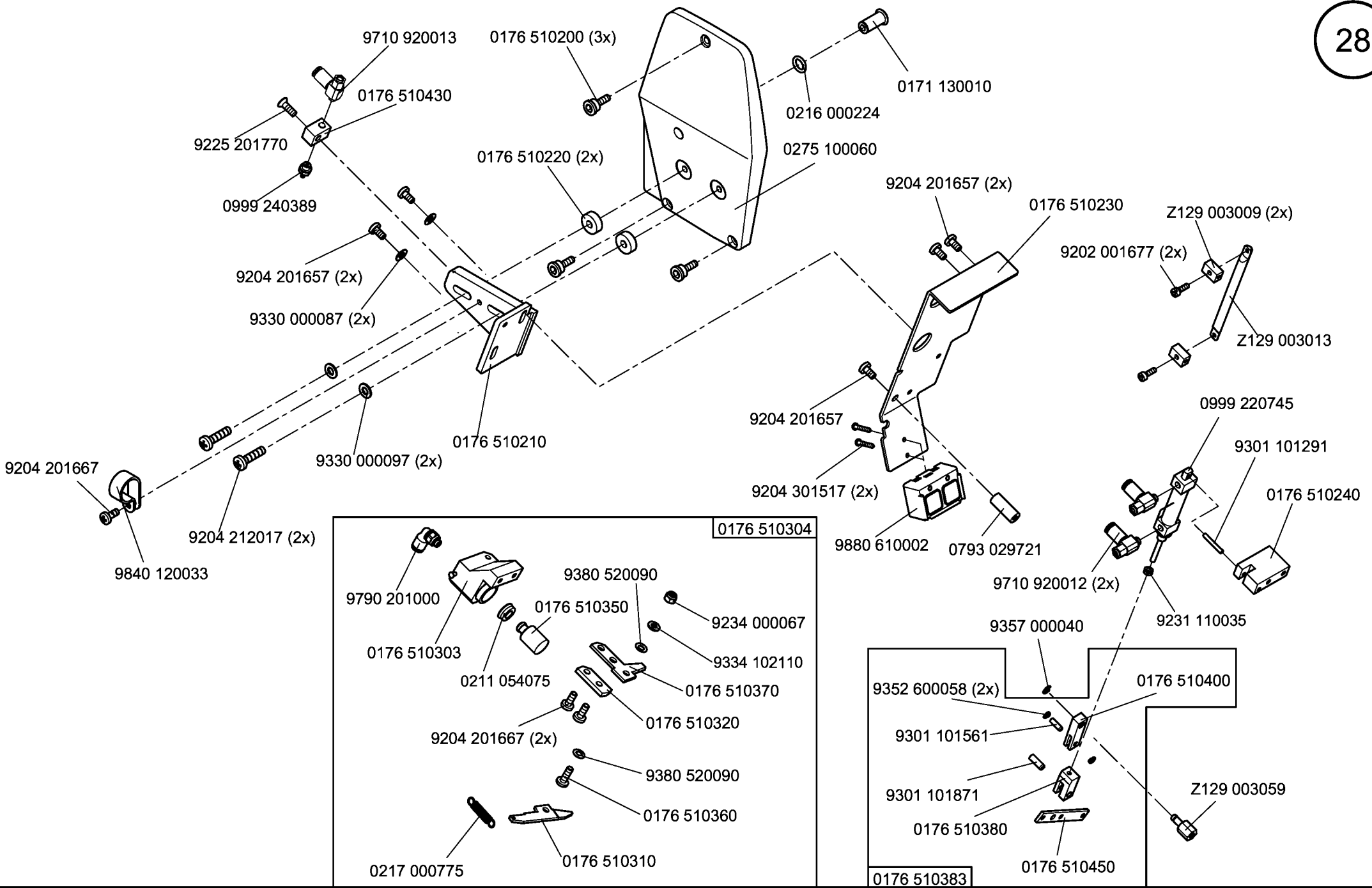


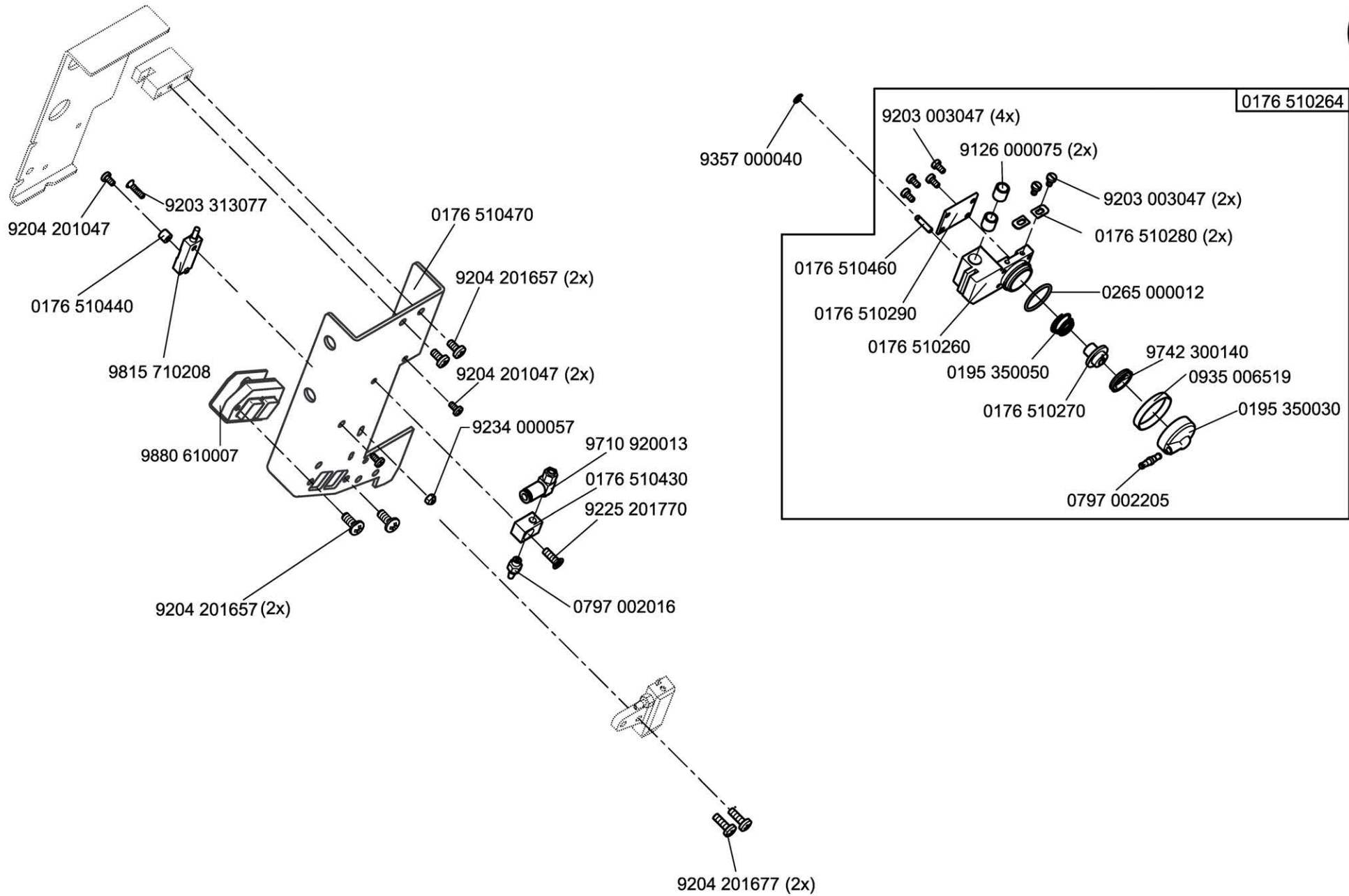




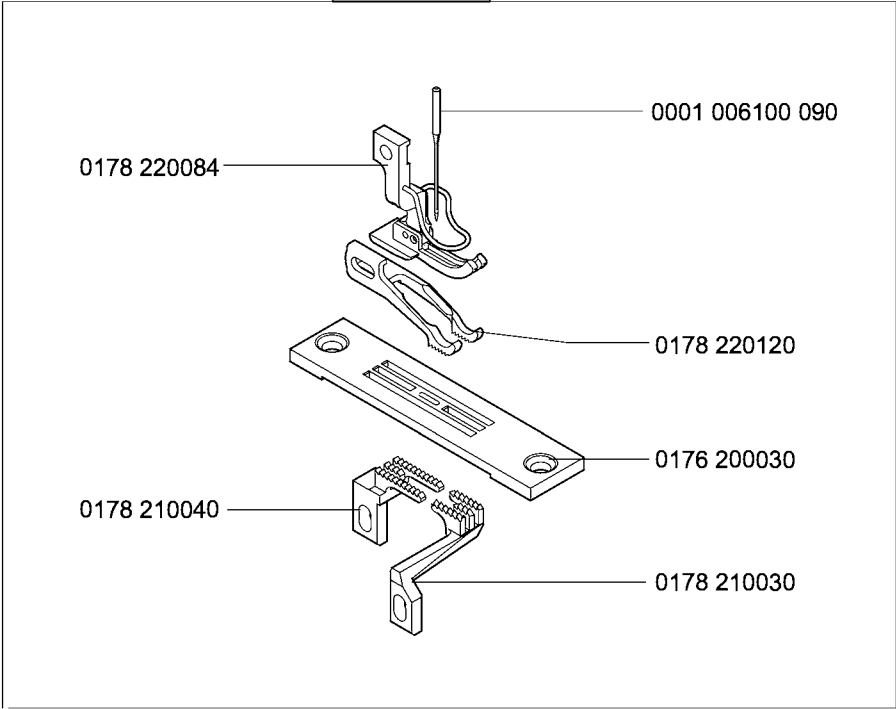






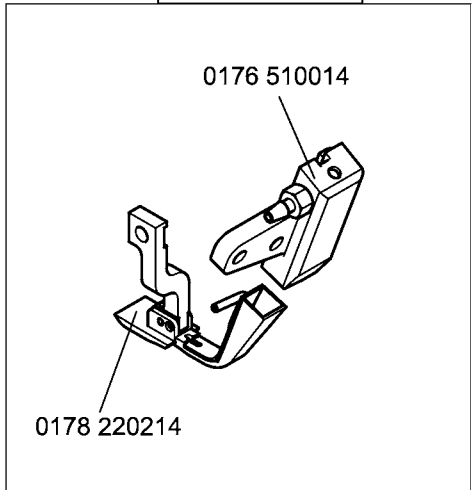


0178 E00001



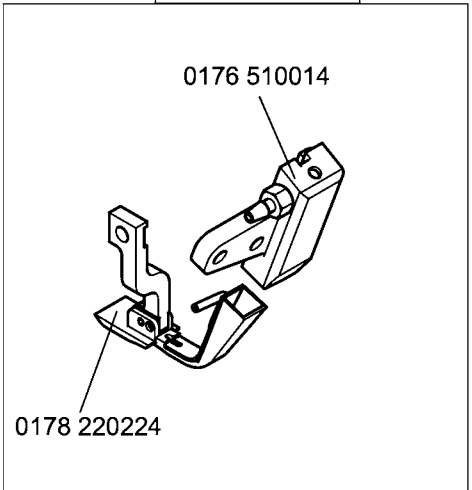
1,5mm

0178 590014



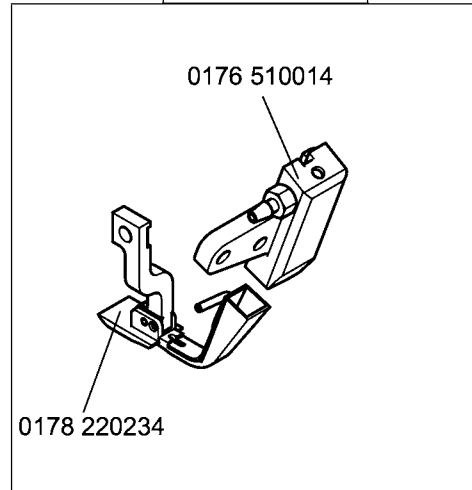
2,0mm

0178 590024



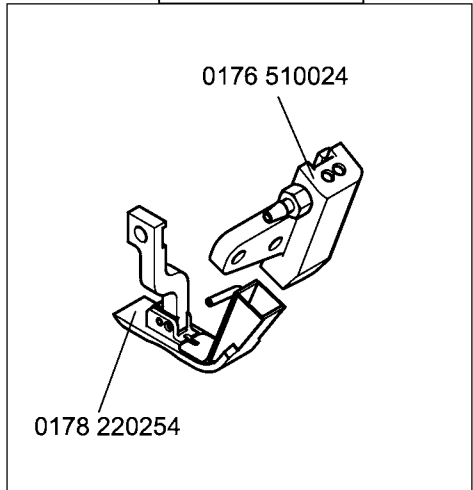
3,0mm

0178 590034

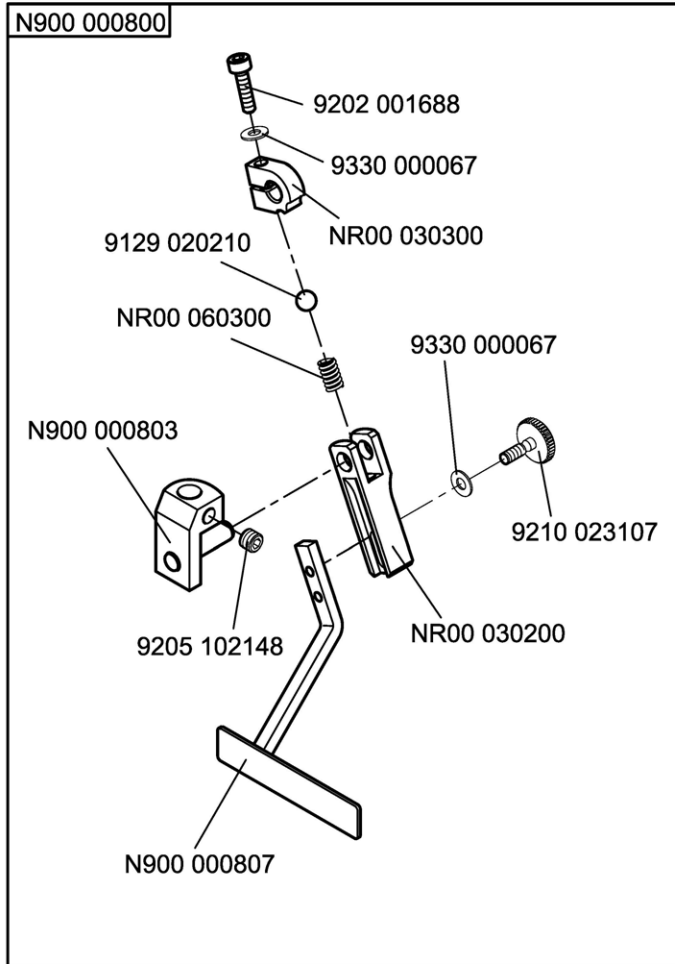


5,0mm

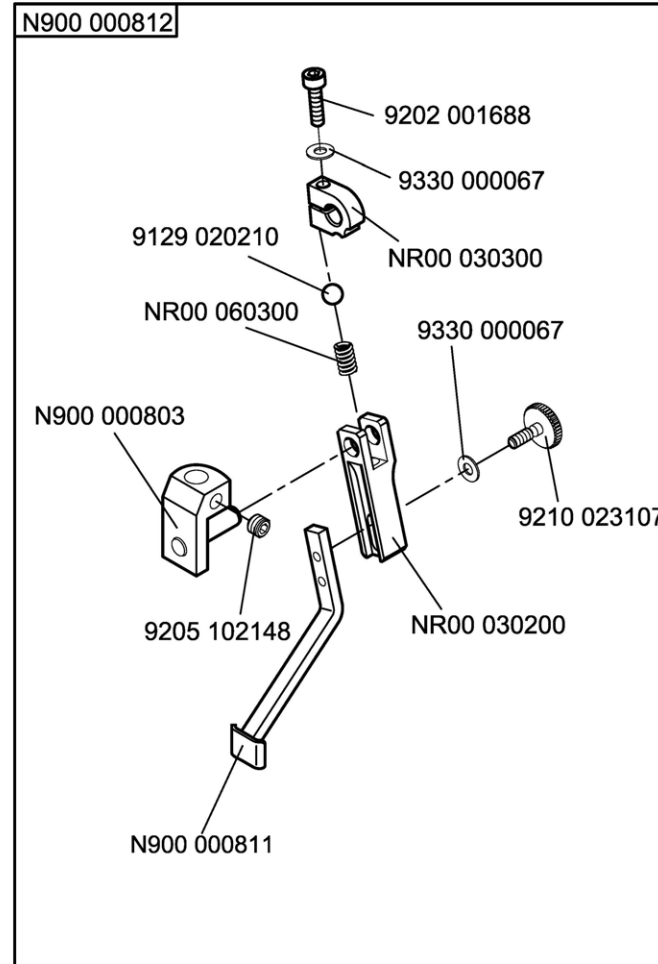
0178 590054



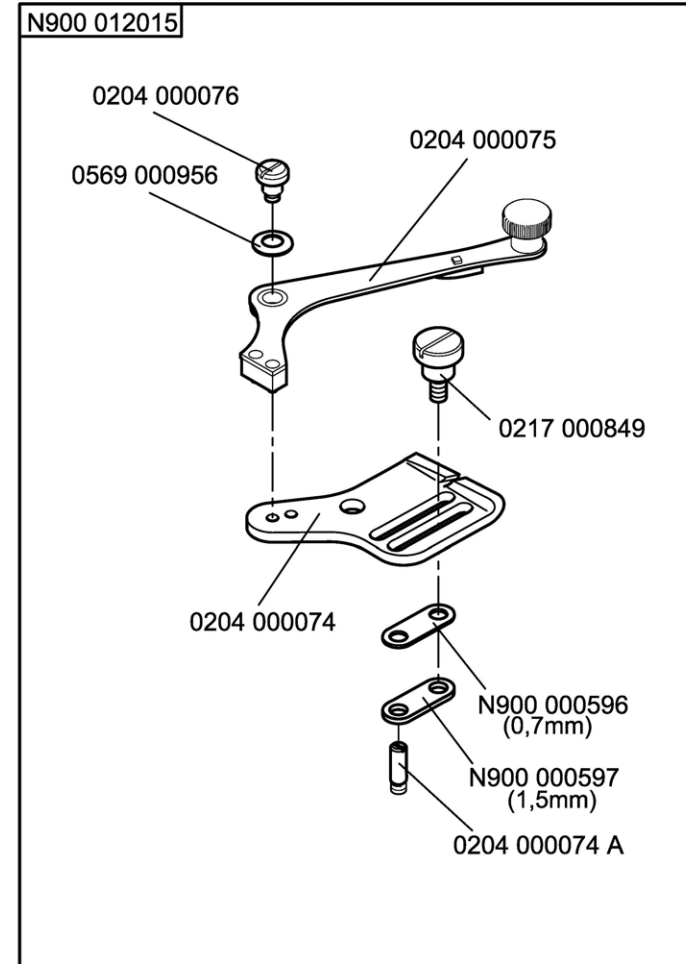
### Cl. 630-10



### Cl. 610-10



auf Wunsch  
on request



Part No./Teile Nr.	Table/Tafel	Part No./Teile Nr.	Table/Tafel	Part No./Teile Nr.	Table/Tafel	Part No./Teile Nr.	Table/Tafel				
0001	006100 090	30	0175	100044	05	0176	340010	24, 26	0176	510450	28
0077	110220	22	0175	100050	17	0176	340023	25	0176	510460	29
0077	110230	22	0175	100074 M	12	0176	340030	25	0176	510470	29
0104	250010	22	0175	110010	01	0176	340050	24	0178	160010	01, 02
0114	000202	13	0175	110020	13	0176	340100	25	0178	160020	01, 02
0147	000203	06, 09	0175	110030	13	0176	340110	25	0178	160030	01
0171	000007	05	0175	110050	13	0176	340113	25	0178	160034	01
0171	000115	05	0175	110060	13	0176	340120	25	0178	160040	02
0171	000131	05	0175	110114	13	0176	340130	24	0178	160044	02
0171	000133	05	0175	130013	08	0176	340140	25	0178	160053	01
0171	000207	16	0175	130060	08	0176	340143	25	0178	160080	04
0171	000301 M	16	0175	130070	08	0176	340150	25	0178	160090	04
0171	000542	09	0175	140020	18	0176	340160	25	0178	160100	01, 02
0171	000597	09	0175	140090	19	0176	340170	25	0178	160113	01
0171	000613	09	0175	140100	19	0176	340193	25	0178	160130	01, 02
0171	001015	01	0175	150010	06	0176	340200	27	0178	160140	01
0171	003232	16	0175	150014	06	0176	340210	26	0178	160160	04
0171	003239	16	0175	150020	06	0176	510014	31	0178	160170	04
0171	003253	15	0175	160130	10	0176	510024	31	0178	160180	04
0171	003256	15	0175	160140	10	0176	510200	28	0178	210030	30
0171	004602	14	0175	350013	14	0176	510210	28	0178	210040	30
0171	100023	05	0175	350023	15	0176	510220	28	0178	220084	30
0171	100030	05	0175	350033	15	0176	510230	28	0178	220120	30
0171	100133	05	0175	350034	15	0176	510240	28	0178	220214	31
0171	100310	05	0175	350044	14	0176	510260	29	0178	220224	31
0171	110040	16	0175	350050	14	0176	510264	29	0178	220234	31
0171	110050	16	0175	350060	14	0176	510270	29	0178	220254	31
0171	110060	16	0175	350070	14	0176	510280	29	0178	490010	05
0171	110070	16	0175	350080	14	0176	510290	29	0178	490020	05
0171	110080	16	0175	350090	14	0176	510303	28	0178	490024	05
0171	110090	16	0175	350100	14	0176	510304	28	0178	490040	21
0171	110100	16	0175	350104 M	14	0176	510310	28	0178	490044	21
0171	110130	18	0175	350110	14	0176	510320	28	0178	490053	21
0171	110143	18	0175	350124	14	0176	510350	28	0178	490080	12
0171	110220	16	0175	350140	14	0176	510360	28	0178	590014	31
0171	120010	05	0175	490034	16	0176	510370	28	0178	590024	31
0171	130010	17, 28	0176	160010	03	0176	510380	28	0178	590034	31
0171	140034	06	0176	160020	03	0176	510383	28	0178	590054	31
0171	140040	18	0176	160094	09	0176	510400	28	0178	E00001	30
0175	100020	12	0176	160114	09	0176	510414	24	0195	002308	09
0175	100030	17	0176	160223	02	0176	510430	28, 29	0195	004613	15
0175	100040	05	0176	200030	30	0176	510440	29	0195	004732	16

Part No./Teile Nr.	Table/Tafel	Part No./Teile Nr.	Table/Tafel	Part No./Teile Nr.	Table/Tafel	Part No./Teile Nr.	Table/Tafel				
0195	350030	29	0217	000849	32	0275	100060	28	0700	000045	20
0195	350050	29	0219	000353	16	0275	130023	08	0700	000050	20
0204	000074	32	0223	000245	09	0275	130040	08	0700	000055	22
0204	000075	32	0223	000646	06	0275	130060	08	0700	000090	21, 22
0204	000076	32	0223	000648	07, 09	0275	130080	08	0700	017517	20
0211	000003	18	0223	000669	03	0275	310023	07	0702	000020	09
0211	000007	18	0244	000501	18	0275	310040	08	0702	000073	14
0211	000013	16	0244	000700	05, 06	0275	310053	08	0742	021454	01, 02
0211	000062	03, 07, 09	0246	000344	08	0275	310070	07	0744	001155	22
0211	000069	07, 09	0246	000575	08	0275	310080	08	0745	511680	14
0211	000075	09	0265	000012	29	0275	310094	08	0746	040039	25
0211	000085	09	0265	000138	08	0275	310153	07	0748	000294	06, 09
0211	000088	03, 07	0265	000561	03, 09	0275	310180	07	0791	000007	22
0211	000101	01	0265	000602	03	0275	310193	07	0791	001011	21, 22
0211	000106	06	0265	000606	03, 09	0275	310230	08	0791	001012	21, 22
0211	000122	09	0265	000607	03, 09	0275	310240	08	0791	001053	21, 22
0211	000134	03, 09	0267	700010	22	0275	310290	08	0791	001081	22
0211	000162	03, 09	0270	000256	15	0275	310570	08	0791	001084	22
0211	000224	11	0271	000011	17	0275	310580	08	0791	001090	22
0211	000248	18	0271	000050	07	0275	310604	07	0791	001091	22
0211	000257	18	0271	000207	08	0275	380020	07	0791	001093	22
0211	000305 A	06	0271	000298	03	0275	380050	22	0791	001093 a	05
0211	000332	05	0271	000300	16	0281	380114	22	0791	001095	22
0211	000352 A	05	0271	000506	06	0291	000159	05	0791	001096	22
0211	000355	05	0271	000648	03, 07	0291	000347	25	0791	580100	22
0211	000408	06	0271	000706	19	0367	105260	21, 22	0793	024163	21
0211	000439	08	0271	000756	08	0380	000104	26	0793	029721	28
0211	000633	06	0271	001605	08	0550	590090	27	0797	002016	11, 16, 29
0211	000699	22	0271	100350	18	0556	000148	05	0797	002205	29
0211	054075	28	0271	150104	06	0556	001091	10	0798	221002	25
0212	000236	08	0271	150110	19	0556	014030	16	0805	401650	10
0213	000350	03	0271	490010	19	0558	000060	15	0841	560030	04
0213	000366	09	0271	490030	19	0558	000950	25	0902	000131	05
0213	000369	09	0272	000141	08	0560	001747	25	0911	000339	08
0213	000517	03, 09	0272	000143	08	0566	001382	26	0911	000478	05, 06, 12, 24
0216	000046	15	0272	000151	08	0569	000956	32			
0216	000051	06	0272	000157	08	0570	010007	05	0911	490140	05
0216	000134	14, 18	0272	070886	14	0580	150420	13	0929	002153	25
0216	000224	17, 28	0273	000006	05	0620	760092	09	0931	001961	05
0216	000288	07, 16	0273	000244	07	0650	000072	10	0931	001963	05
0216	000566	26	0273	000256	07	0700	000043	20	0931	001982	05
0217	000775	28	0273	000257	07	0700	000044	20	0931	001985	05

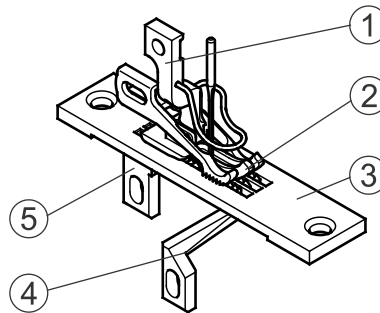
Part No./Teile Nr.	Table/Tafel	Part No./Teile Nr.	Table/Tafel	Part No./Teile Nr.	Table/Tafel	Part No./Teile Nr.	Table/Tafel				
0931	001987	05	0933	063984	14	9201	113697	20	9203	313077	29
0933	000075	05	0933	079777	10	9202	001667	06	9203	313667	08
0933	000105	05	0934	000423	03	9202	001677	28	9204	001257	12, 24
0933	000158	14	0934	000424	03	9202	001688	32	9204	001767	09
0933	000274	06	0934	000427 M	03	9202	002057	04, 05, 10	9204	002057	21
0933	000275	06	0934	000429	03	9202	002067	01, 02, 04	9204	002117	21
0933	000287	06	0935	006519	29	9202	002077	02, 05, 06, 10	9204	002363	18
0933	000300	06	0941	000096	05				9204	101657	18
0933	000314	06	0941	004593	05	9202	002087	04, 05	9204	101667	13, 16
0933	000319	06	0941	004594	05	9202	002097	01	9204	200517	12
0933	000320	06	0942	010141	14	9202	002107	14	9204	201047	29
0933	000321	06	0944	001431	26	9202	002177	06	9204	201057	12
0933	000333	06	0945	000554	09	9202	002467	04	9204	201647	05, 07, 10, 11, 12, 17
0933	000334	06	0990	490128	22	9202	002473	03, 09			25
0933	000344	06	0993	941028	25	9202	002477	10			
0933	000359	09	0995	340617	22	9202	002487	03, 04, 08	9204	201657	11, 16, 19, 27, 28, 29
0933	000362	09	0998	881620	07	9202	002497	09			
0933	000373 B	10	0998	882100	07	9202	002537	19	9204	201658	11
0933	000429	09	0998	912080	16	9202	002587	18	9204	201667	05, 06, 24, 28
0933	000430	03, 09	0999	220731	14	9202	002877	18			
0933	000521	11	0999	220745	28	9202	002887	27	9204	201677	16, 17, 29
0933	000758	22	0999	240389	28	9202	002927	25	9204	201678	07
0933	001452	10	0999	240408	12	9202	002937	25	9204	201693	16, 17
0933	001460	10	1001	001162	07, 09	9202	003737	18	9204	201697	27
0933	001462	10	9041	100015	08	9202	042887	19	9204	201698	07
0933	001465	10	9041	100025	07, 08, 16	9203	001917 (10x)	24	9204	201957	18, 19, 22
0933	001469	10	9041	100030	11	9203	002421	15	9204	201957	19
0933	001471	10	9041	102025	07	9203	002441	04	9204	201967	05
0933	001472	10	9081	500010	22	9203	003037	01, 02	9204	202038	22
0933	001533	16	9081	500051	22	9203	003047	29	9204	202297	06
0933	001555	11	9120	030120	26	9203	003057	12, 14, 24	9204	212017	28
0933	001556	11	9120	080250	05	9203	003067	25	9204	301517	28
0933	001565	11	9126	000075	29	9203	003097	12	9205	021818	08
0933	005550	06	9129	016060	05	9203	003127	24	9205	023068	14
0933	020030	15	9129	020180	26	9203	003137	12	9205	023631	08
0933	021221	07	9129	020210	32	9203	003627	08	9205	023641	26
0933	021605	15	9129	022220	05	9203	003648	10	9205	101528	05
0933	021606	15	9129	024070	08	9203	003653	05	9205	101848	13, 15
0933	022567	14	9130	202190	19	9203	003672	03, 09	9205	101868	08
0933	022872	09	9138	100022	06	9203	100631	08	9205	102148	32
0933	063968	14	9201	112997	21	9203	144703	25	9205	102168	01, 02, 09
0933	063969	14	9201	112877	19	9203	312411	05	9205	102188	25



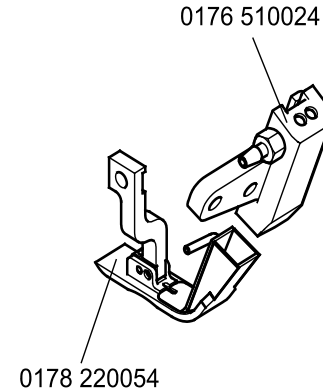
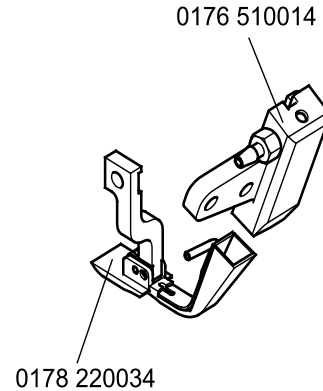
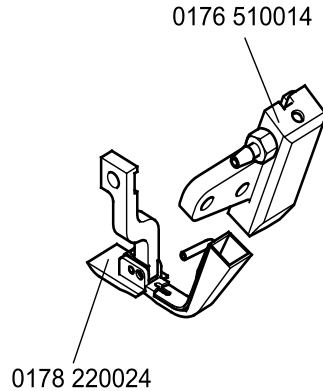
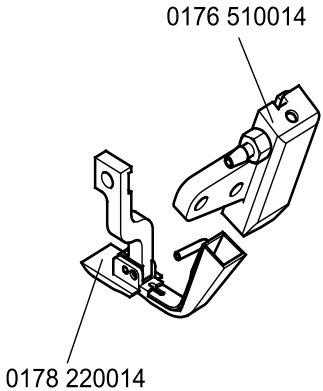
Part No./Teile Nr.	Table/Tafel	Part No./Teile Nr.	Table/Tafel	Part No./Teile Nr.	Table/Tafel	Part No./Teile Nr.	Table/Tafel				
9205	102208	04	9330	900097	27	9742	300140	29	9880	610002	28
9205	102467	06	9330	900117	20, 24, 25	9790	000220	14	9880	610006	21
9205	102477	05, 08, 25	9334	001170	07	9790	102010	24	9880	610007	29
9205	102487	24	9334	001640	08	9790	200000	24	B000	009744	04
9205	102788	05, 06, 19	9334	001670	25	9790	201000	08, 12, 16, 24, 28	MG43	000062	20
9206	200087	20	9334	002638	14				MG53	002501	20
9207	160957	21, 22	9334	102110	28	9790	201001	22	MG55	000501	20
9207	170227	12, 20	9352	000100	07	9790	315103	14	MG55	400534	20
9207	170857	20, 21	9352	600058	28	9790	982003	12	MG56	007501	20
9210	023107	32	9352	600118	14	9792	001020	14	N900	000596	32
9217	300547	16	9353	000120	06	9792	350002	05	N900	000597	32
9217	301577	24, 25	9354	010240	06	9800	170038	19	N900	000800	32
9217	400527	24	9357	000040	28, 29	9800	570005	25	N900	000803	32
9225	201240	13, 16	9357	000060	01, 02, 14	9800	580033	04	N900	000805	17
9225	201770	28, 29	9357	000070	02, 08, 10	9815	550002	12, 21	N900	000807	32
9231	000347	12, 14	9357	000080	08	9815	710100	25	N900	000811	32
9231	000367	01, 02, 18	9357	000090	14	9815	710208	29	N900	000812	32
9231	000377	08	9380	520090	28	9815	710211	04	N900	001351	26
9231	011133	03	9401	000034	21	9815	935006	05	N900	001352	26
9231	011137	07	9401	000194	21	9820	110045	13	N900	001354	26
9231	110027	13	9401	000204	21	9822	510011	23	N900	001361	26
9231	110035	28	9700	100106	08	9822	560041	23	N900	001362	26
9231	110057	10	9700	212029	14	9830	501008	12	N900	012015	32
9231	110107	18	9710	061200	12	9830	502001	24	NR00	030200	32
9231	110127	14, 25	9710	061200 (4x)	24	9831	005004	18	NR00	030300	32
9231	110137	20, 25	9710	061230	24	9835	301003	21	NR00	060300	32
9234	000057	12, 29	9710	063000	12	9840	105202	18	Z129	003009	28
9234	000067	28	9710	900032	12	9840	120025	25	Z129	003013	28
9236	050110	08	9710	900035	24	9840	120026	07	Z129	003059	28
9301	022608	22	9710	900041	12	9840	120033	04, 24, 28	Z129	003243	25
9301	101291	28	9710	920012	28	9840	120060	22			
9301	101561	28	9710	920013	28, 29	9840	121001	22			
9301	101871	28	9710	920018	12	9840	950001	22			
9330	000047	15	9710	982003	24	9850	001088	21			
9330	000067	06, 14, 32	9731	001035	05, 11, 16	9850	001309	12, 21			
9330	000087	06, 10, 16, 18, 28	9731	004004	14	9850	175000	12			
			9731	005004	16, 22	9850	176000	24			
9330	000097	18, 19, 28	9731	006004	12	9850	610500	21			
9330	000107	25	9740	000600	08	9870	001108	22			
9330	000127	25	9740	000601	13	9870	650005	21			
9330	000177	22	9740	010020	16	9880	001010	23			
9330	200097	10, 11	9740	013230	17	9880	002005	21			

Näheinrichtung	Sewing Equipment	0178 E00001
Benennung	Description	Teile-Nr./Part-No
Stichplatte	Throat plate	0176 200010
Haupttransporteur	Main feed dog	0934 050597
Differentialtransporteur	Differential feed dog	0935 054512
Führung	Guide	
Gelenkfuß	Articulated feet	0178 220064
Transportfuß	Feeding foot	0178 220110

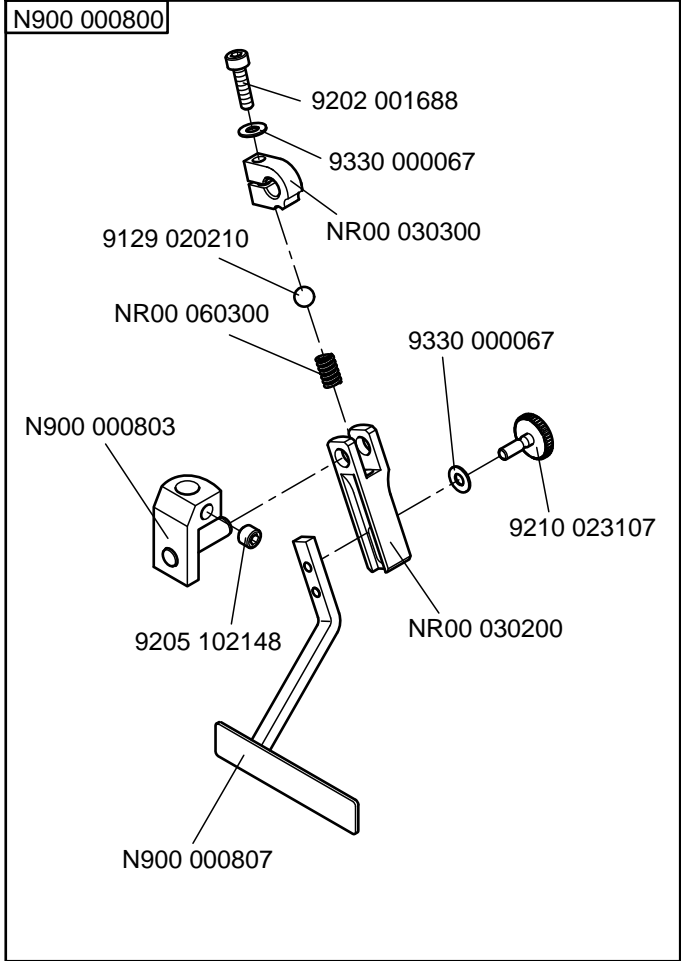
0178 E00001



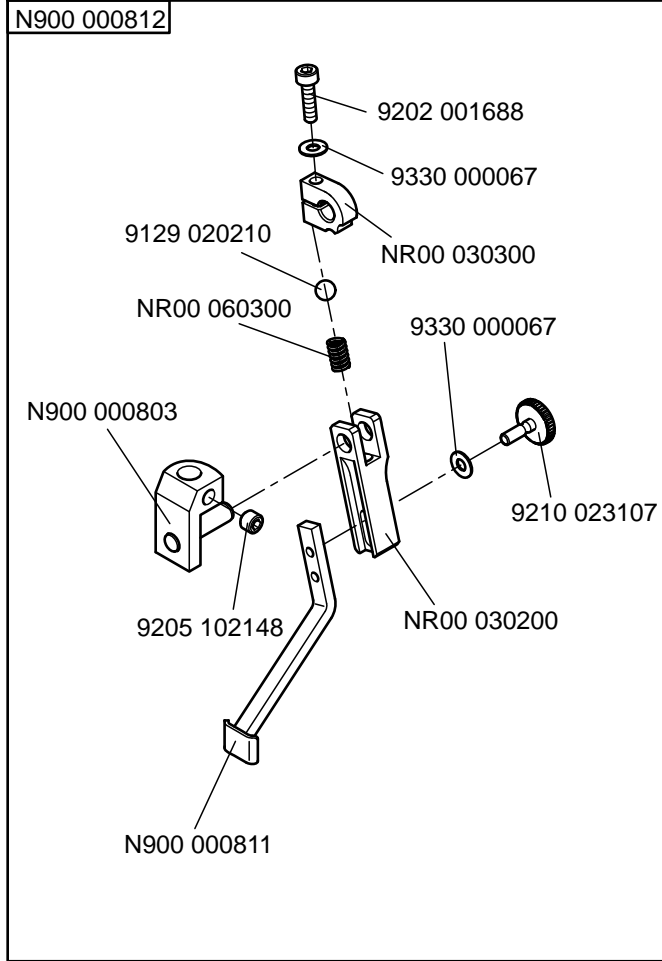
Ergänzungssatz	Supplementary Set	1,5 mm	2,0 mm	3,0 mm	5,0 mm
		Teile-Nummer / Parts Number			
<b>Benennung</b>	<b>Description</b>	0178 590014	0178 590024	0178 590034	0178 590054
Stichplatte	Throat plate				
Haupttransporteur	Main feed dog				
Differentialtransporteur	Differential feed dog				
Führung	Guide	0176 510014	0176 510014	0176 510014	0176 510024
Gelenkfuß	Articulated feet	0178 220014	0178 220024	0178 220034	0178 220054
Transportfuß	Feeding foot	0275 220060	0275 220060	0275 220060	



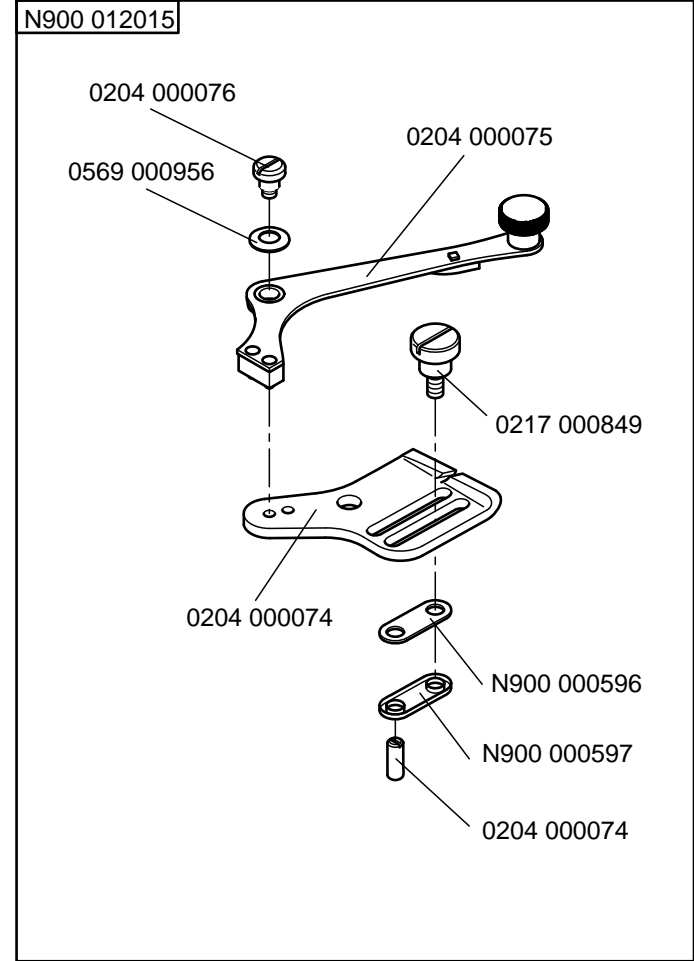
Cl. 630

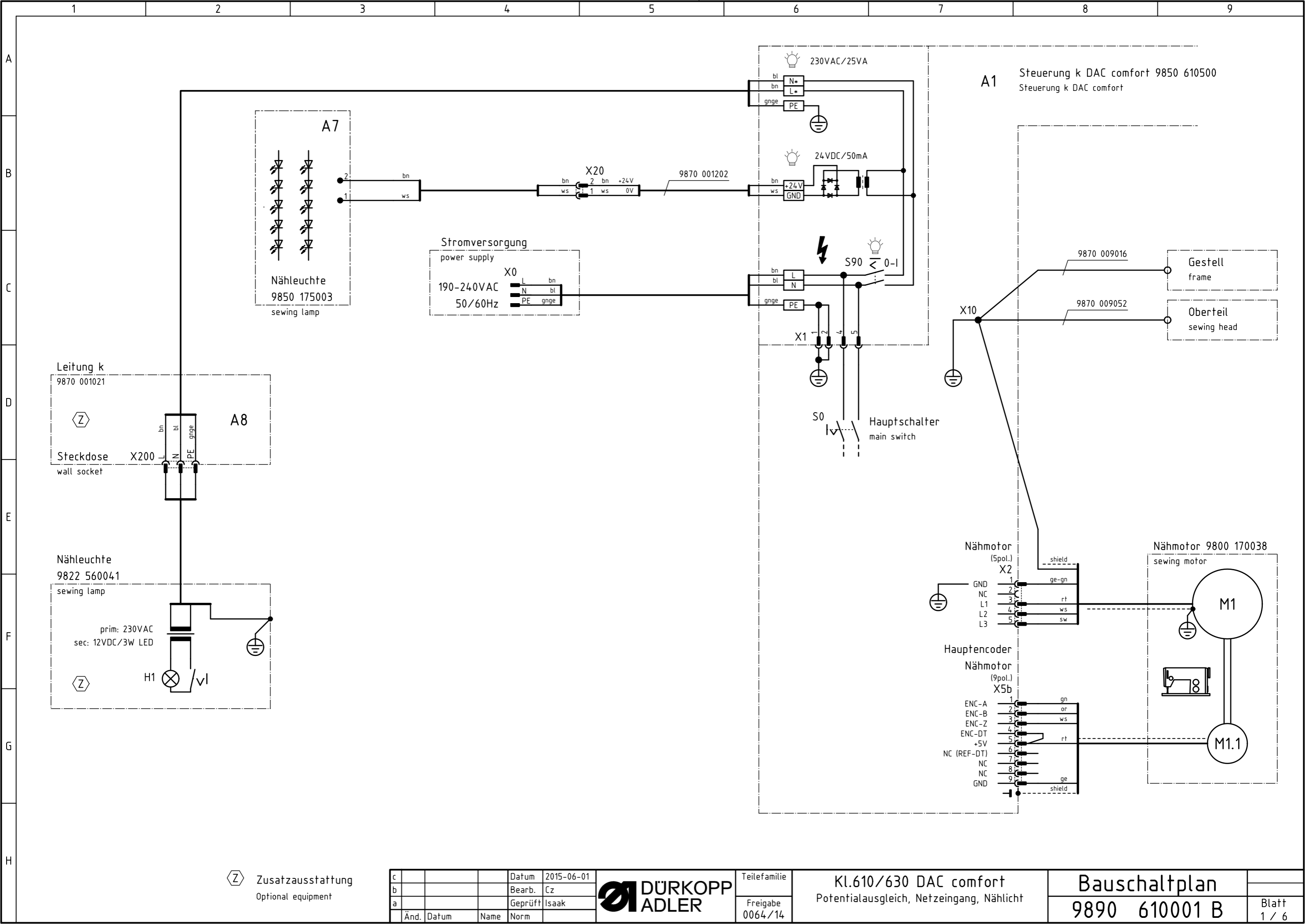


Cl. 610



auf Wunsch  
on request





Zusatzausstattung  
Optional equipment

c		Datum	2015-06-01
b		Bearb.	Cz
a		Geprüft	Isaak
Änd.	Datum	Name	Norm



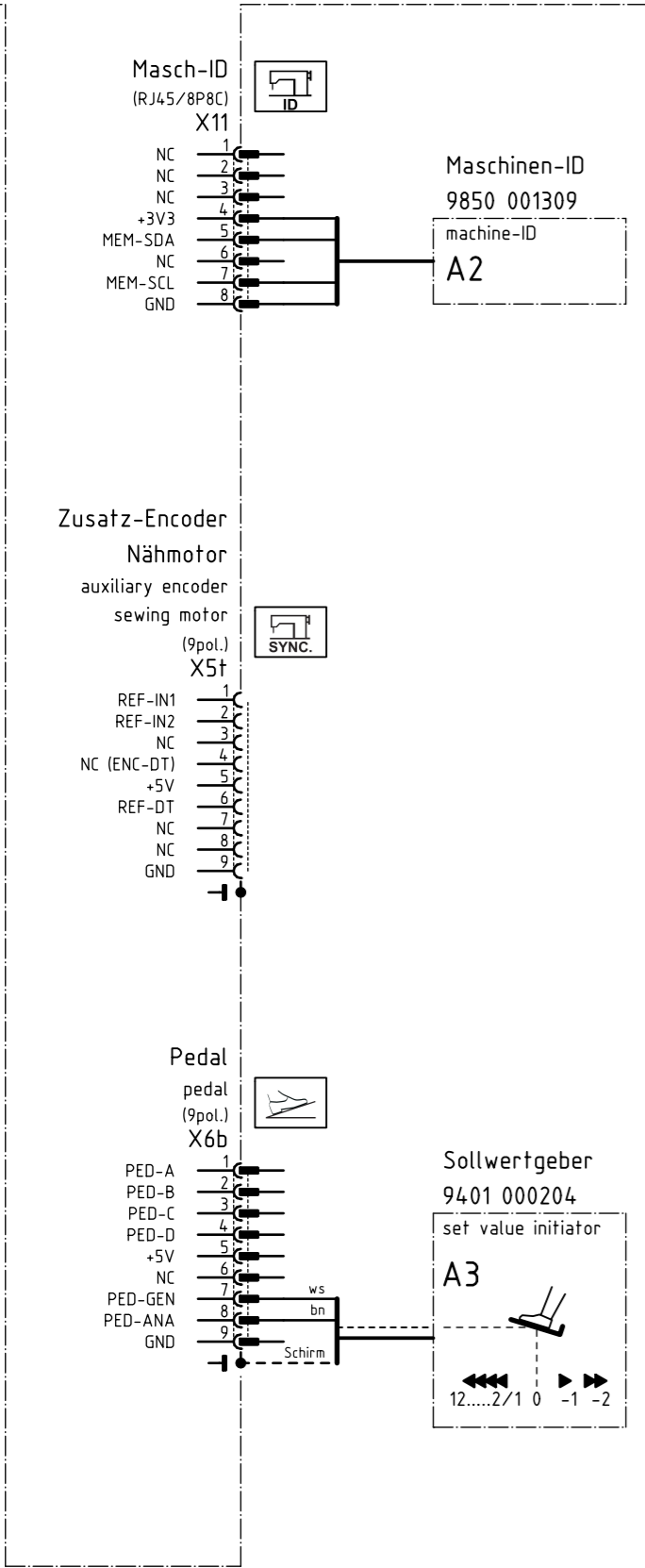
Teilefamilie	
Freigabe	0064/14

KI.610/630 DAC comfort  
Potentialausgleich, Netzeingang, Nählicht

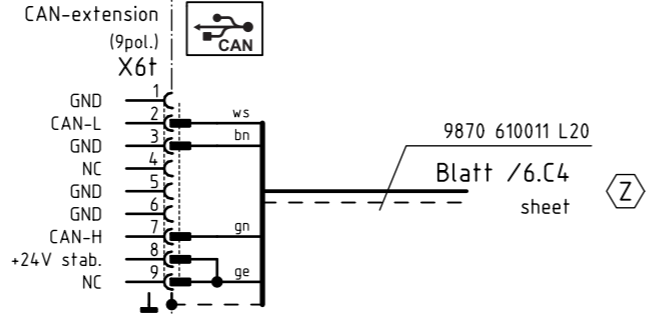
**Bauschaltplan**  
9890 610001 B

Blatt  
1 / 6

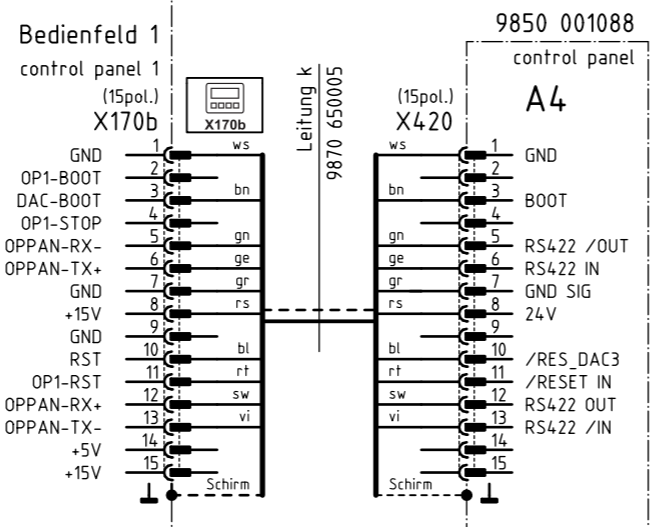
A1



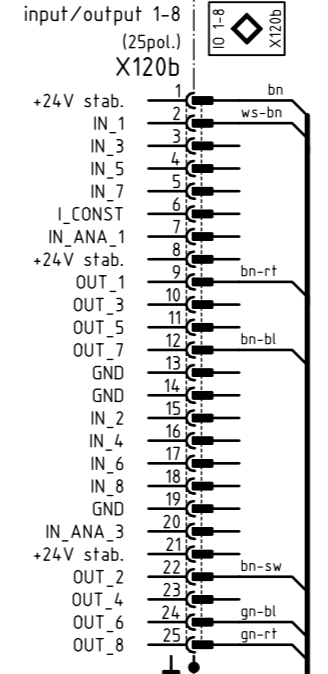
**CAN-Erweiterung**



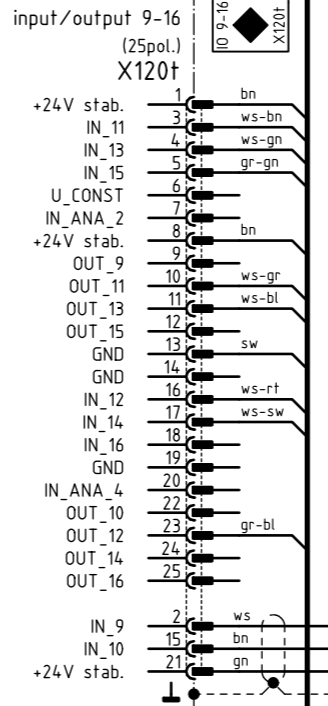
**Bedienfeld OP7000**



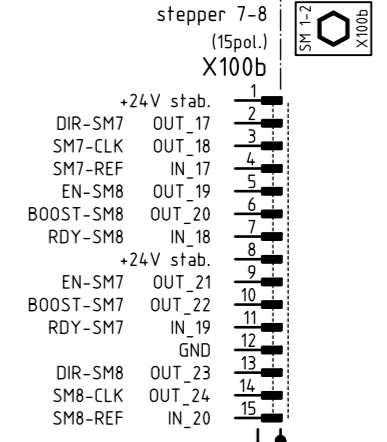
**Ein-/Ausgänge 1-8**



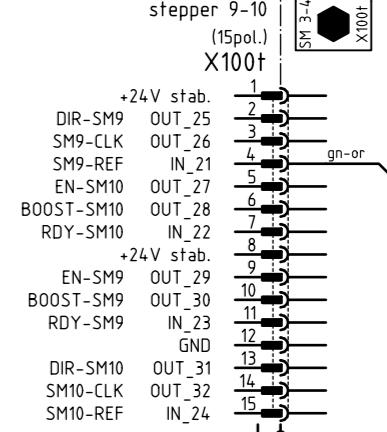
**Ein-/Ausgänge 9-16**



**Schrittmotoren 7-8**



**Schrittmotoren 9-10**



**Knieschalter**

Blatt /5.B1 sheet

Kabelbaum 9870 610010

Blatt /3.H1 sheet

Zusatzausstattung  
Optional equipment

c		Datum	2015-06-01
b		Bearb.	Cz
a		Geprüft	Isaak
Änd.	Datum	Name	Norm

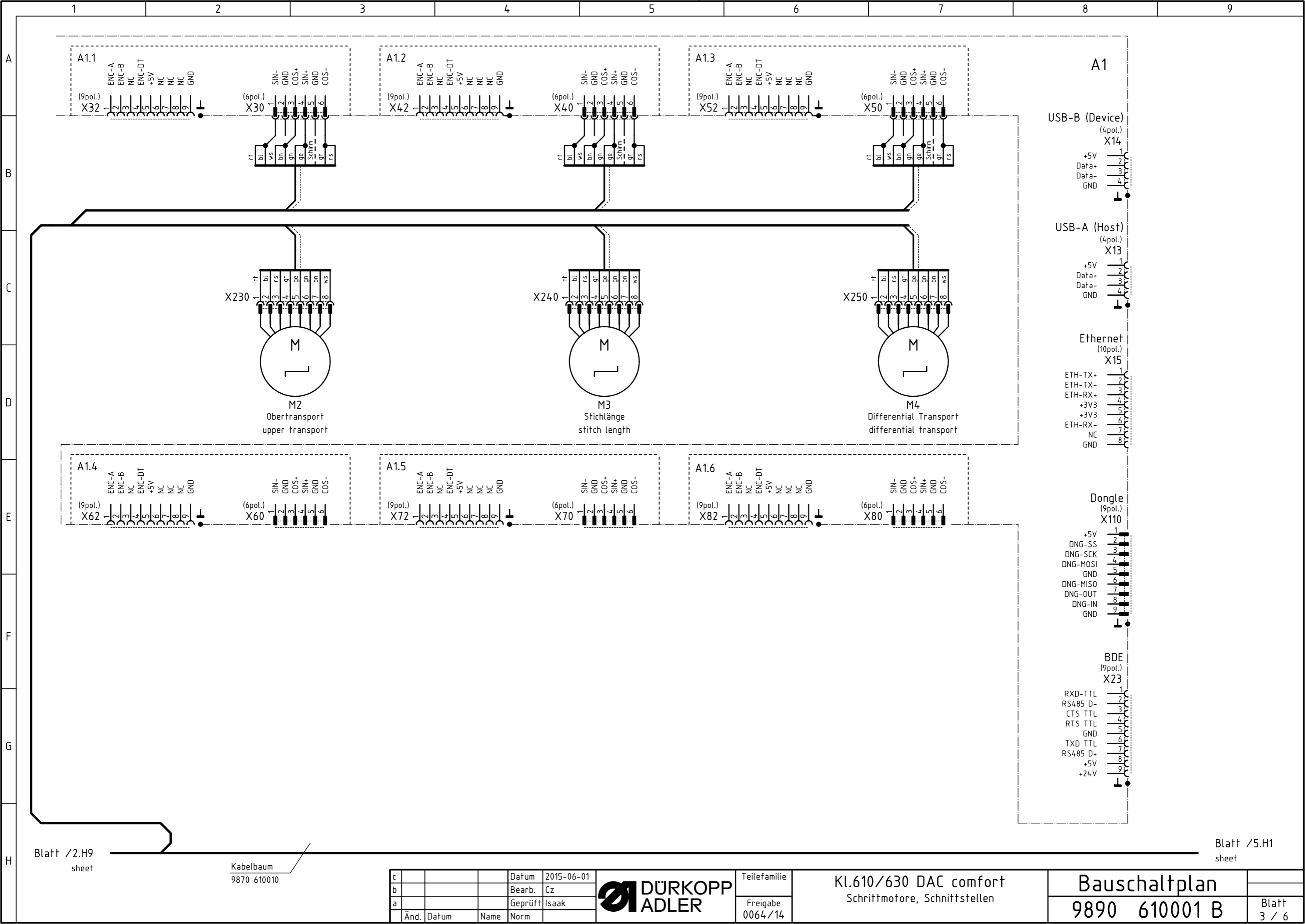


Teilfamilie  
Freigabe  
0064/14

Kl.610/630 DAC comfort  
Nähmotor, Ein-/Ausgänge, Bedienfeld

Bauschaltplan  
9890 610001 B

Blatt  
2 / 6



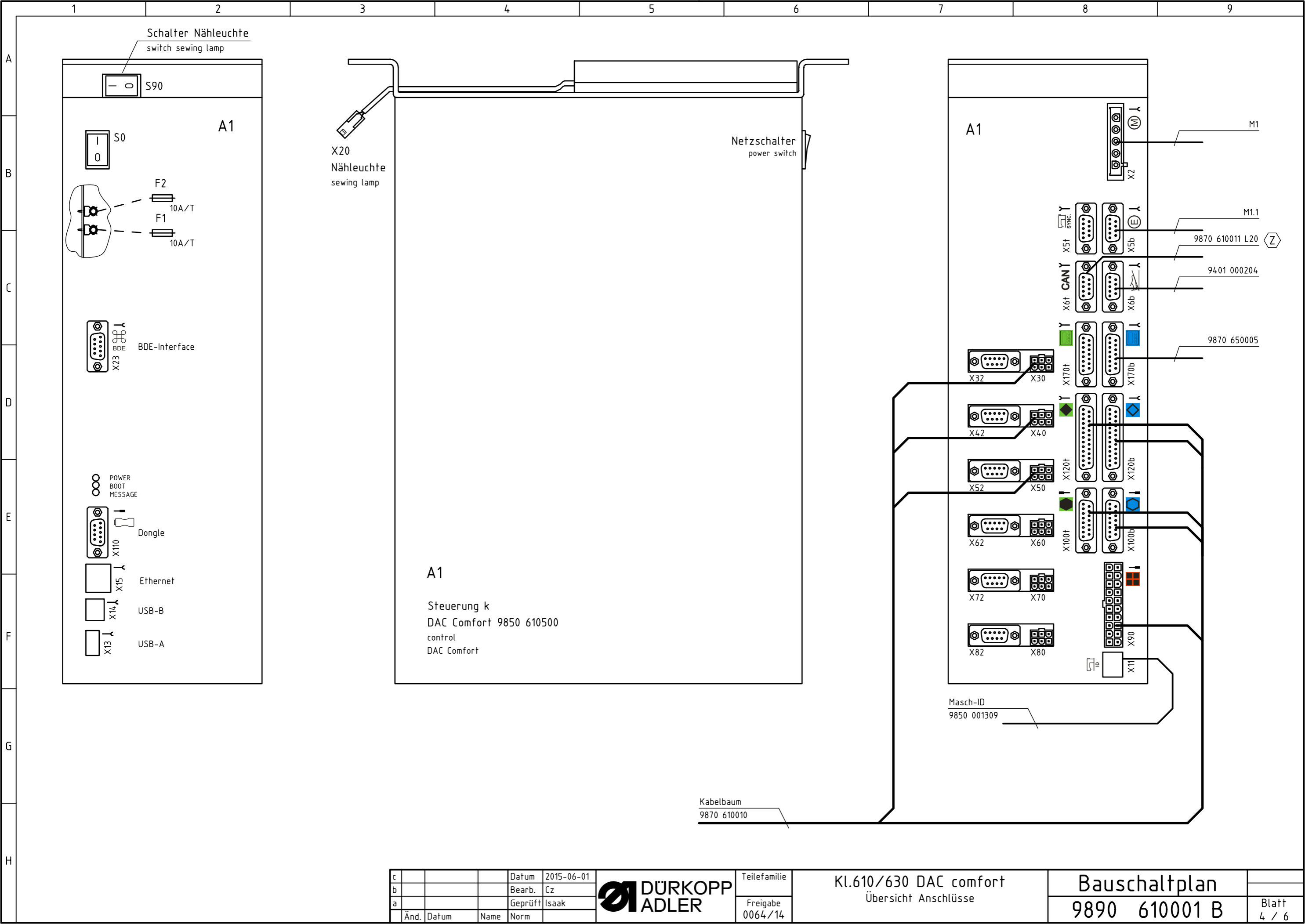
c			Datum	2015-06-01
b			Bearb.	Cz
a			Geprüft	Isaak
Änd.	Datum	Name	Norm	



Teilefamilie	
Freigabe	0064/14

Kl.610/630 DAC comfort  
Schrittmotore, Schnittstellen

**Bauschaltplan**  
**9890 610001 B**



c			Datum	2015-06-01
b			Bearb.	Cz
a			Geprüft	Isaak
	Änd.	Datum	Name	Norm

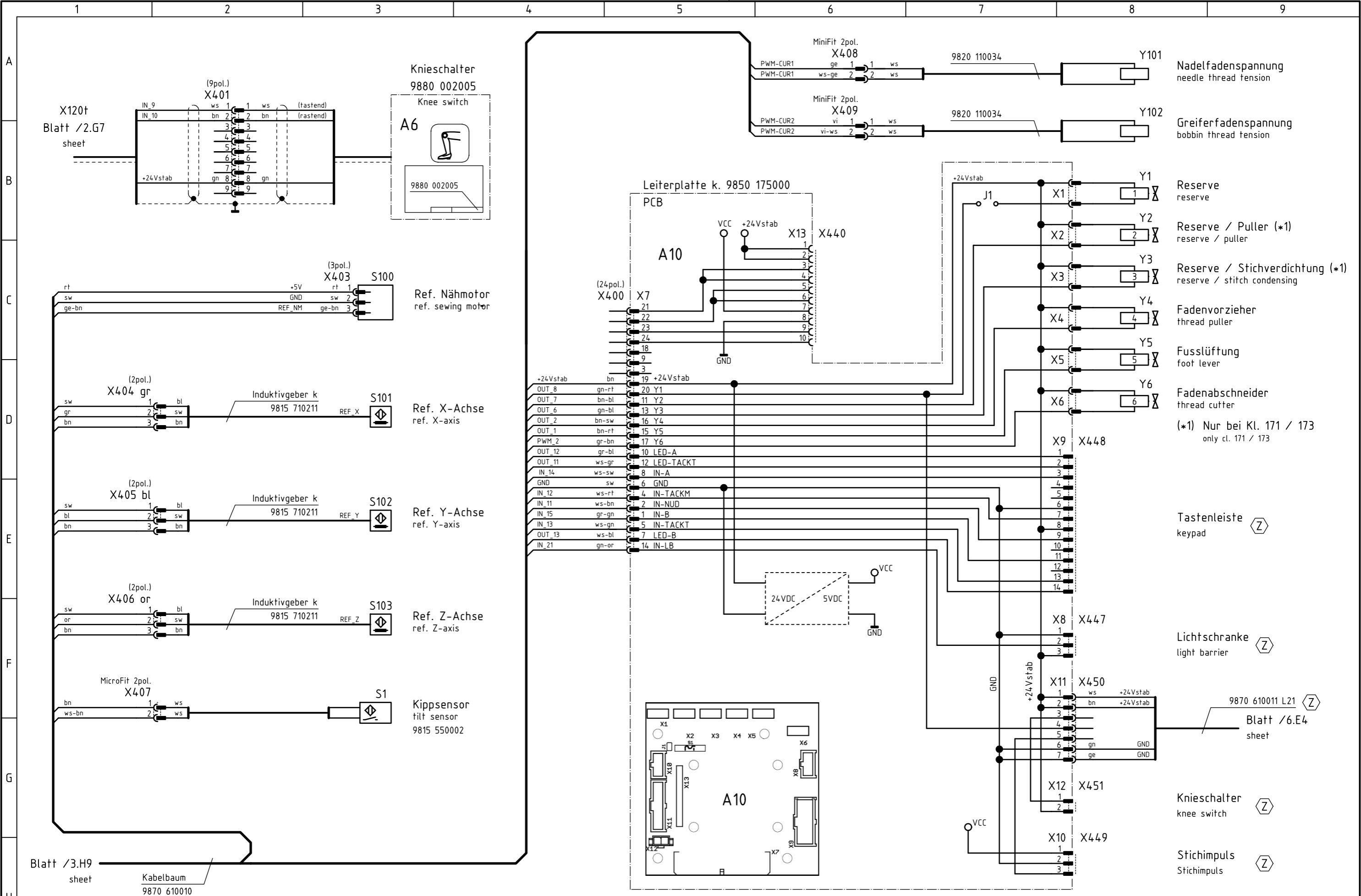


Teilefamilie	
Freigabe	0064/14

Kl.610/630 DAC comfort  
Übersicht Anschlüsse

Bauschaltplan  
9890 610001 B





**Zusatzausstattung**  
Optional equipment

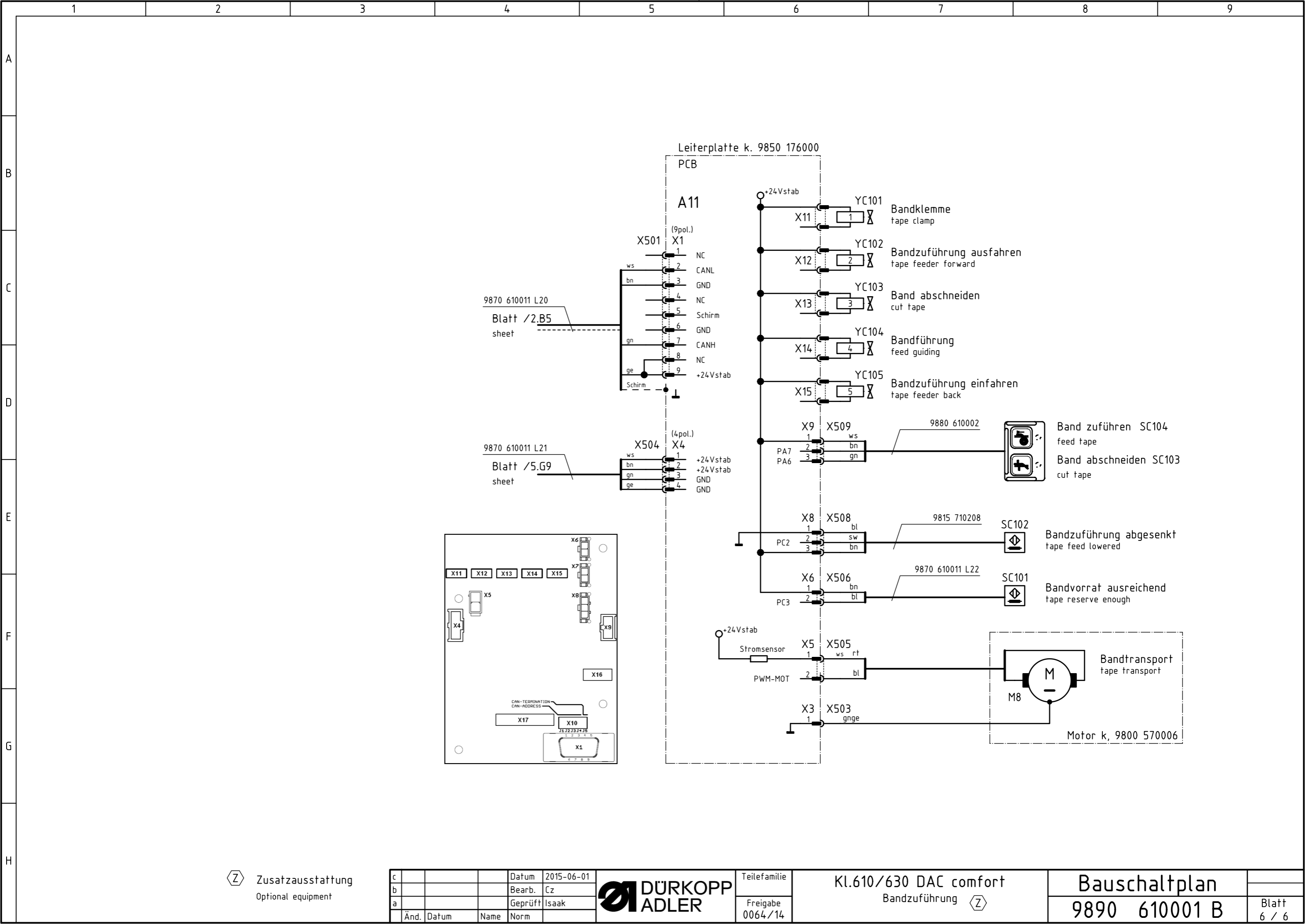
c		Datum	2015-06-01
b		Bearb.	Cz
a		Geprüft	Isaak
Änd.	Datum	Name	Norm



Teilefamilie	
Freigabe	0064/14

**Kl.610/630 DAC comfort**  
Oberteilverteiler  
distribution board

**Bauschaltplan**  
**9890 610001 B**



Zusatzausstattung  
Optional equipment

c			Datum	2015-06-01
b			Bearb.	Cz
a			Geprüft	Isaak
	Änd.	Datum	Name	Norm



Teilefamilie	
Freigabe	0064/14

Kl.610/630 DAC comfort  
Bandzuführung

Bauschaltplan  
9890 610001 B

Bei Änderung beachten:

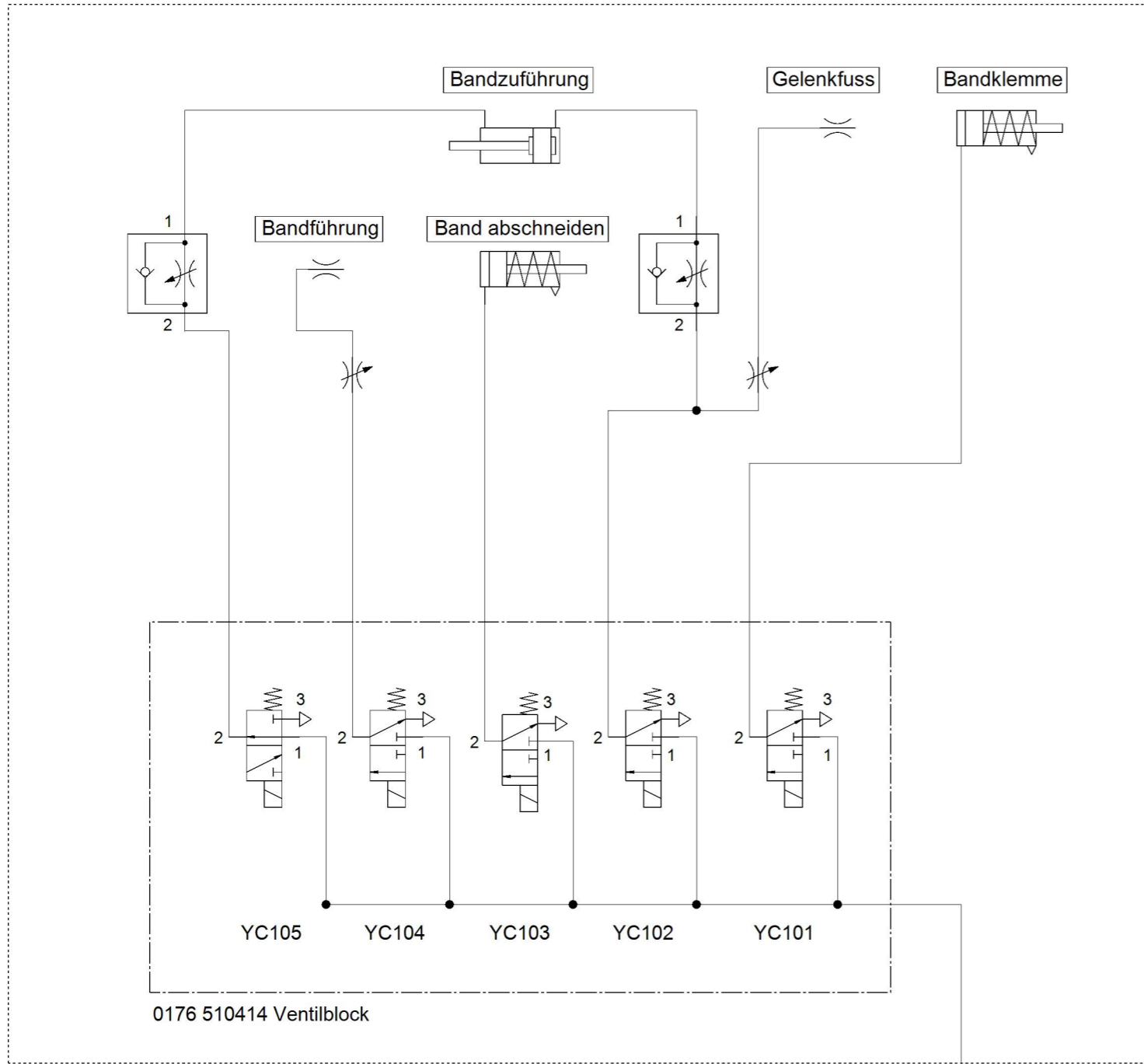
Maßstabsveränderung drucktechnisch bedingt

Allgemeintoleranzen für Abstände von runden Löchern untereinander und von einer Bezugskante zum Loch: ±0,2

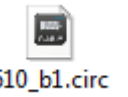
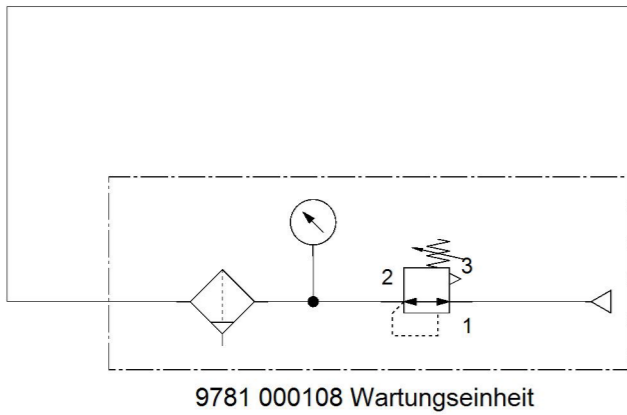
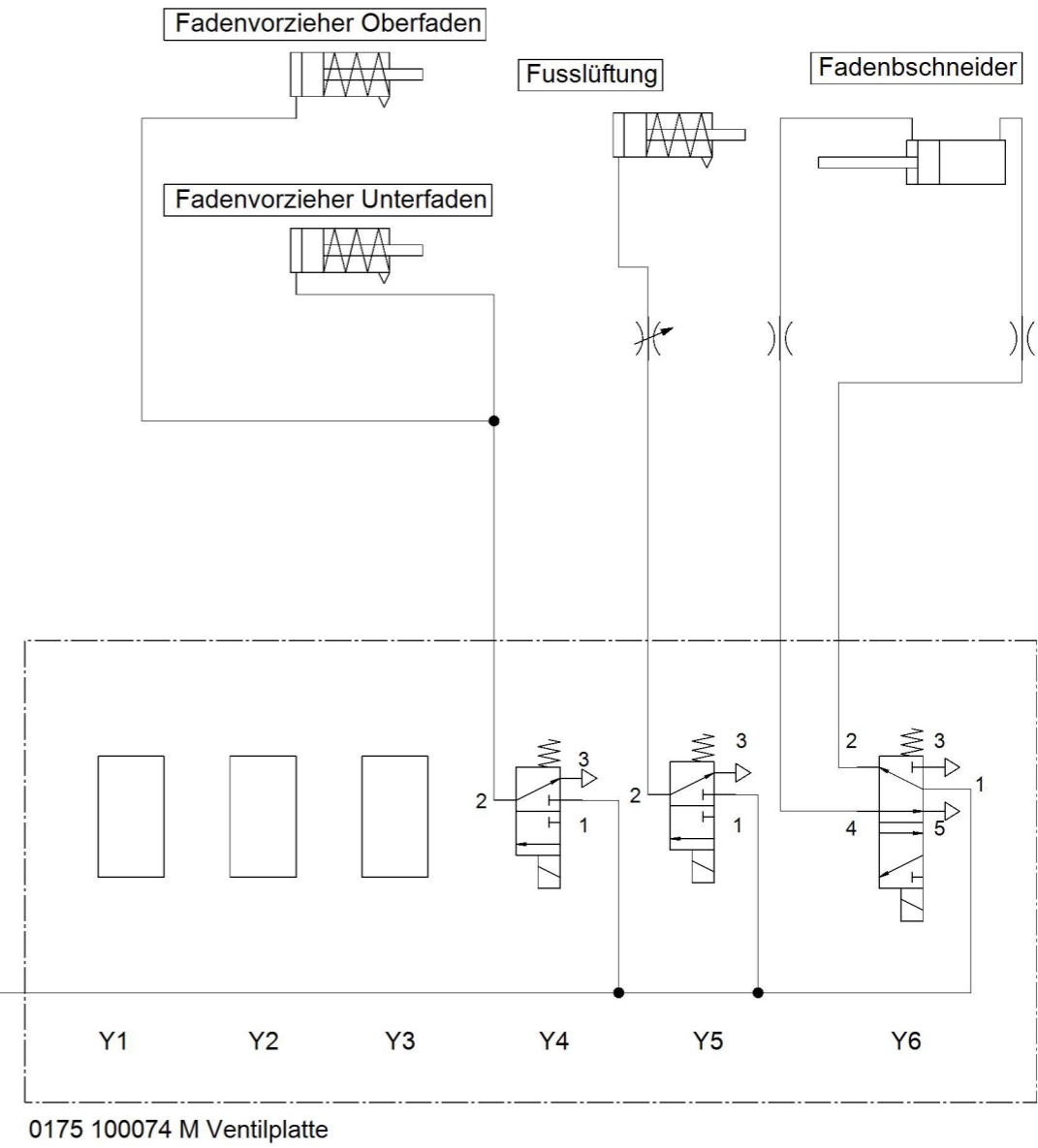
Winkelmaße (Länge d. kürz. Schenkels, über/bis)  
 bis 10 ±1°  
 10/50 ±30'  
 50/120 ±20'  
 120/400 ±10'  
 über 400 ±5'

Längenmaße (über/bis)  
 0,5/6 ±0,10  
 6/30 ±0,2  
 30/120 ±0,3  
 120/400 ±0,5  
 400/1000 ±0,8  
 1000/2000 ±1,2

Schutzvermerk  
 DIN A3  
 ISO 16016 beachten



nur Kl. 610



610\_b1.circ

Wärmebehandlung:										
Bemerkung: Kl. 610 und Kl.630				Werkstoff:						
Ka-Kante angerundet ; Kb-Kante gebrochen										
Allgemeintoleranz DIN ISO 2768-mK		Form- u. Lagetol. DIN ISO 1101		Oberflächen nach DIN ISO 1302 u. DAN		Maßstab		Klassifizierung		Teilefamilie
DÜRKOPP ADLER AG Bielefeld		Bearb. Gepr. Norm		17.09.14 Jo		Benennung <b>Pneumatikplan</b>		Teilenummer <b>9770 610001</b>		Blatt 1/1

**Klasse/Class 610-10**

<b>Nr./No.</b>	<b>Teilenummer/ part number</b>	<b>Menge/ Quantity</b>	<b>Bezeichnung</b>	<b>Description</b>
1	0941 000096	1	Nadelstange	Needle bar
2	0171 000133	1	Schubführung	Guide
3	0211 000355	1	Zahnriemen	Timing belt
4	9129 022220	1	Nadelrolle	Needle roller
5	0931 001982 A	1	Rolle	Roller
6	0931 001963	1	Kurbelzapfen	Crank pin
7	0171 004602	1	Gegenmesser	Counterknife
8	0175 350050	1	Messer	Knife
9	9130 202190	1	Zahnriemen	Timing belt
10	0176 510310	1	Messer	Knife
11	0176 510360	1	Schraube	Screw
12	9380 520090	1	Tellerfeder	Spring
13	0176 510370	1	Messer	Knife
14	9126 000075	1	Gleitlager	Bushing
15	0176 510260	1	Gleitstück	Slide
16	0171 003253	1	Greifer	Looper
17	0171 003256	1	Rückhaltefeder	Ressort
18	0558 000060 A	1	Zylinderschraube	Cylinderscrew
19	0933 020030	1	Scheibe	Disc

**Klasse/Class 630-10**

Nr./No.	Teilenummer/ part number	Menge/ Quantity	Bezeichnung	Description
1	0941 000096	1	Nadelstange	Needle bar
2	0171 000133	1	Schubführung	Guide
3	0211 000355	1	Zahnriemen	Timing belt
4	9129 022220	1	Nadelrolle	Needle roller
5	0931 001982 A	1	Rolle	Roller
6	0931 001963	1	Kurbelzapfen	Crank pin
7	0171 004602	1	Gegenmesser	Counterknife
8	0175 350050	1	Messer	Knife
9	9130 202190	1	Zahnriemen	Timing belt
10	0176 510310	1	Messer	Knife
11	0176 510360	1	Schraube	Screw
12	9380 520090	1	Tellerfeder	Spring
13	0176 510370	1	Messer	Knife
14	9126 000075	1	Gleitlager	Bushing
15	0176 510260	1	Gleitstück	Slide
16	0171 003253	1	Greifer	Looper
17	0171 003256	1	Rückhaltefeder	Ressort
18	0558 000060 A	1	Zylinderschraube	Cylinderscrew
19	0933 020030	1	Scheibe	Disc



**DÜRKOPP ADLER AG**

Potsdamer Straße 190

33719 Bielefeld

GERMANY

Phone +49 (0) 521 / 925-00

E-mail [service@duerkopp-adler.com](mailto:service@duerkopp-adler.com)

[www.duerkopp-adler.com](http://www.duerkopp-adler.com)



**BLUECOMPETENCE**  
Alliance Member

Partner of the Engineering Industry  
Sustainability Initiative