

D867
M-TYPE DELTA

Teileliste und Näheinrichtungen
Parts List and Sewing Equipment

M-TYPE DELTA



Alle Rechte vorbehalten.

Eigentum der Dürkopp Adler GmbH und urheberrechtlich geschützt. Jede Wiederverwendung dieser Inhalte, auch in Form von Auszügen, ist ohne vorheriges schriftliches Einverständnis der Dürkopp Adler GmbH verboten.

All rights reserved.

Property of Dürkopp Adler GmbH and protected by copyright. Any reuse of these contents, including extracts, is prohibited without the prior written approval of Dürkopp Adler GmbH.

Copyright © Dürkopp Adler GmbH 2022

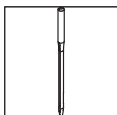
D867

Inhaltsverzeichnis	Tafel / Table	Contents
Antrieb Arm- und Unterwelle	1	Upper and bottom shaft drive
Fadenhebel	2, 3	Thread lever
Alternierender Obertransport	4	Alternating foot top feed
Antrieb Untertransport	5, 6	Bottom feed drive
Transporteurhub	7	Bottom feed
Fuss -lueftung und -druck	8	Foot lift and pressure
Grosser Greifer mit Spule	9	Large hook with bobbin
Uebergrosser Greifer mit Spule	10	Oversized hook with bobbin
Grosser Greifer mit Spule KFA	11	Large hook with bobbin short thread trimmer
Uebergrosser Greifer mit Spule KFA	12	Oversized hook with bobbin short thread trimmer
Greifer DLC	13 - 15	Hooks DLC
Greiferlager rechts	16	Hook case right
Greiferlager links	17	Hook case left
Greiferlager rechts, KFA	18	Hook case right short thread trimmer
Greiferlager links, KFA	19	Hook case left short thread trimmer
Fadenabschneider	20, 21	Thread trimmer
Kurz-Fadenabschneider	22	Short thread trimmer
Spannungsplatte Einnadel	23	Tension plate 1 needle
Spannungsplatte Zweinadel	24	Tension plate 2 needles
Zentralschmierung	25	Central lubrication
Arm, Grundplatte	26, 27	Arm, Bed plate
Abdeckungen, Spuler	28, 29	Covers, Winder
Elektroinstallation	30	Electrical installation
Bedienfeld OP8300, Steuerung	31	Control panel OP8300, control unit
Gestell	32	Stand
Wartungseinheit	33	Maintenance unit
Teilesatz pneumatik		Parts set pneumatic
Beipack	34, 35	Accessories
Restfadenwaechter	36	Thread monitor
Kantenanschlag	37	Edge guide
Lineal auf Schieber		Edge guide
Rollenanschlag		Roller stop
Nahtmittenfuehrung		Seam centre guide
Lockout Luft und Strom		Lockout air and power
USB Stick		USB stick
Bausatz Spulenbeleuchtung	38	Bobbin lighting kit
Abfrage Schieber		Slide monitoring
2-fach Steckdose		Socket double
Teilesatz elektro		Parts kit electro
Elektrisch hoehenverstellbares Gestell	39	Stand el. adjustable
Pedal K20		Pedal K20
Pedal Ergobody		Pedal Ergobody

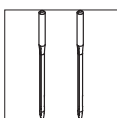
D867

Inhaltsverzeichnis	Tafel / Table	Contents
Teilesatz	40	Parts set
Nadelbereichabdeckung		Perspex quard
Teilesatz FK		Parts set FK
Elektronische Handverriegelung		Backtacking lever, el.
Bausatz NSB	41, 42	NSB kit
Aufklappunterstuetzung	43	Pop support
Reflexlichtschranke		Light barrier
Hauptschalter		Main switch
Werkzeug		Tool kits
El. Kantenanschlag, horizontal	44	Edge guide el., horizontal
El. Kantenanschlag, horizontal und vertikal	45	Edge guide el., horizontal and vertical
Bausatz SSD+ RFW	46 - 49	SSD+RFW kit
Bausatz NFC	50	NFC kit
Adapter		Adapter
Handscanner		Handscanner
Knieschalter		Knee switch
Kopfdeckel		Front cover
PQ Sensor		PQ sensor
Nadelkuehlung von oben, unten	51	Needle cooling upper, lower
Diodennaehleuchte	52	Sewing light LED
Eindiodennaehleuchte	53	Sewing light 1-LED
Netzteil		Power supply
Puller	54 - 56	Puller
Gestell fuer Puller	57	Stand for Puller
Scanner-Modul	58	Scanner-Module
Index		Index
Stichplattenschieber		Slide
Befestigungsteile fuer Naeheinrichtung		Fastening parts for sewing equip.
Naeheinrichtungen		Sewing equipment
VS paket		VS packet

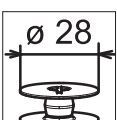
D867



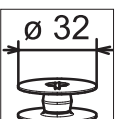
Einnadel-Maschine
single needle machine



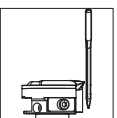
Zweinadel-Maschine
two needle machine



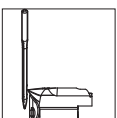
Ø 28
grosser Greifer
large hook



Ø 32
uebergrosser Greifer (XXL)
oversized hook (XXL)



Greifer links der Nadel
hook left of the needle



Greifer rechts der Nadel
hook right of the needle



Kurz-Fadenabschneider
short thread trimmer

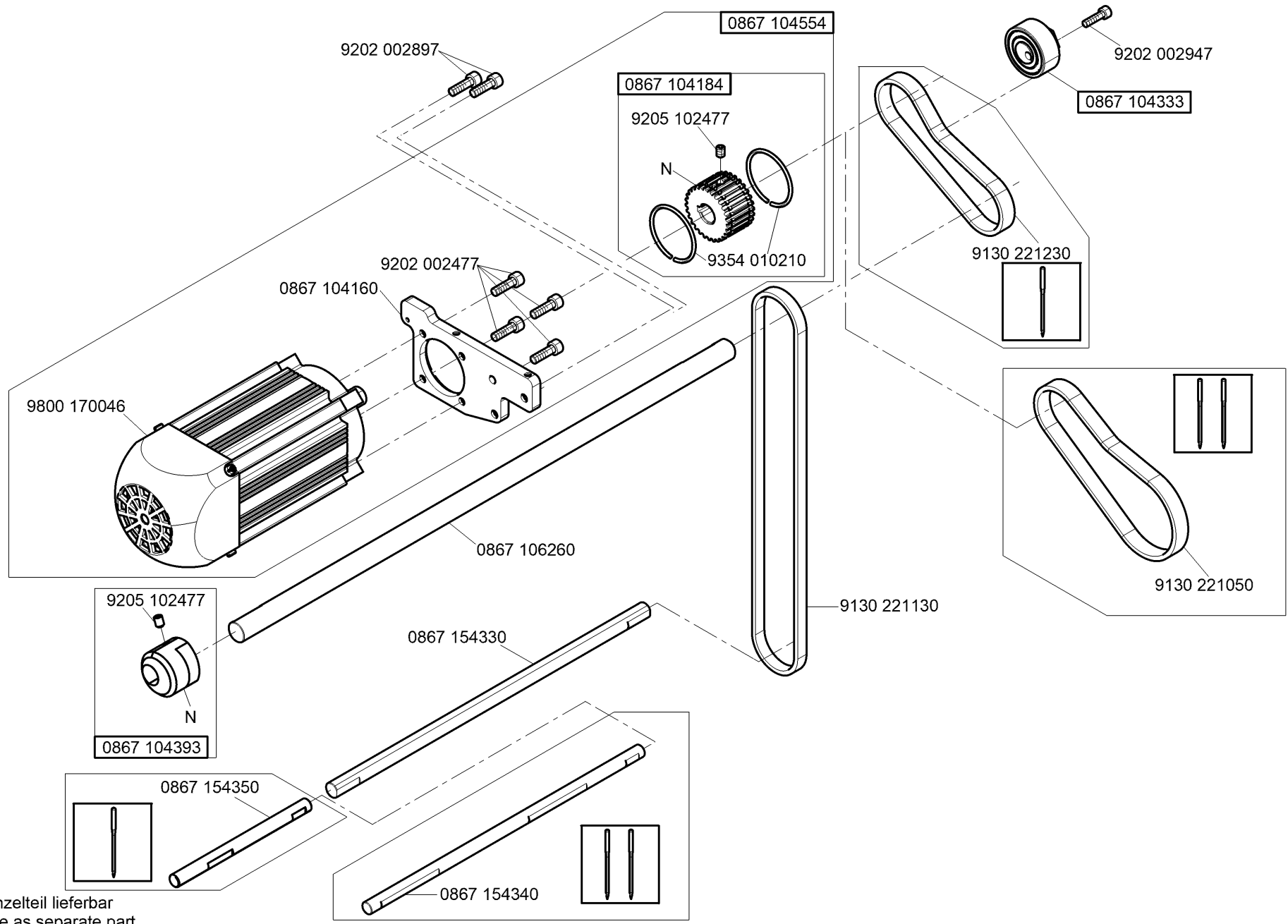


ohne Kurz-Fadenabschneider
without short thread trimmer

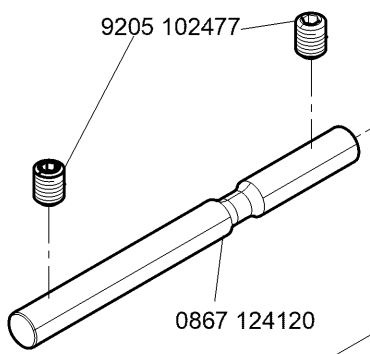
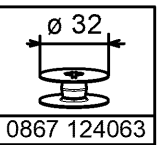
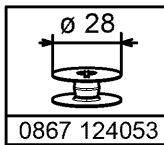
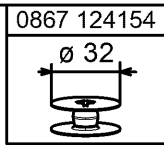
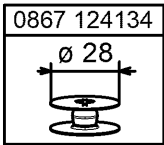
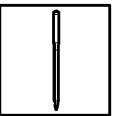


kleben/stick

N nicht einzeln lieferbar/not available as separate part

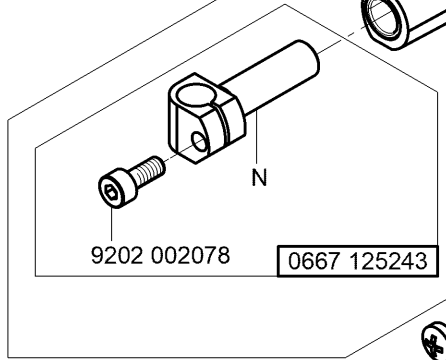


N - nicht als Einzelteil lieferbar
not available as separate part



9205 102477

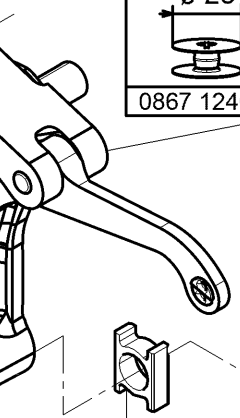
0867 124120



9202 002078

0667 125243

N



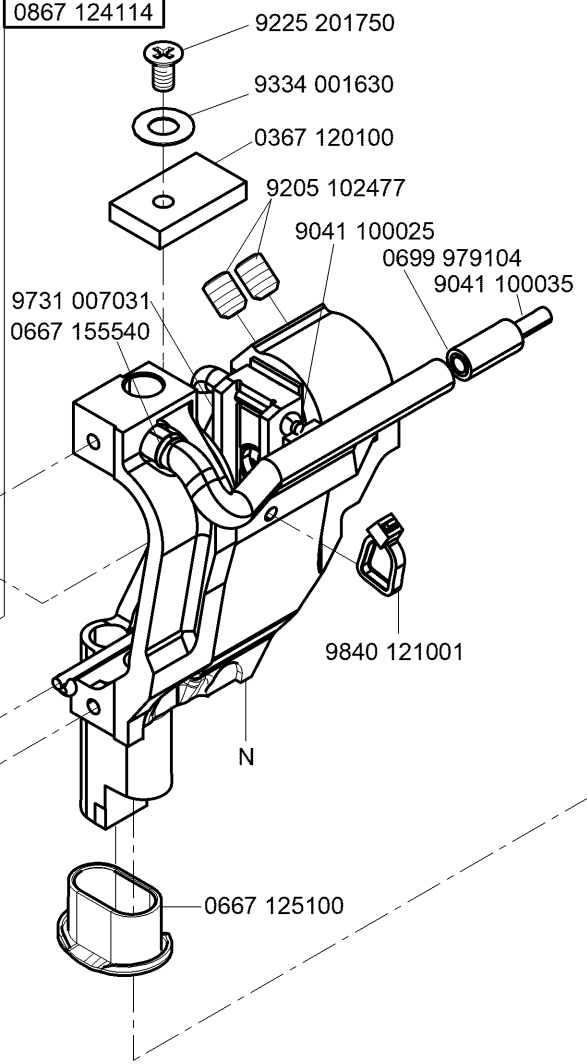
0667 125160

0867 310170

0867 120810

9204 201657

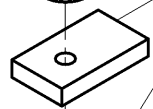
0867 124114



9225 201750

9334 001630

0367 120100



9205 102477

9041 100025

0699 979104

9041 100035

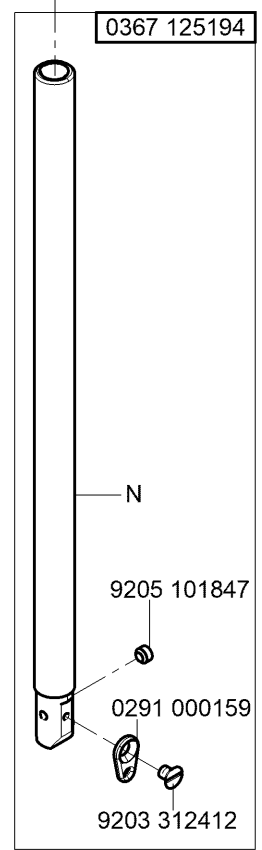
9731 007031
0667 155540

9840 121001

N

0667 125100

0367 125194



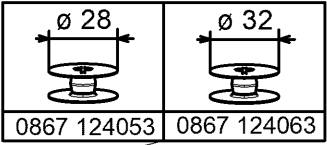
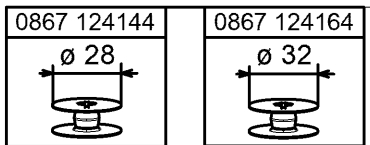
N

9205 101847

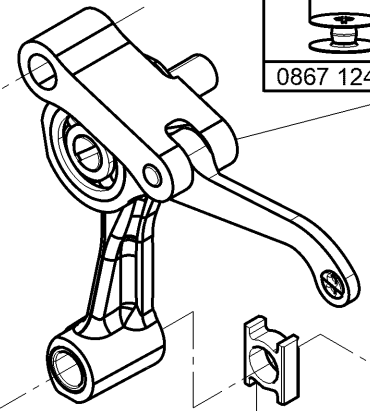
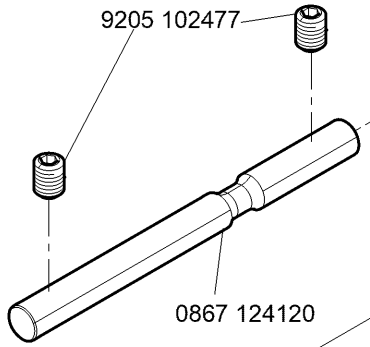
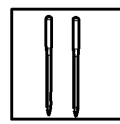
0291 000159

9203 312412

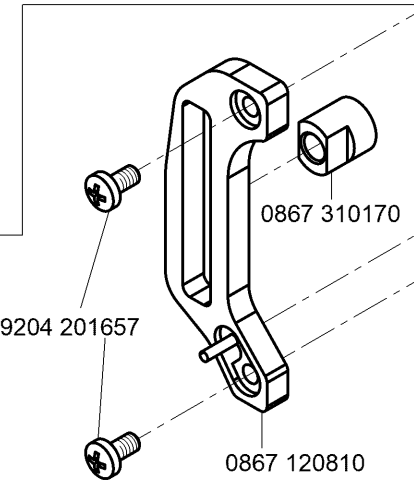
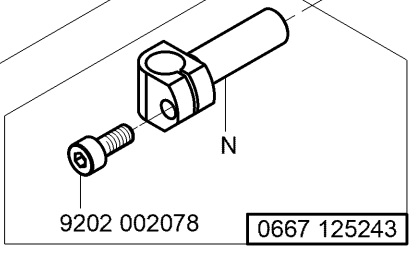
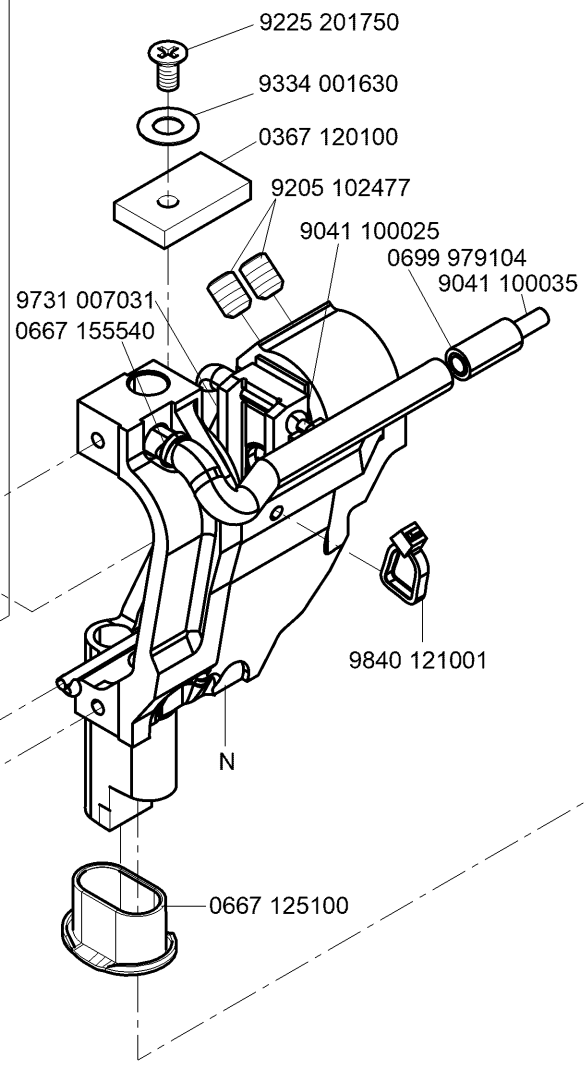
N - nicht als Einzelteil lieferbar
not available as separate part



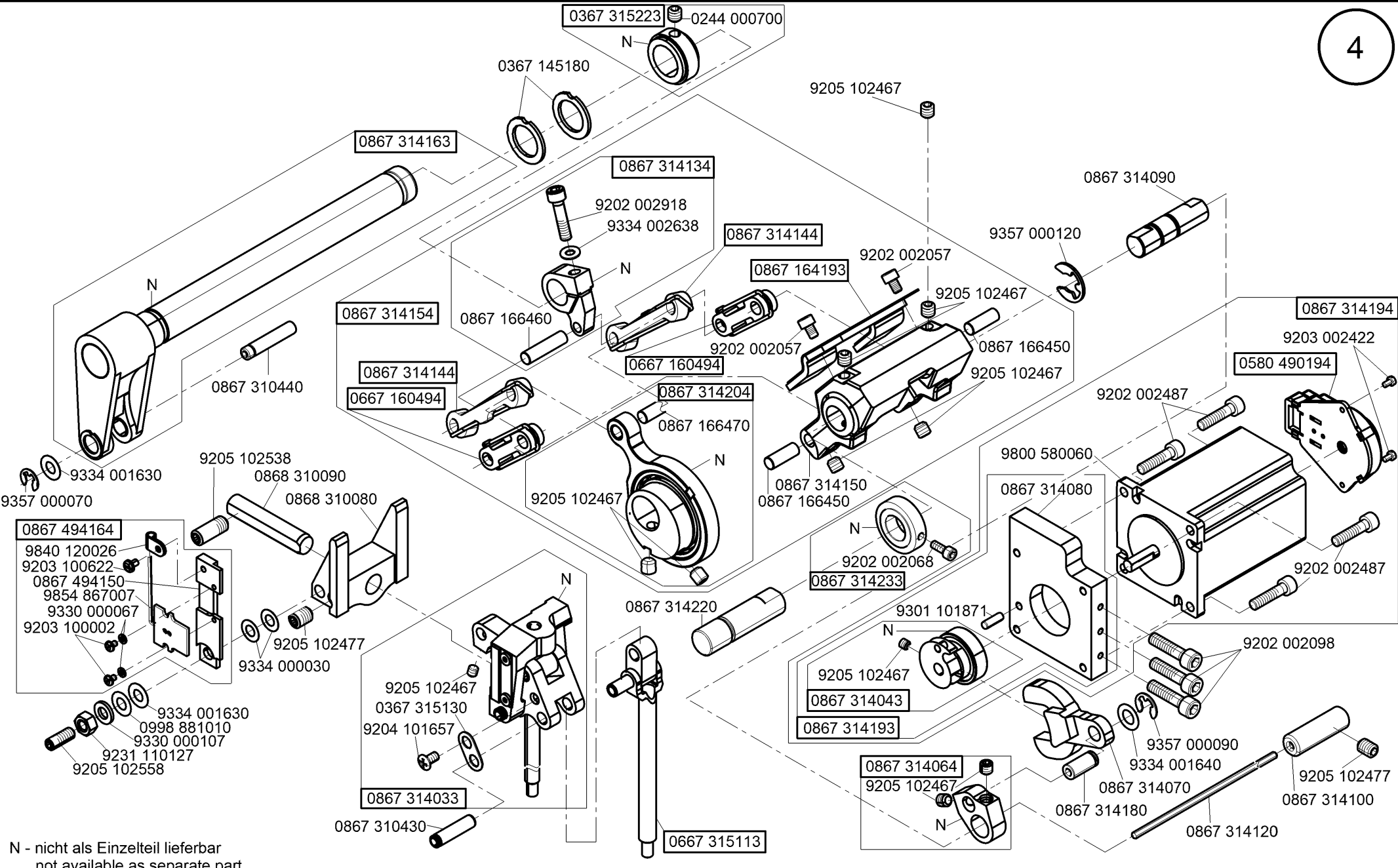
0867 124114



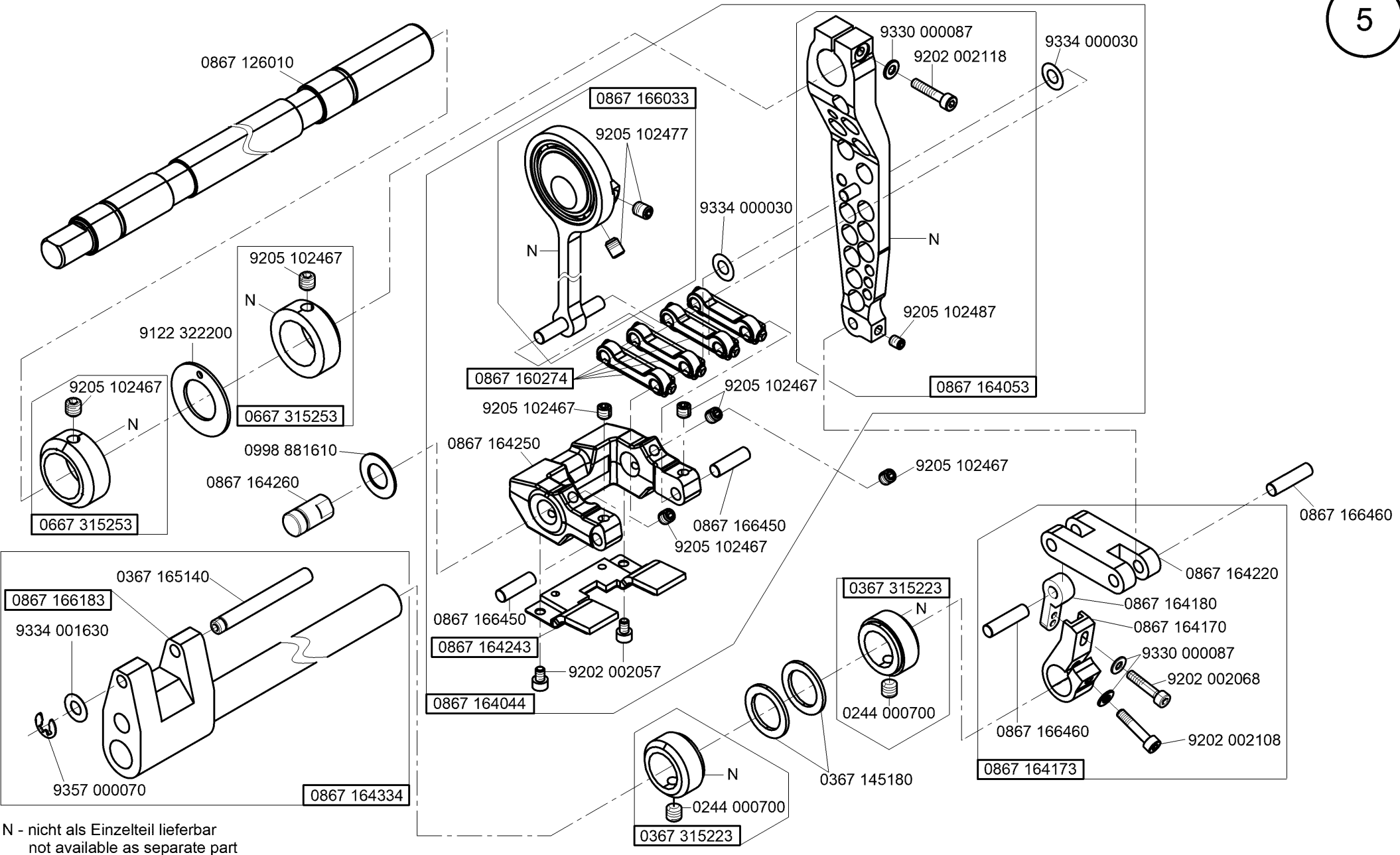
0667 125160



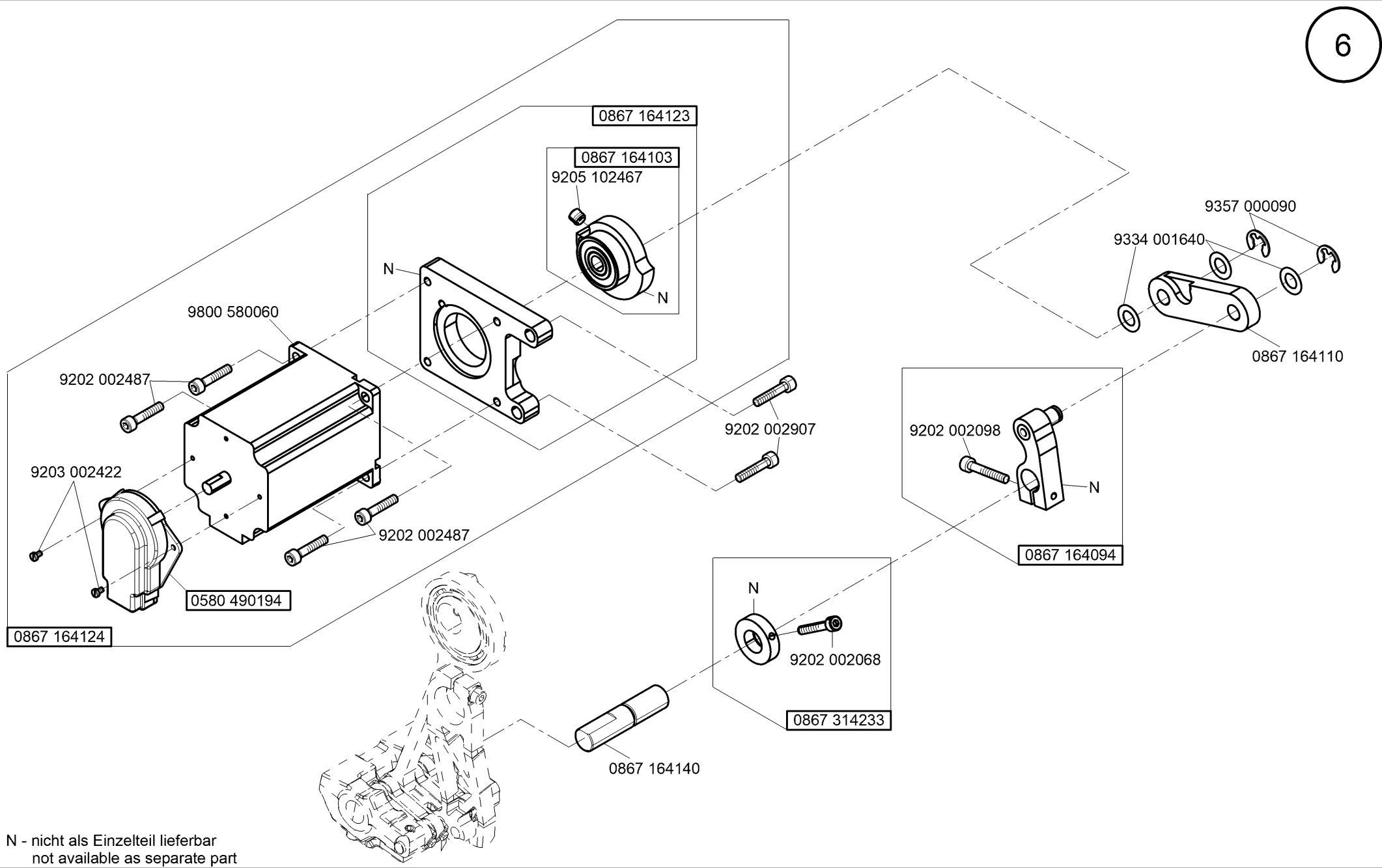
N - nicht als Einzelteil lieferbar
not available as separate part



N - nicht als Einzelteil lieferbar
not available as separate part




N - nicht als Einzelteil lieferbar
not available as separate part



N - nicht als Einzelteil lieferbar
not available as separate part

0867 164344
CI.D867 -190925
CI.D867 -190945
CI.D867 -290945




KFA

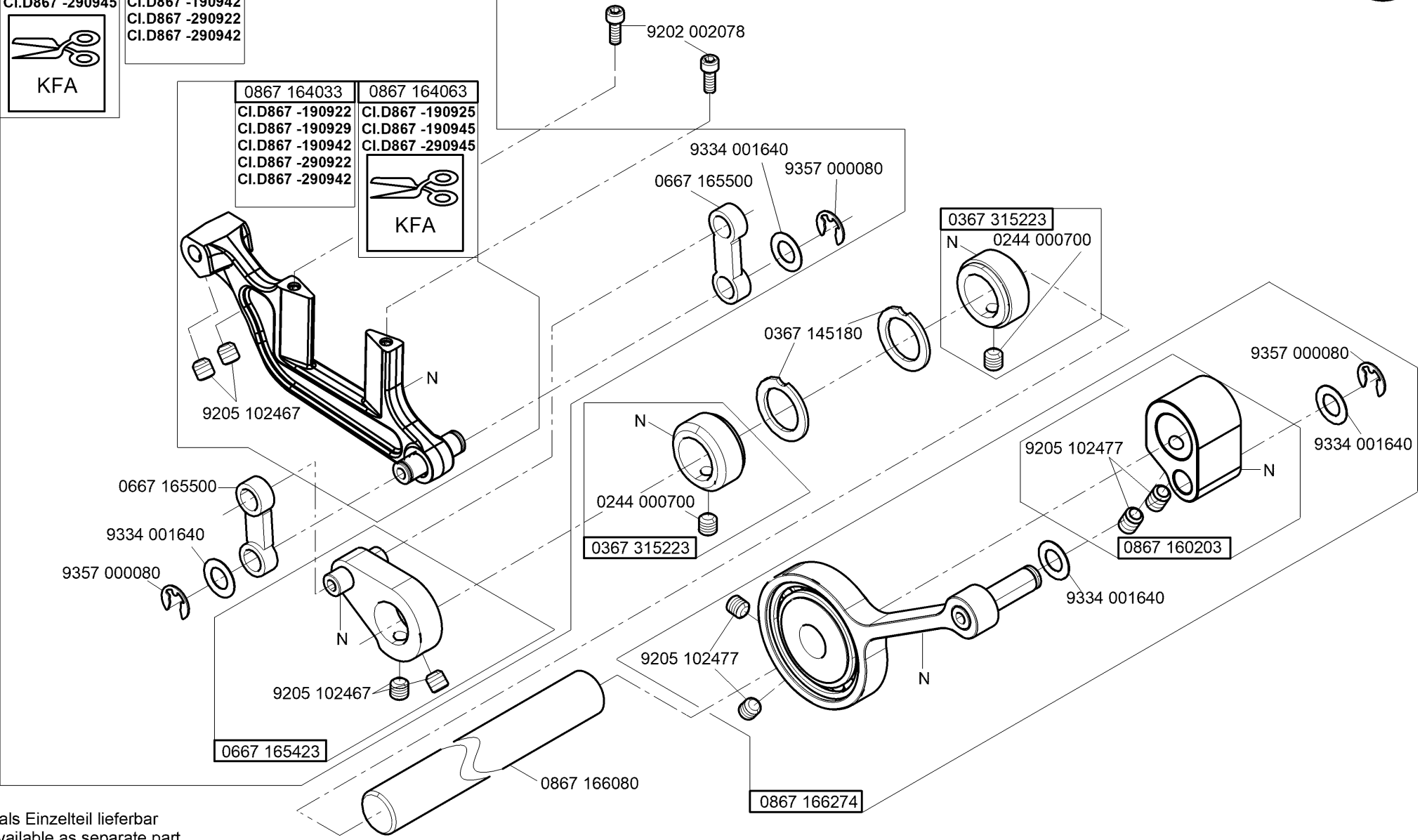
0867 164354
CI.D867 -190922
CI.D867 -190929
CI.D867 -190942
CI.D867 -290922
CI.D867 -290942

0867 164033
CI.D867 -190922
CI.D867 -190929
CI.D867 -190942
CI.D867 -290922
CI.D867 -290942

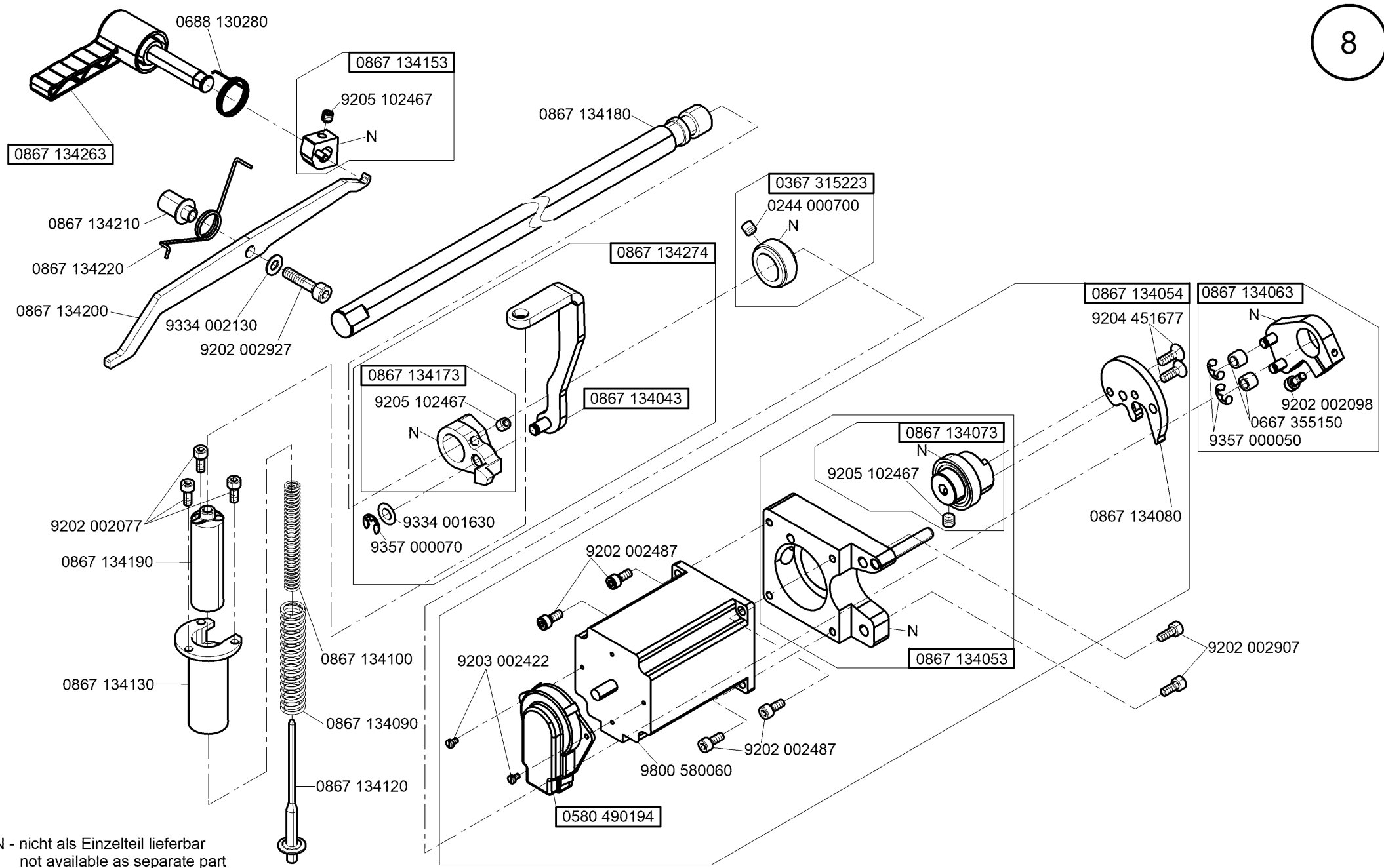
0867 164063
CI.D867 -190925
CI.D867 -190945
CI.D867 -290945



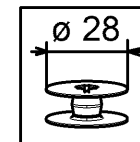
KFA



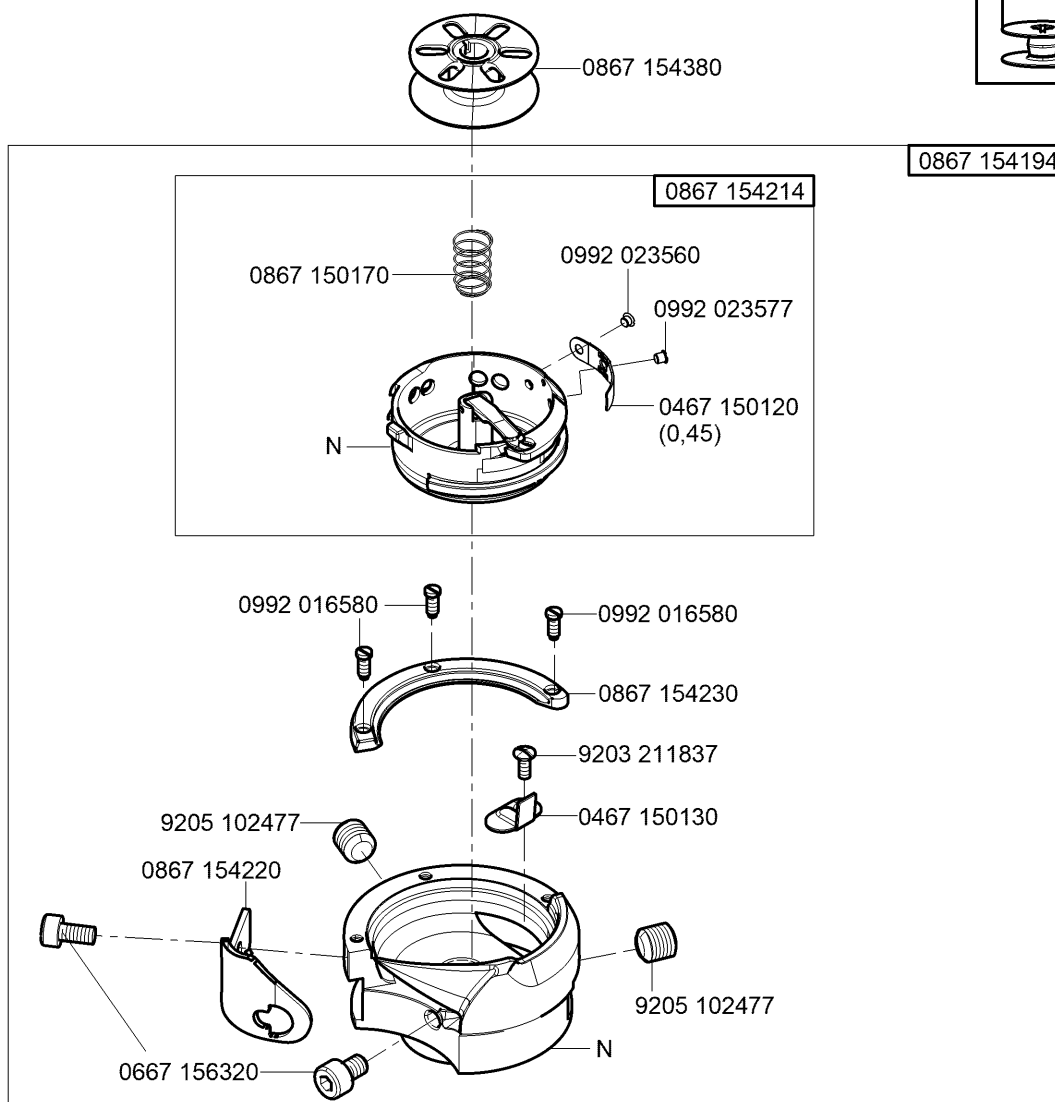
N - nicht als Einzelteil lieferbar
not available as separate part



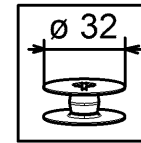
N - nicht als Einzelteil lieferbar
not available as separate part



CI.D867 -190922
CI.D867 -190929
CI.D867 -290922

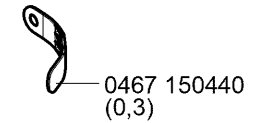
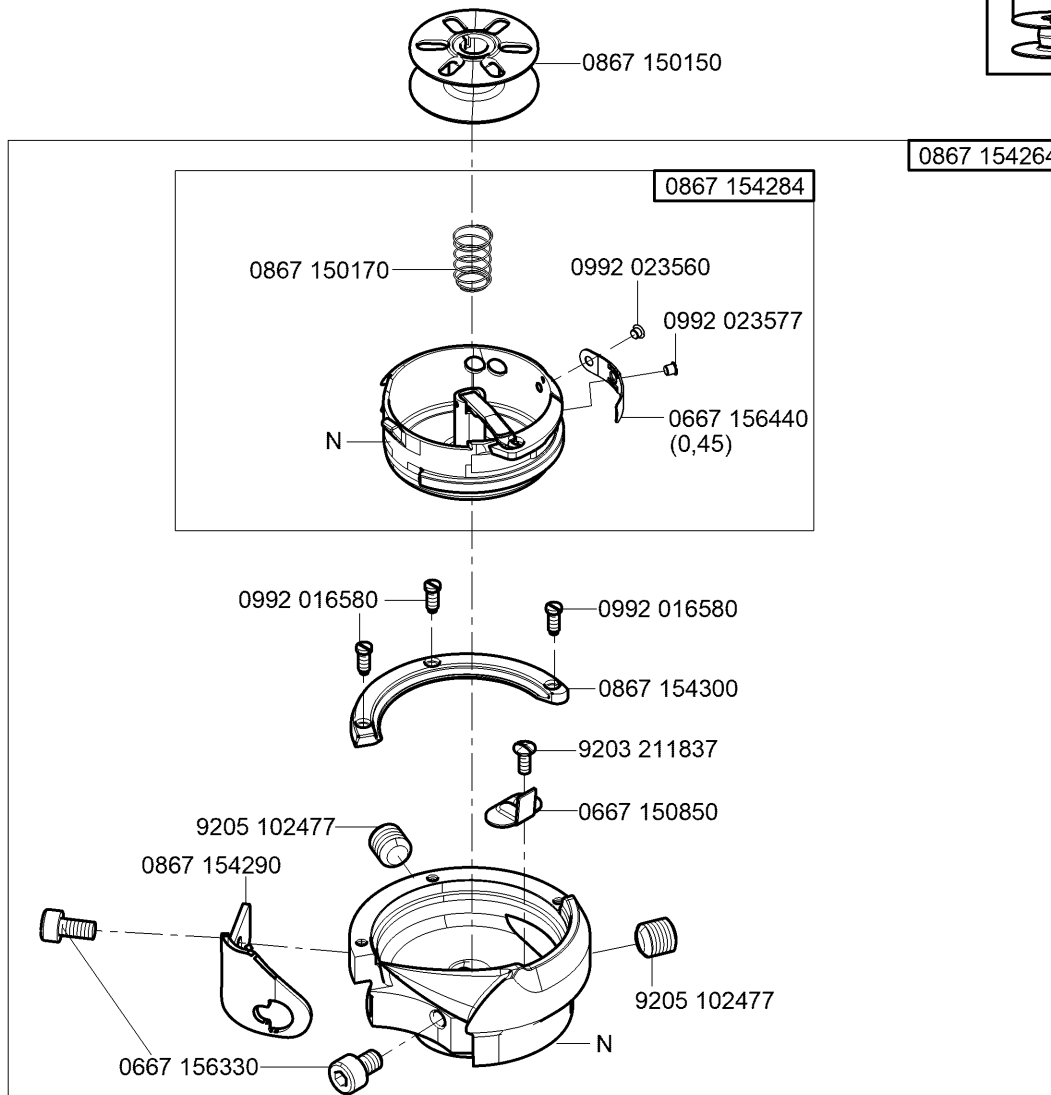


N - nicht als Einzelteil lieferbar
not available as separate part

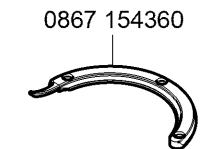


CI.D867 -190942
CI.D867 -290942

10

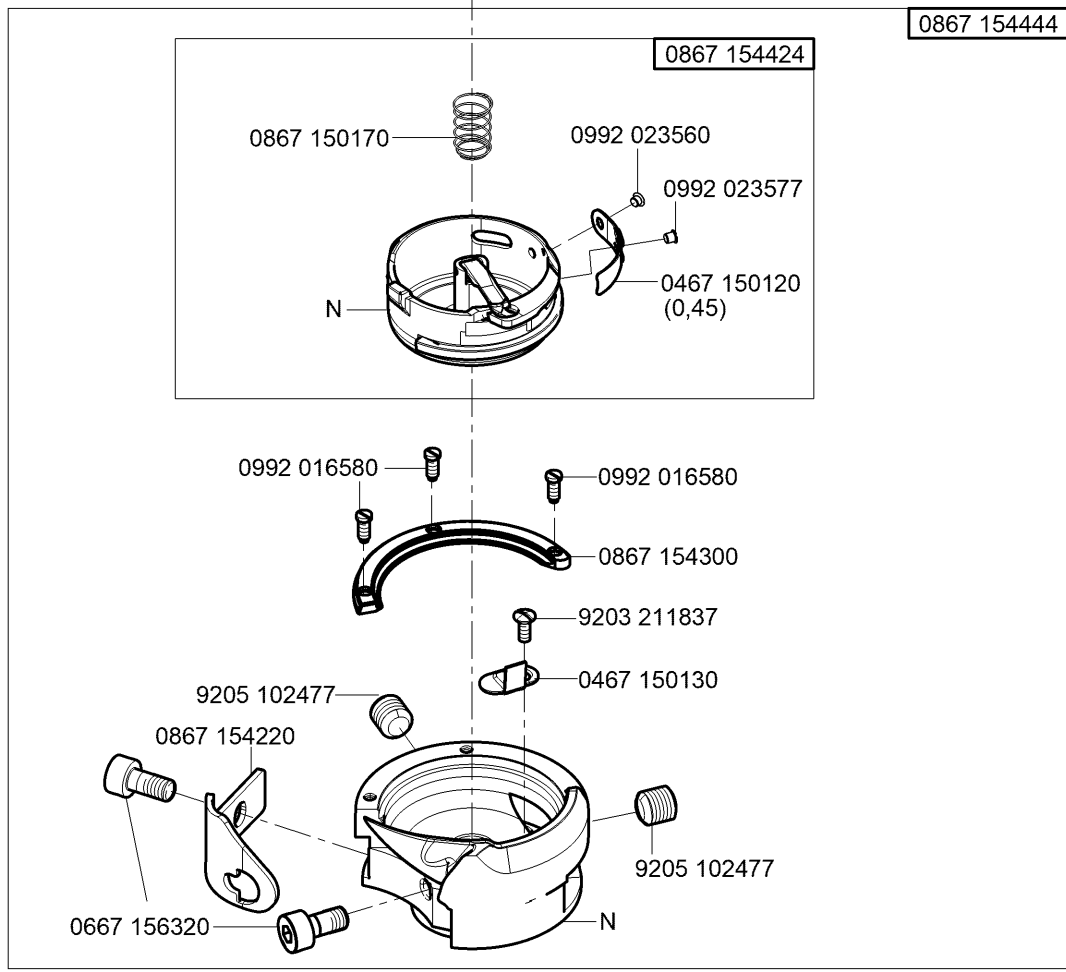
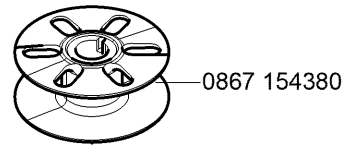
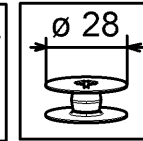
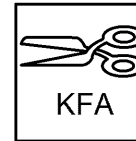


auf Wunsch
on request

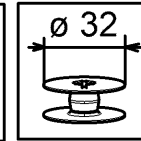
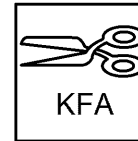


auf Wunsch
on request

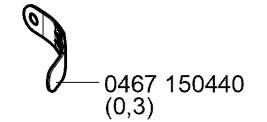
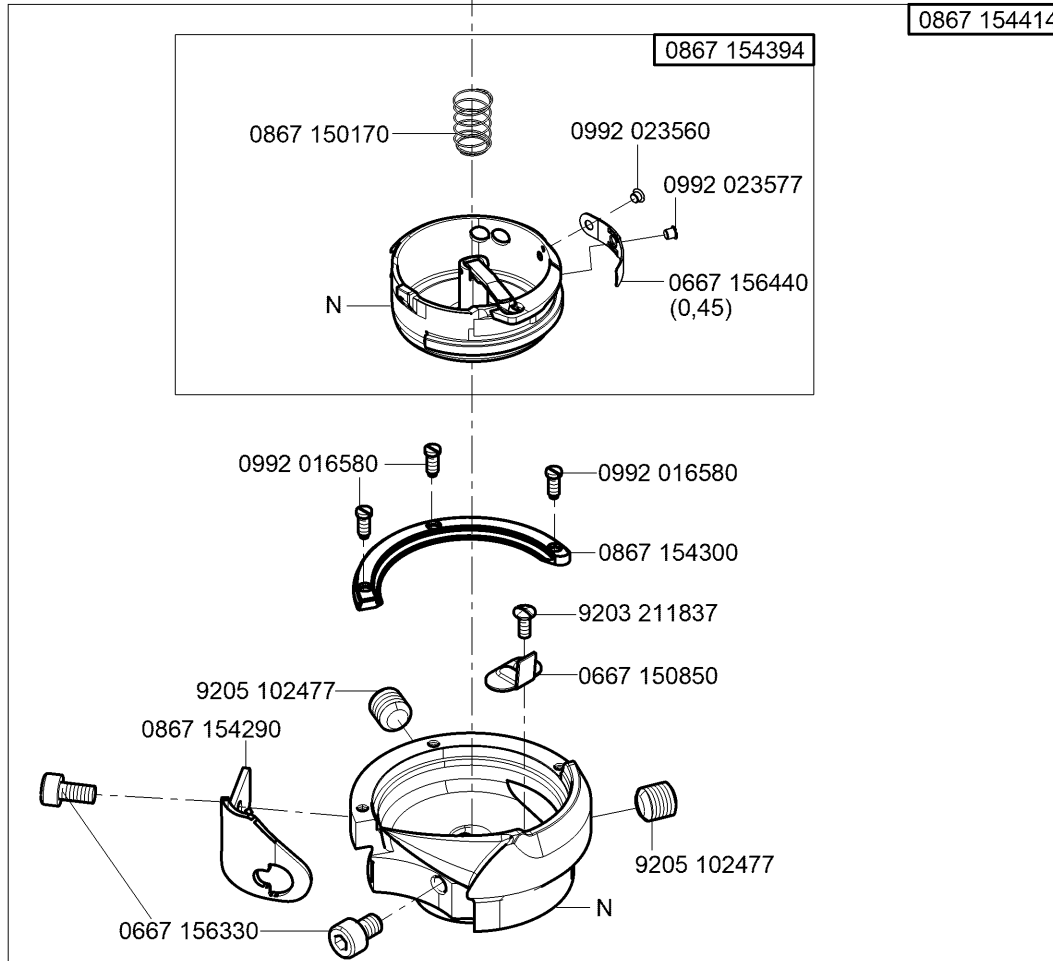
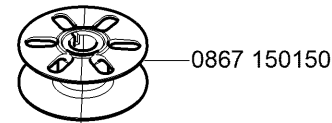
N - nicht als Einzelteil lieferbar
not available as separate part



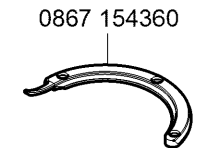
N - nicht als Einzelteil lieferbar
not available as separate part



CI.D867 -190945
CI.D867 -290945



auf Wunsch
on request

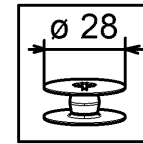


auf Wunsch
on request

N - nicht als Einzelteil lieferbar
not available as separate part

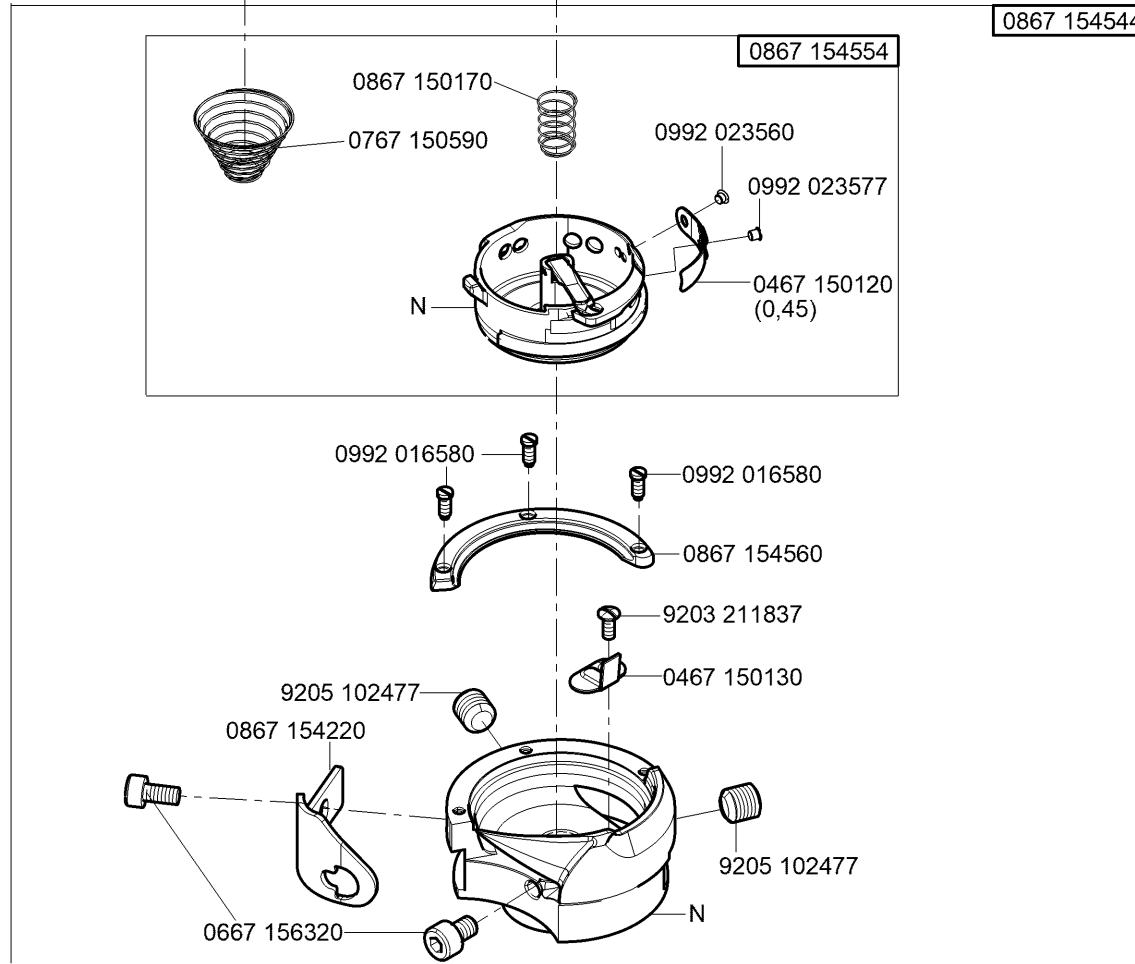
auf Wunsch
on request

DLC - beschichtet für minimale ölschmierung
DLC - coated for minimal lubrication



CI.D867 -190922
CI.D867 -190929
CI.D867 -290922

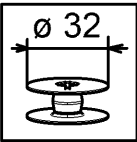
13



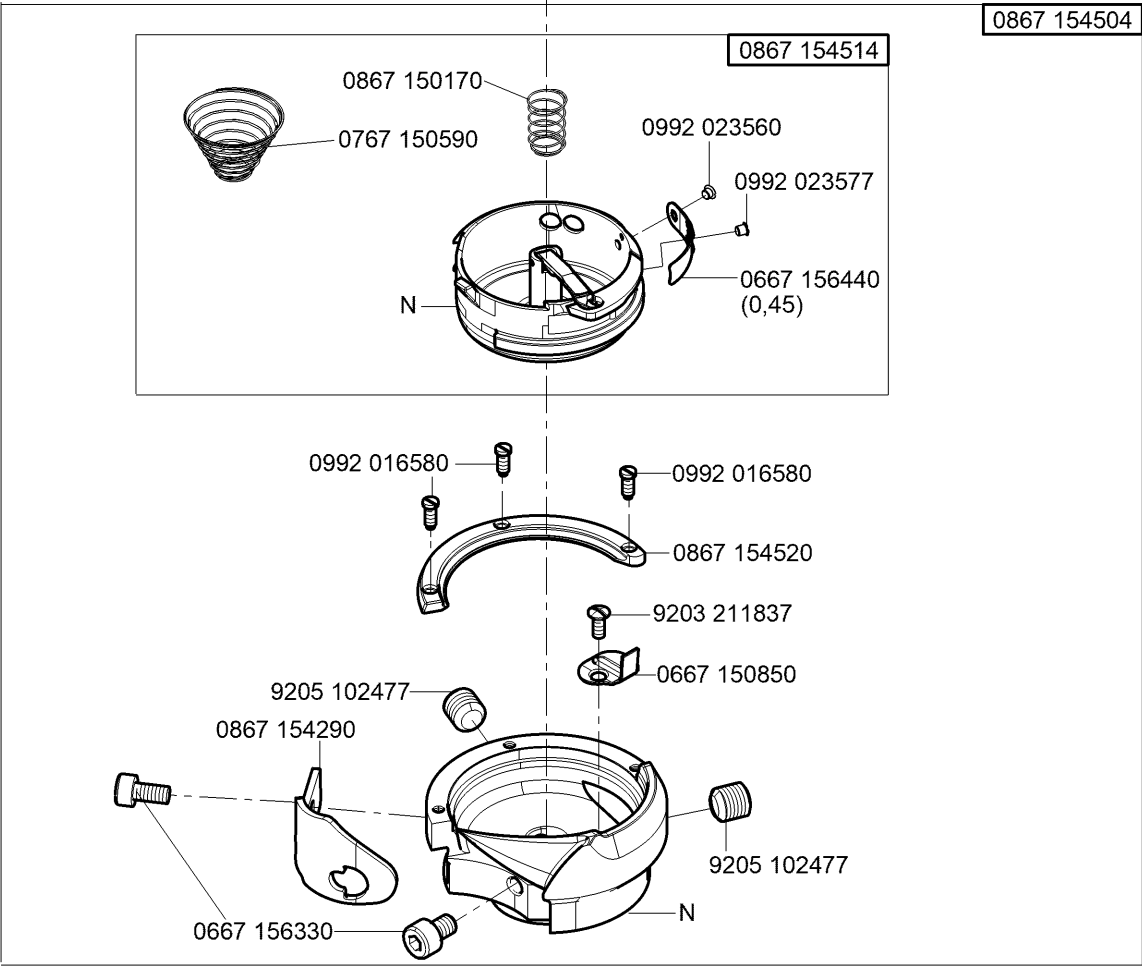
N - nicht als Einzelteil lieferbar
not available as separate part

auf Wunsch
on request

DLC - beschichtet für minimale ölschmierung
DLC - coated for minimal lubrication



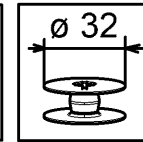
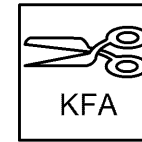
CI.D867 -190942
CI.D867 -290942



N - nicht als Einzelteil lieferbar
not available as separate part

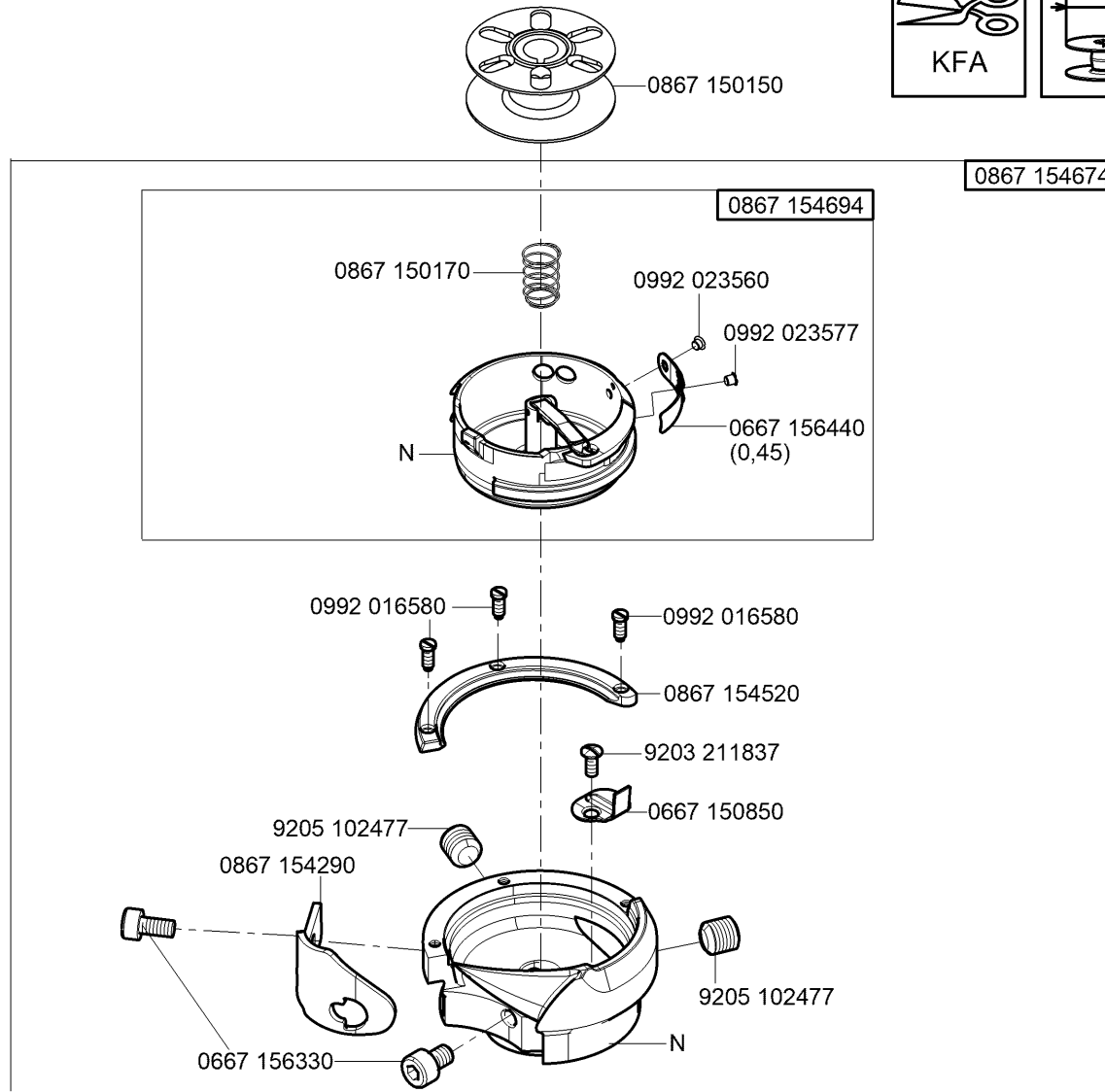
auf Wunsch
on request

DLC - beschichtet für minimale ölschmierung
DLC - coated for minimal lubrication

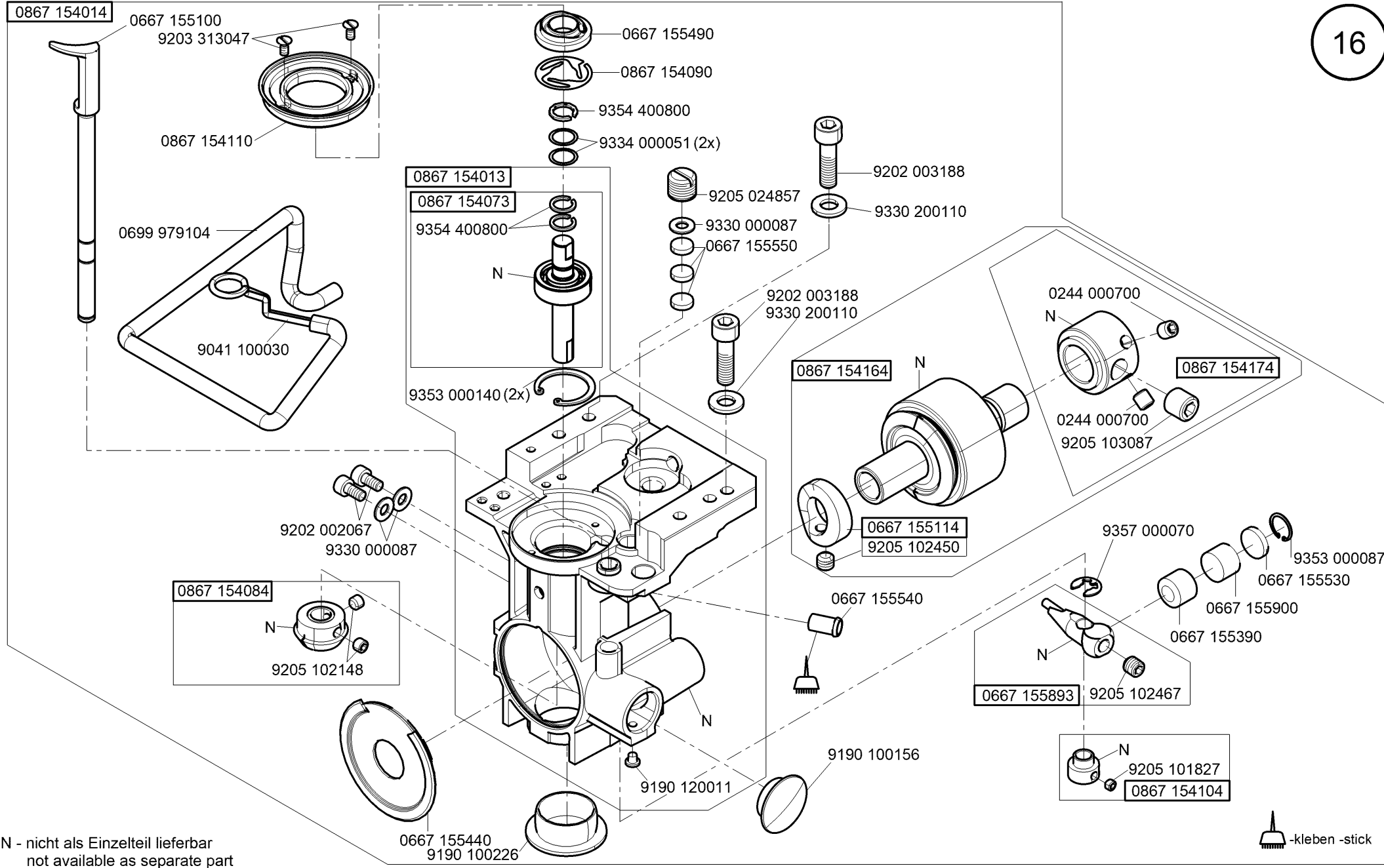


CI.D867 -190945
CI.D867 -290945

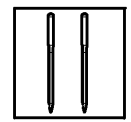
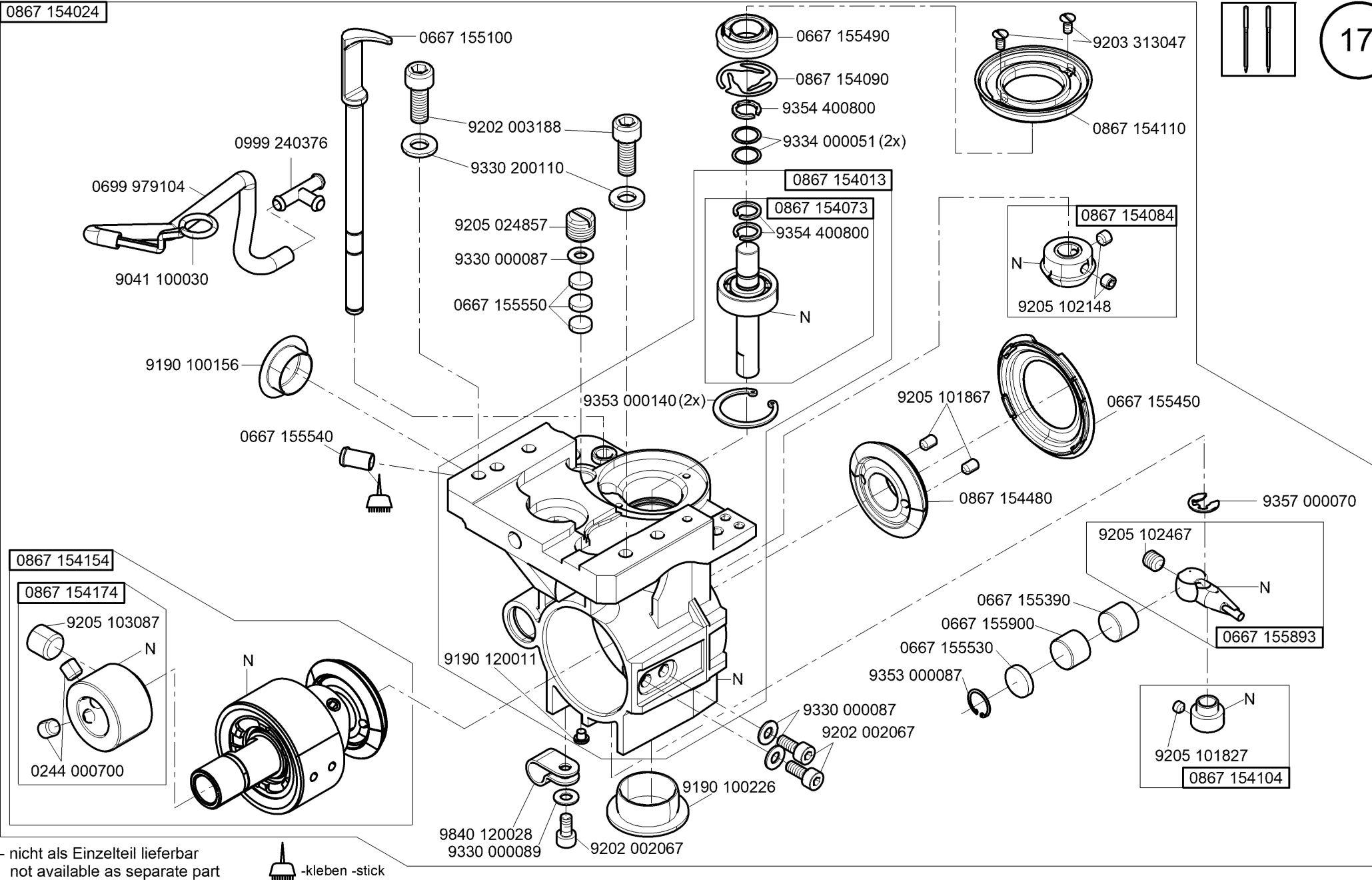
15




N - nicht als Einzelteil lieferbar
not available as separate part



N - nicht als Einzelteil lieferbar
not available as separate part



N - nicht als Einzelteil lieferbar
not available as separate part

 -kleben -stick

0867 154054

9203 313047

0867 154140

0867 154450

0667 155490

0867 154090

0699 979104

9041 100030

0867 154053

0867 154133

9354 400800

N

9353 000140 (2x)

9354 400800

9334 000051 (2x)

9205 024857

9330 000087

0667 155550

9202 003188

9330 200110

9202 003188

9330 200110

0244 000700

N

0867 154164

N

0867 154174

0244 000700

9205 103087

9202 002067

9330 000087

0867 154084

N

9205 102148

0667 155440

0667 155114

9205 102450

0667 155540

9357 000070

9353 000087

0667 155530

0667 155900

0667 155390

0667 155893

9205 102467

N

N

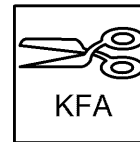
9205 101827

0867 154104

9190 120011

9190 100156

9190 100226



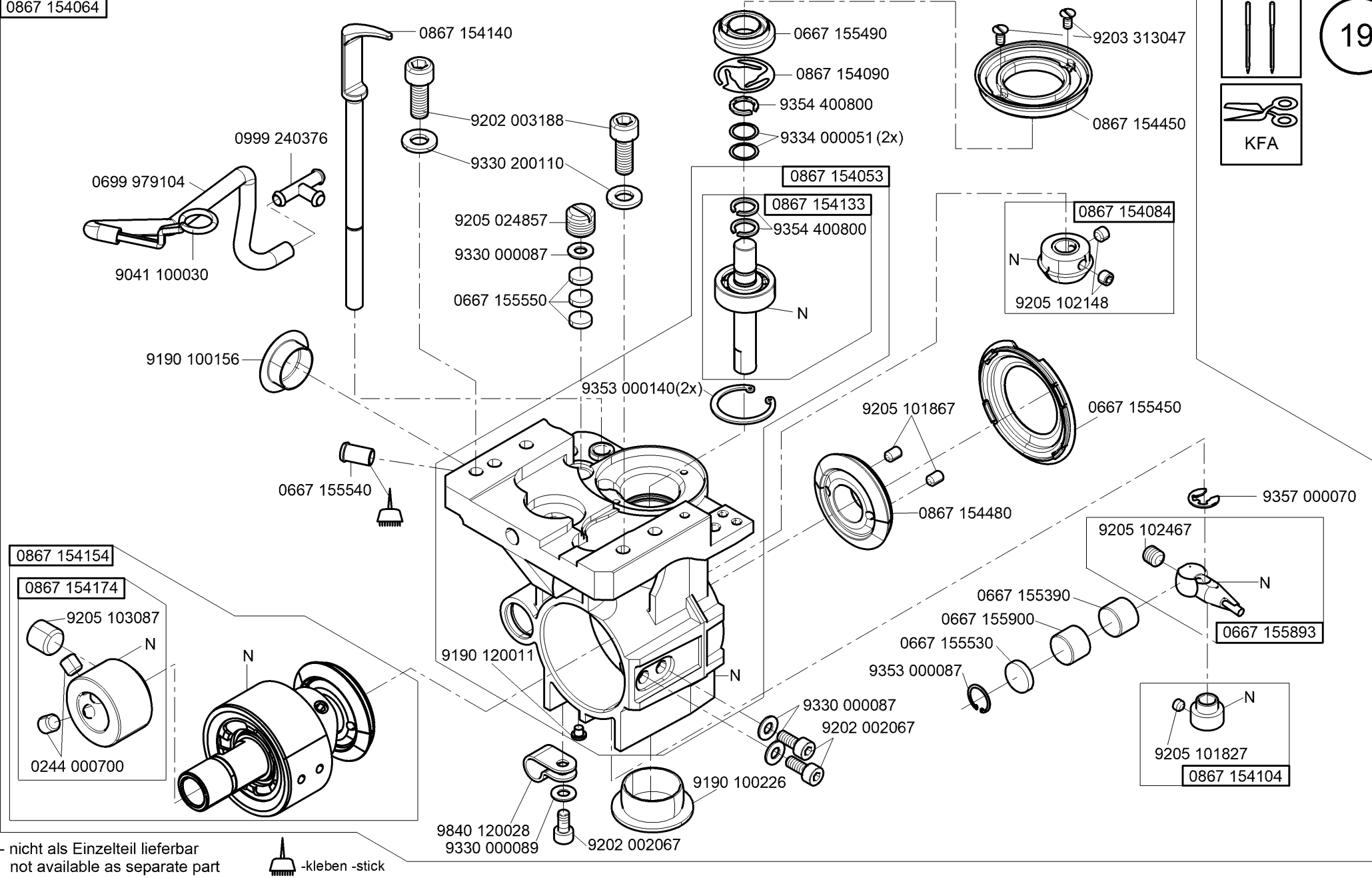
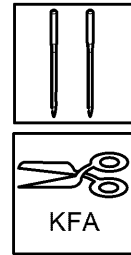
18

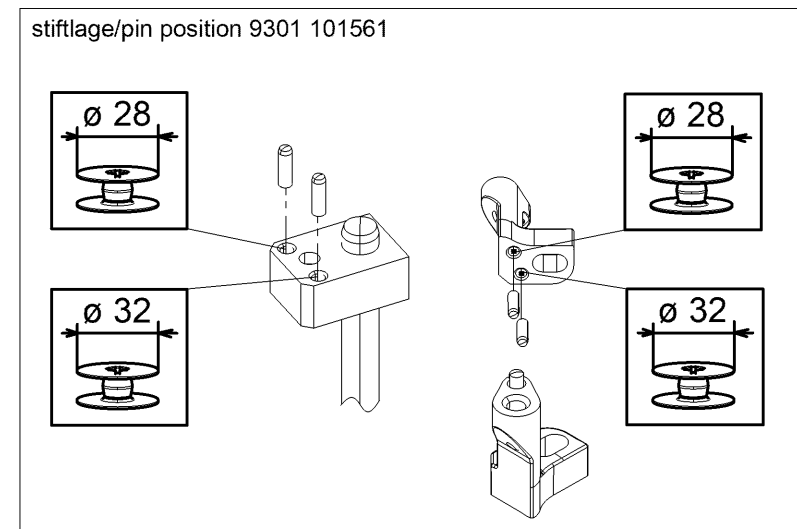
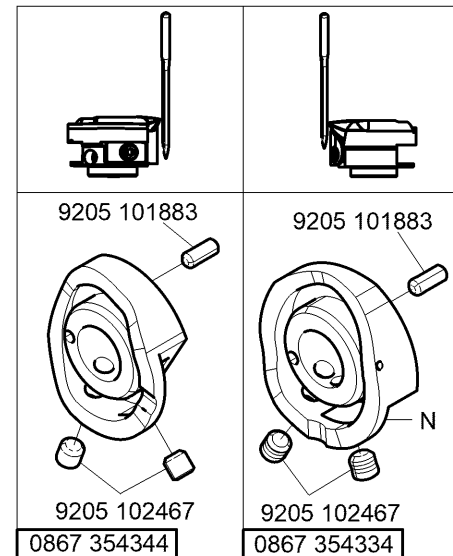
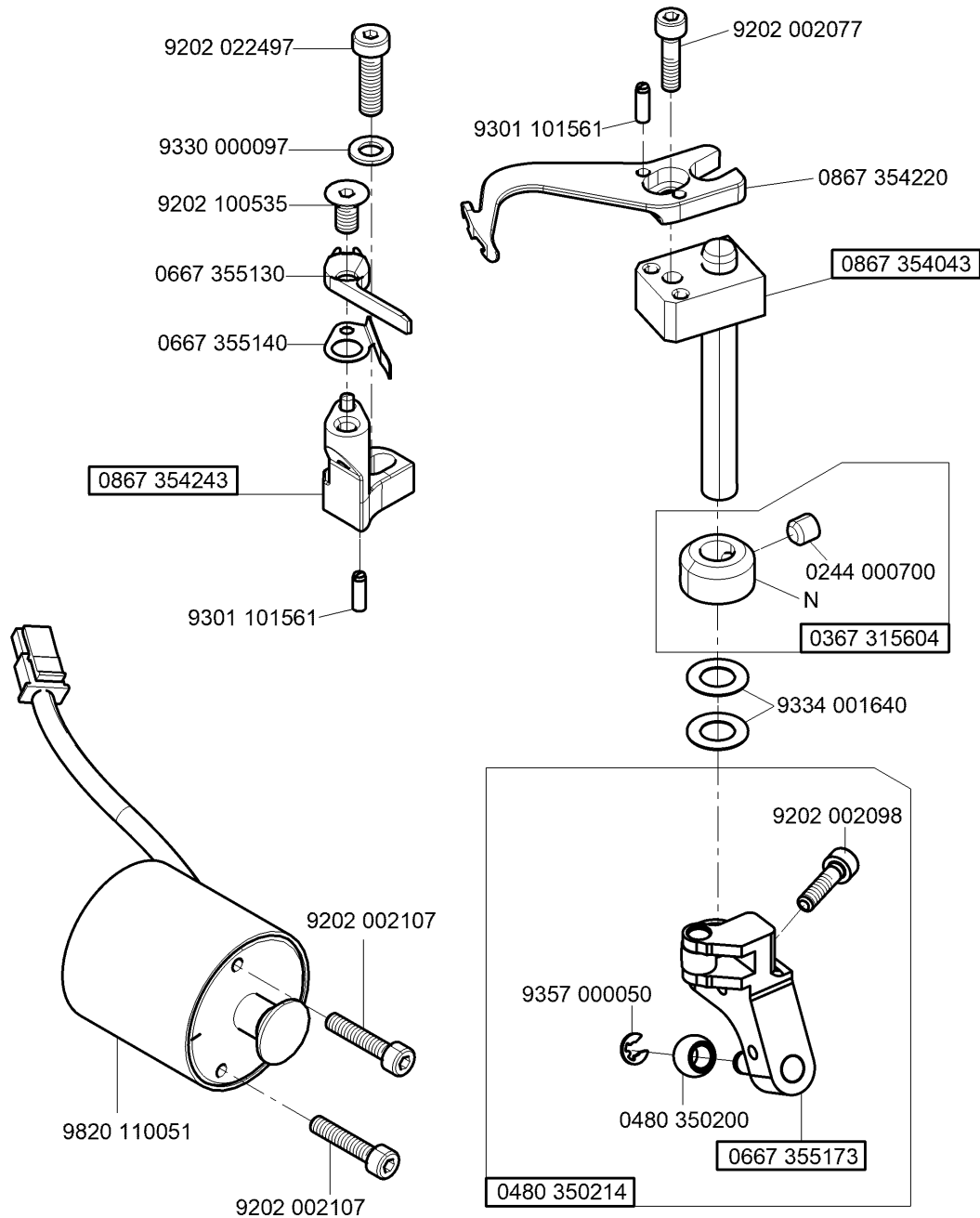
N - nicht als Einzelteil lieferbar
not available as separate part

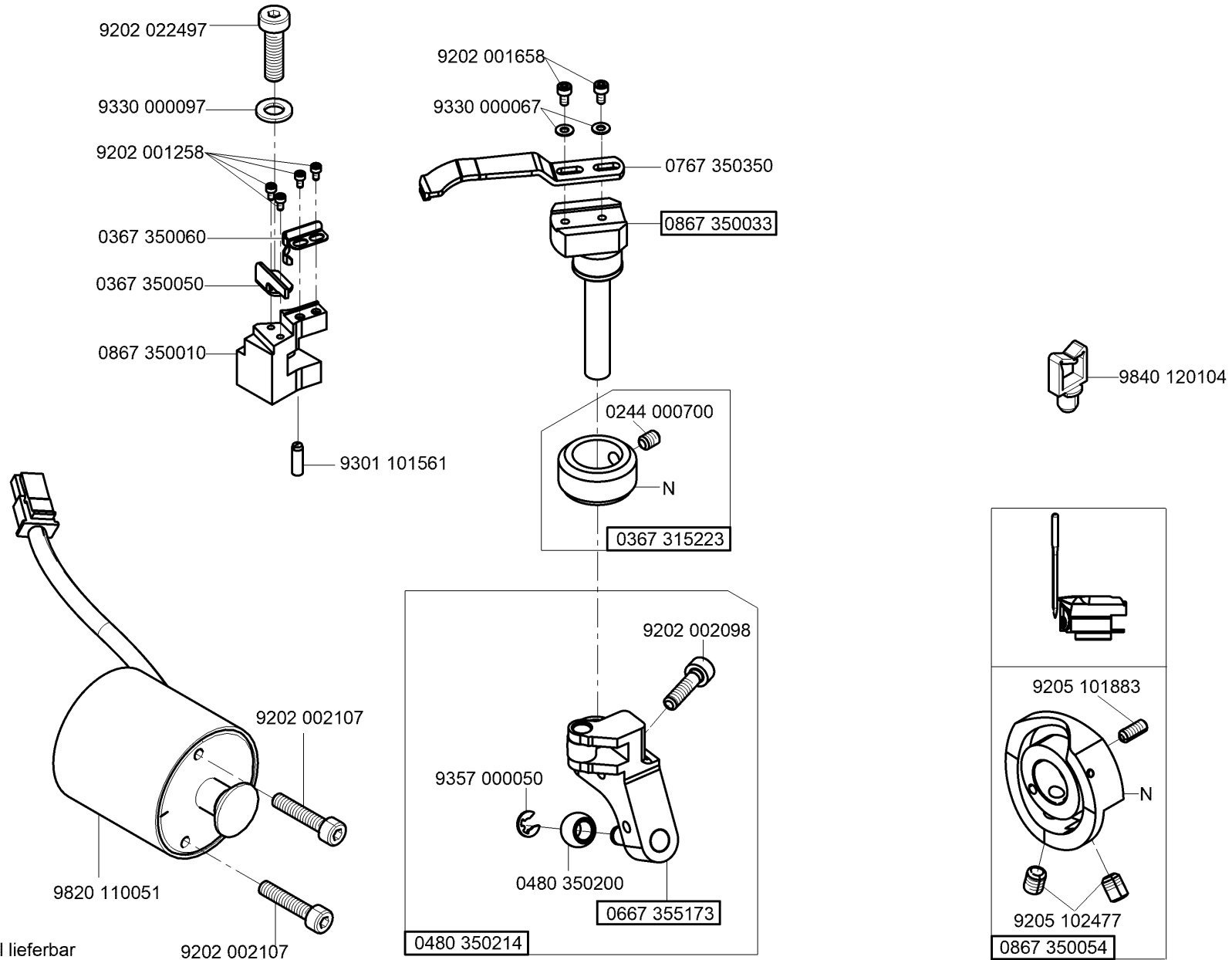


CI. D867

Ausgabe/Edition 12.2021

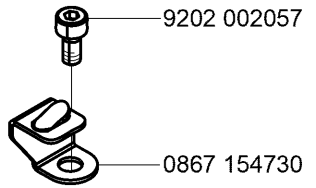
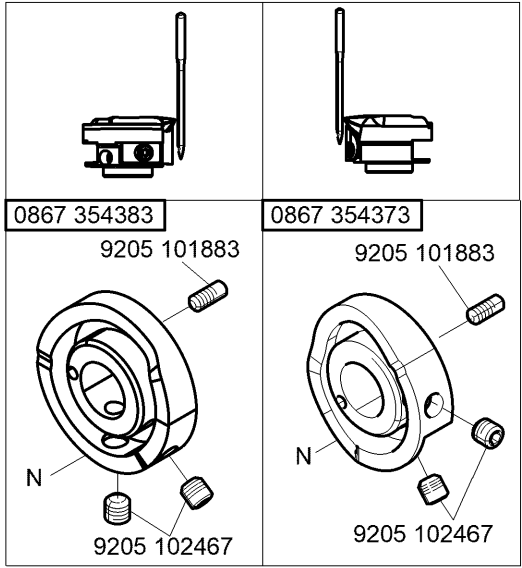
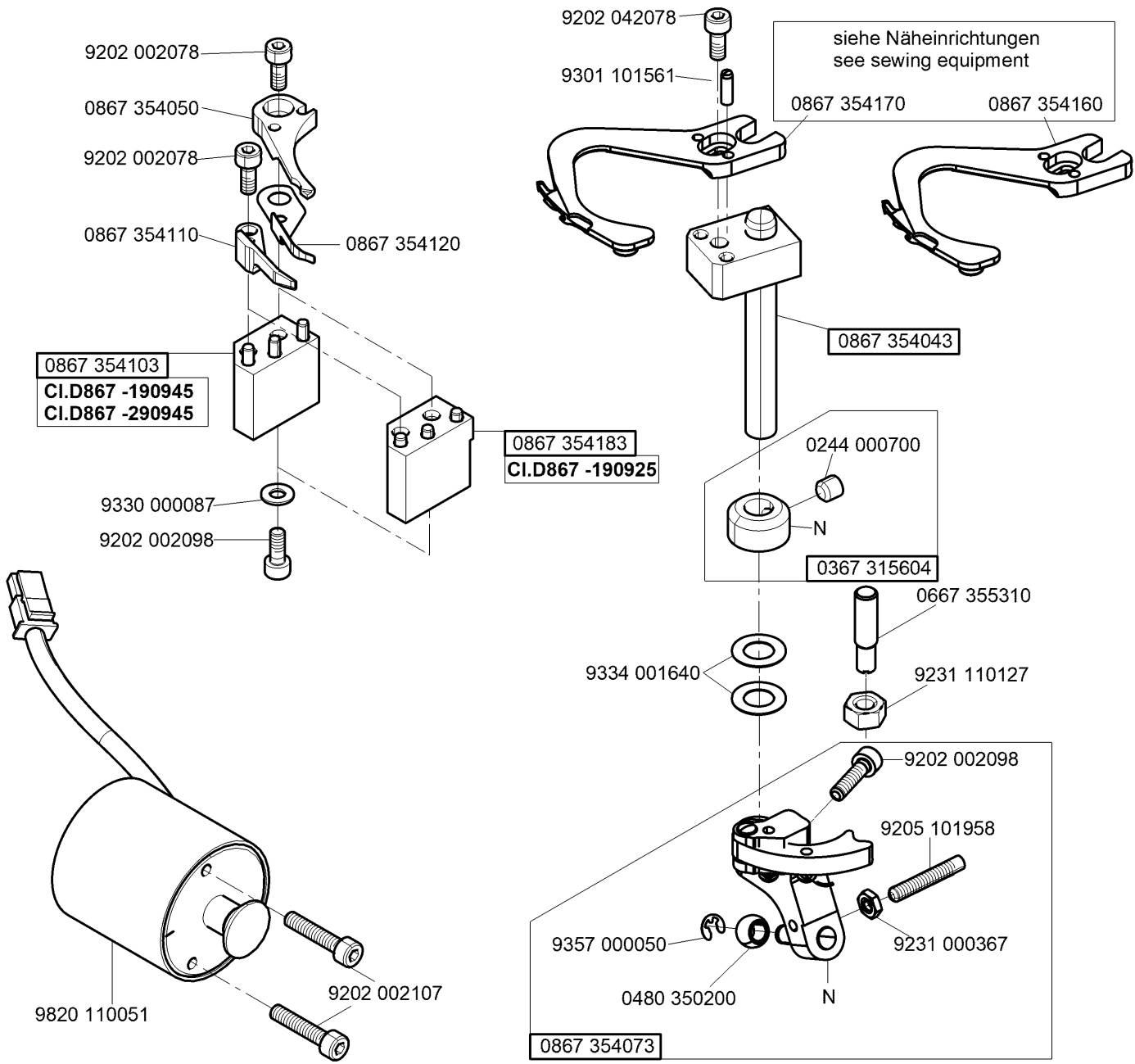
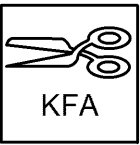


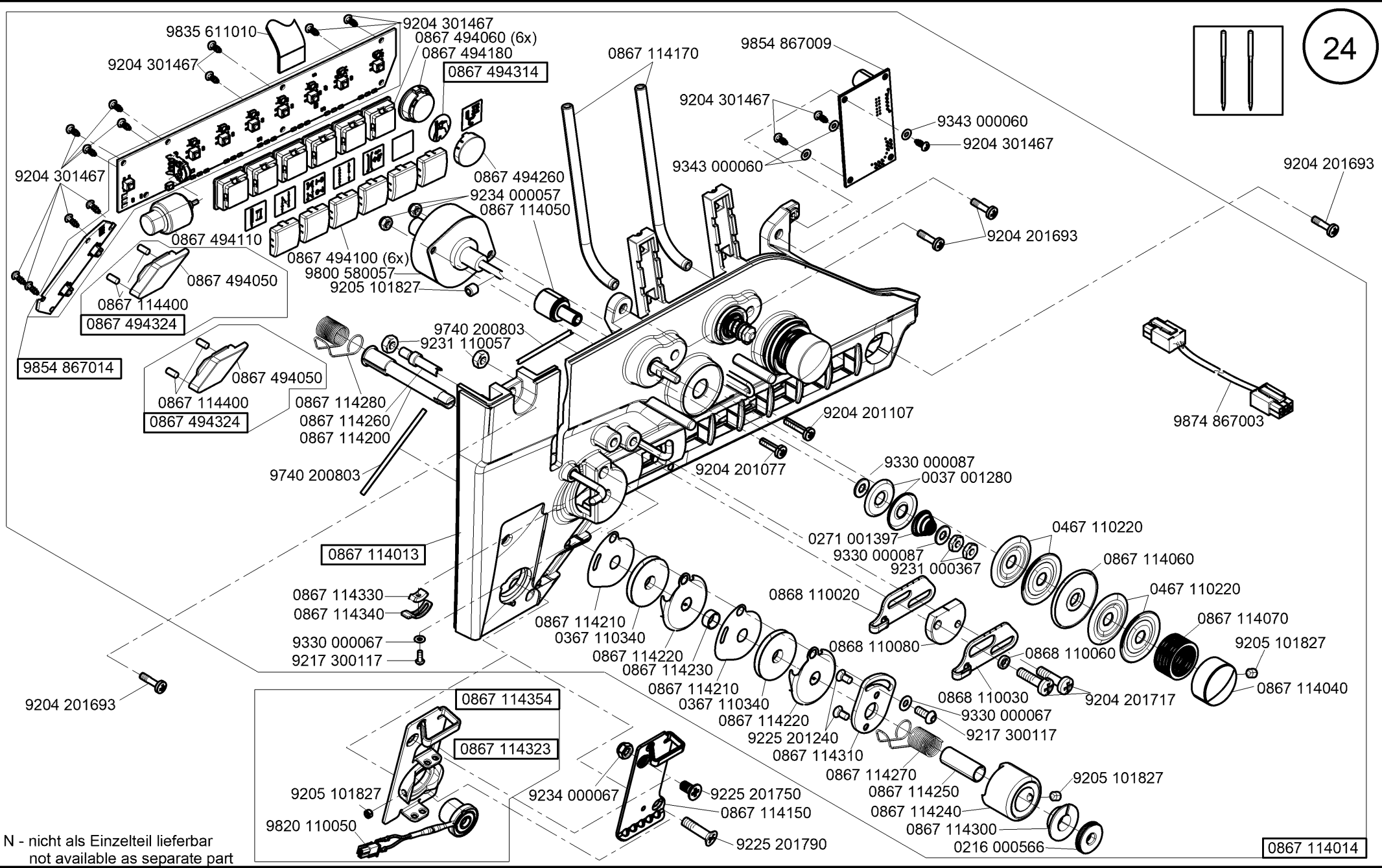
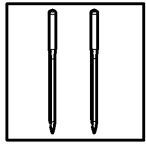




N - nicht als Einzelteil lieferbar
not available as separate part

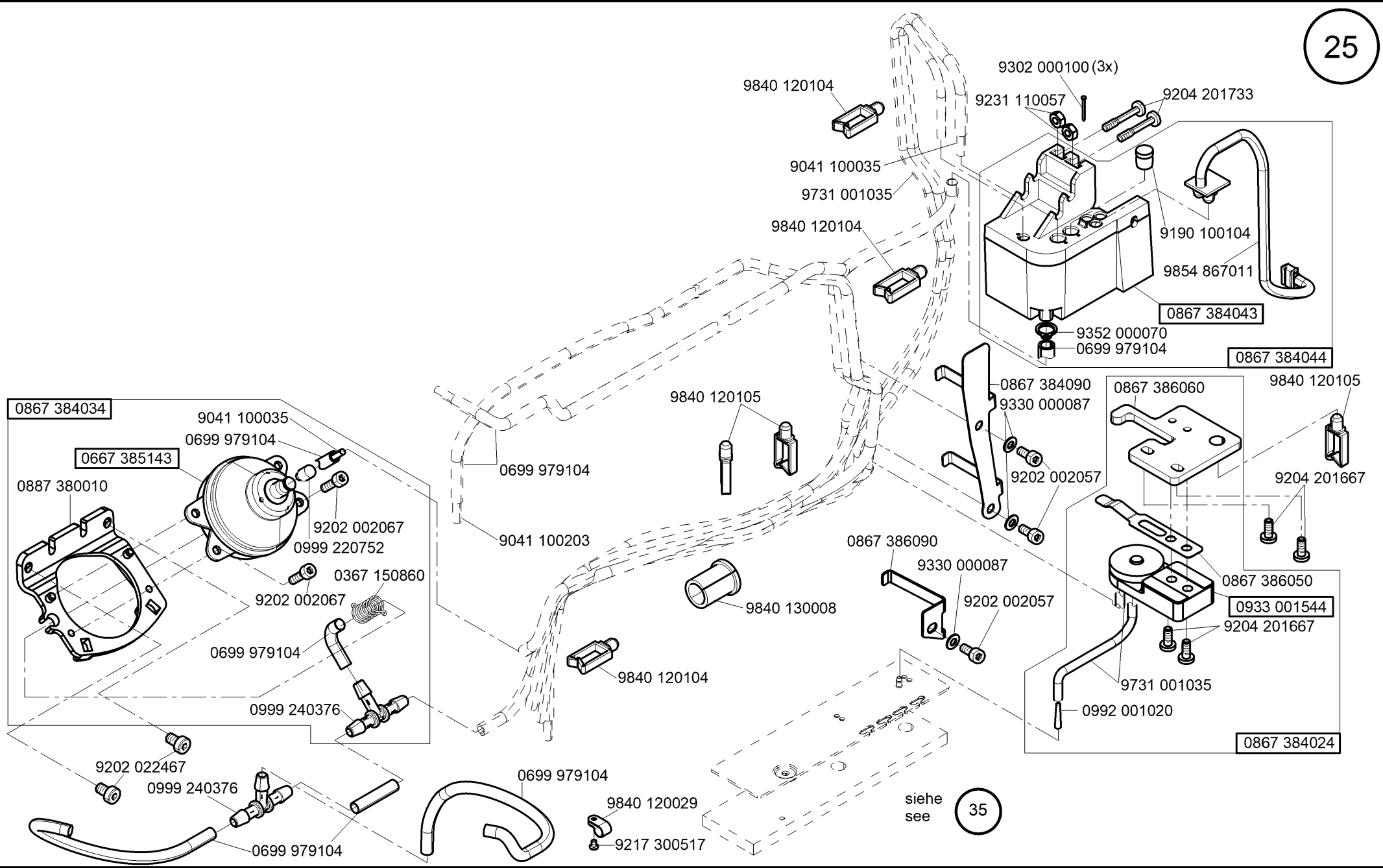
CI.D867 -190925
CI.D867 -190945
CI.D867 -290945





N - nicht als Einzelteil lieferbar
not available as separate part

0867 114014



0867 384034

0667 385143

0867 384043

0867 384044

0867 384090

0867 386060

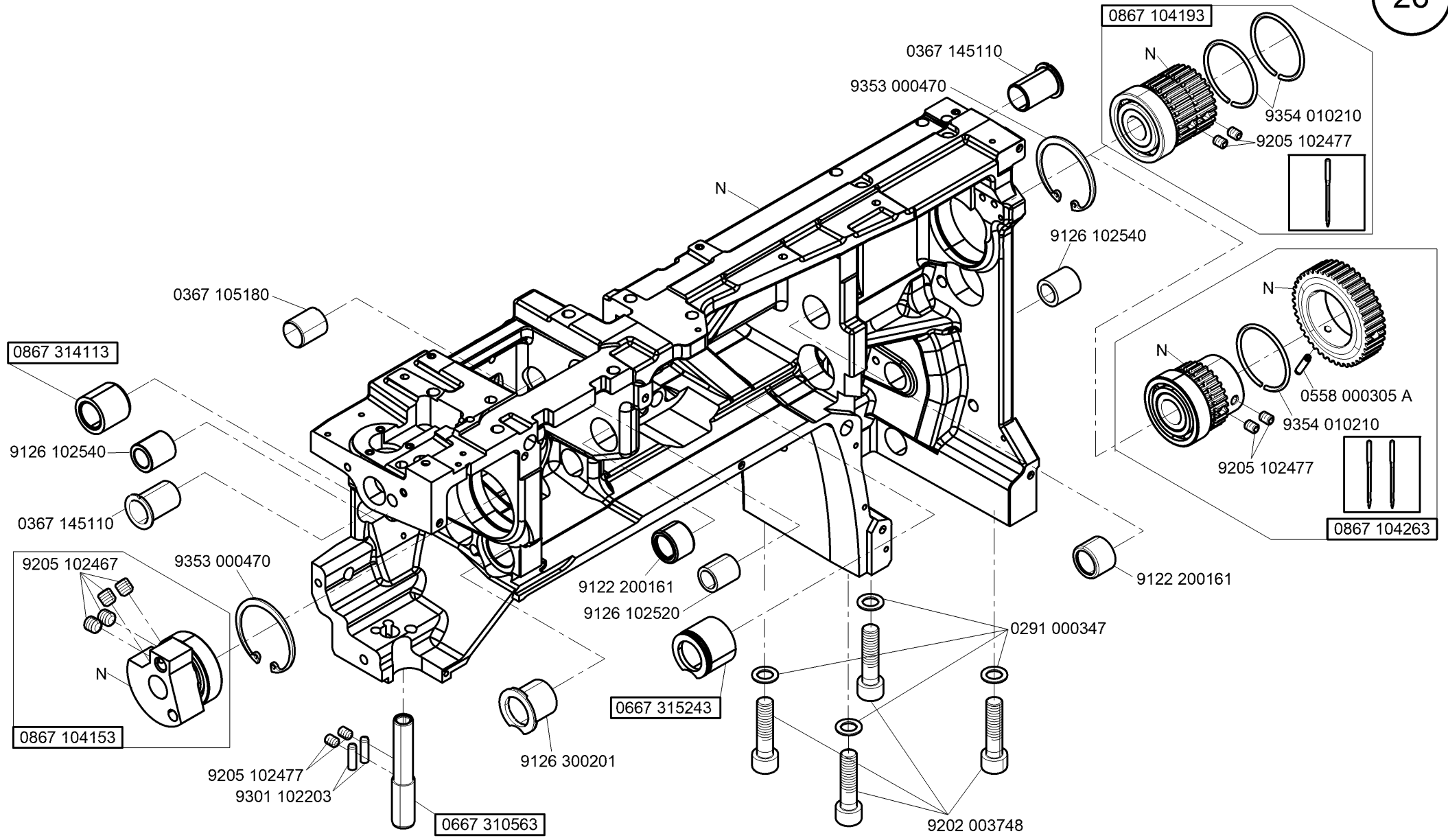
0867 386050

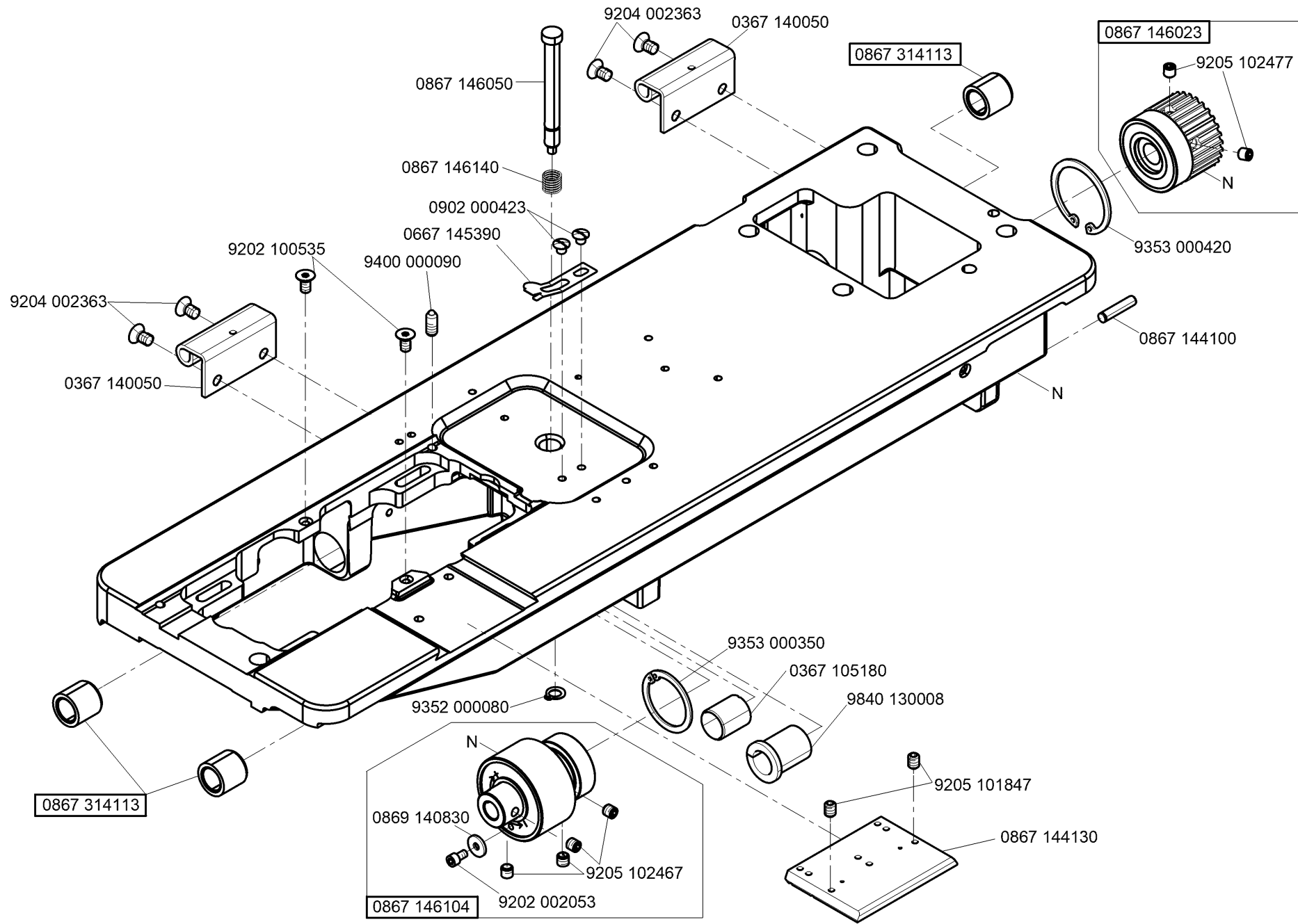
0933 001544

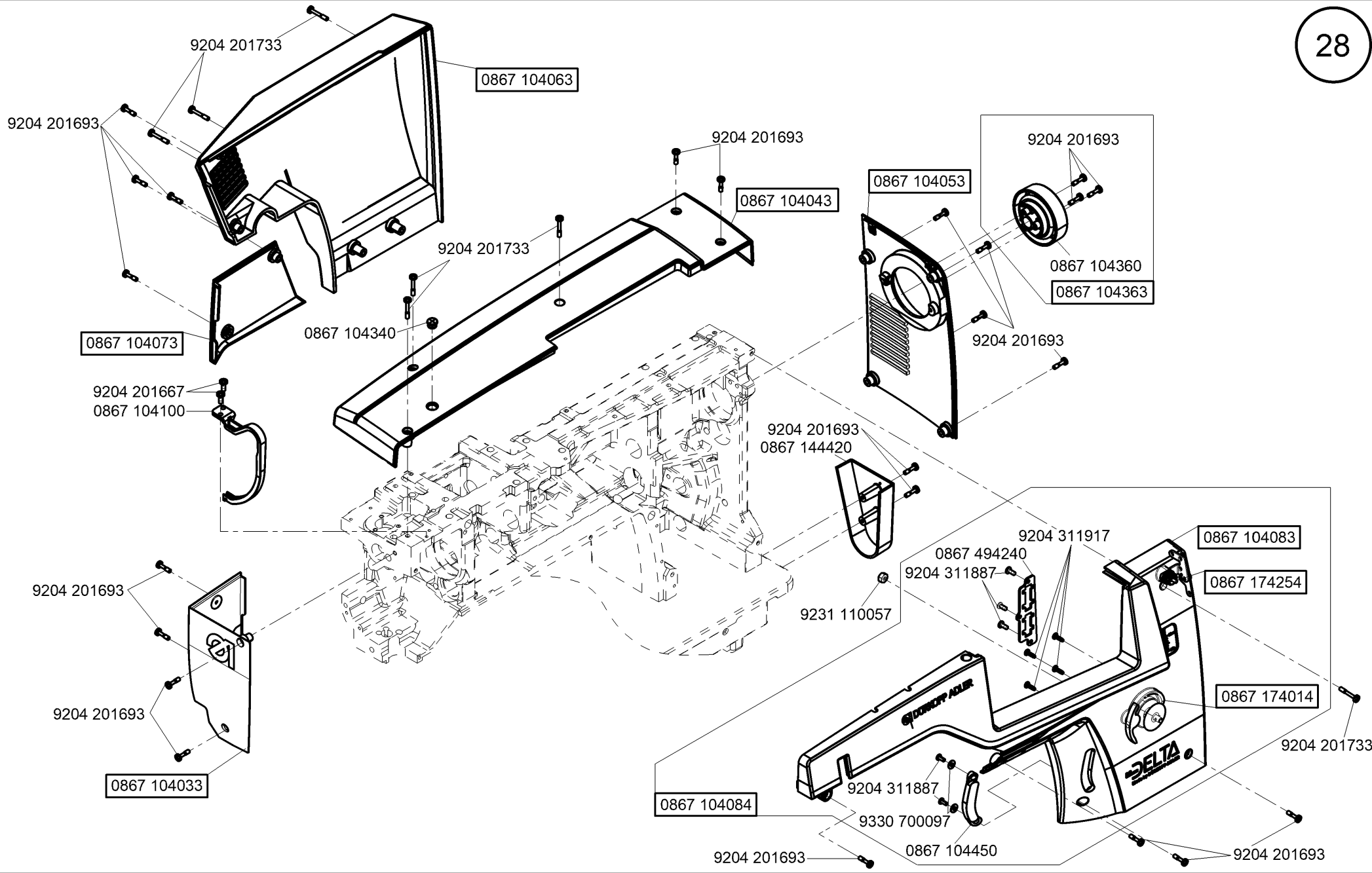
0867 384024

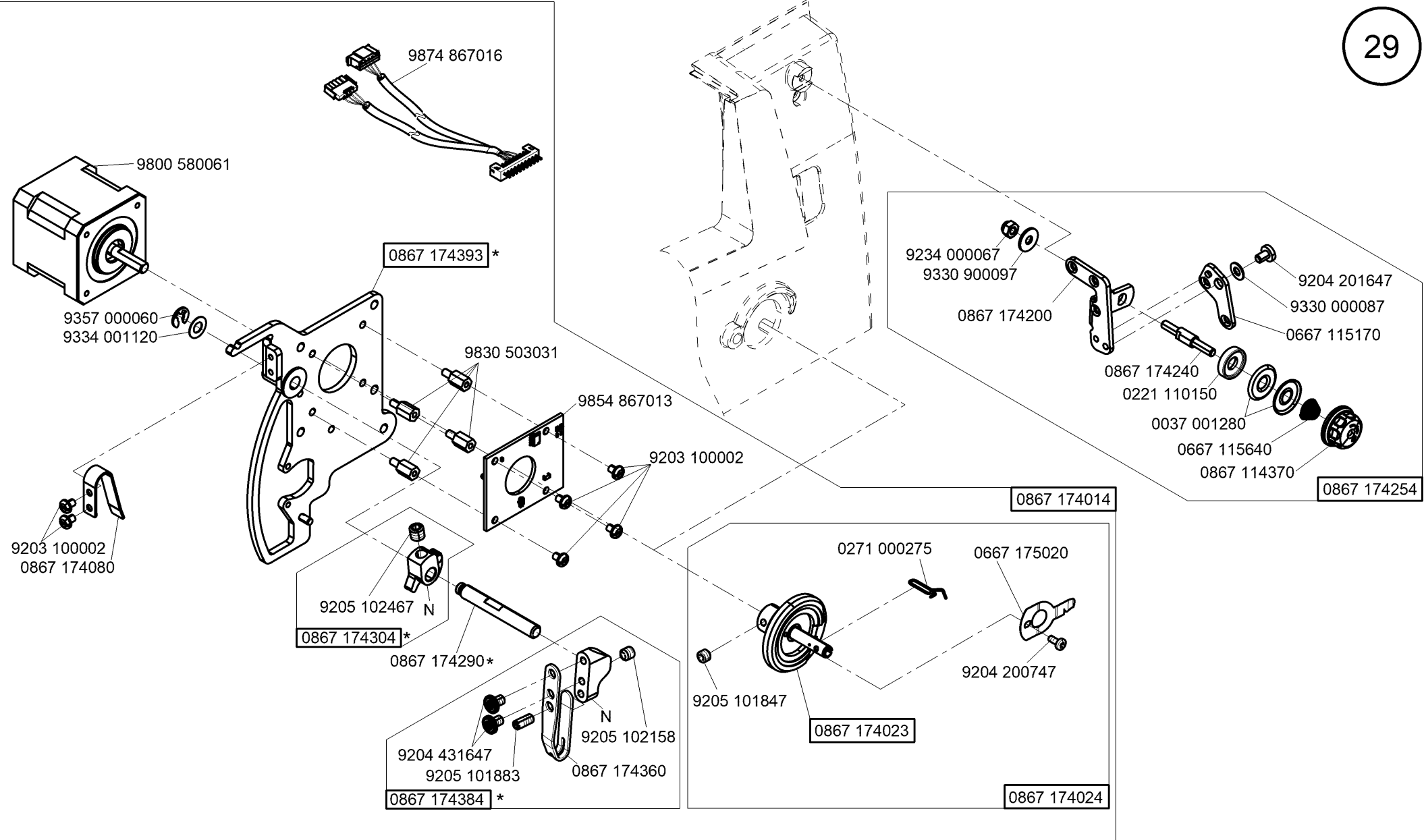
35

siehe see



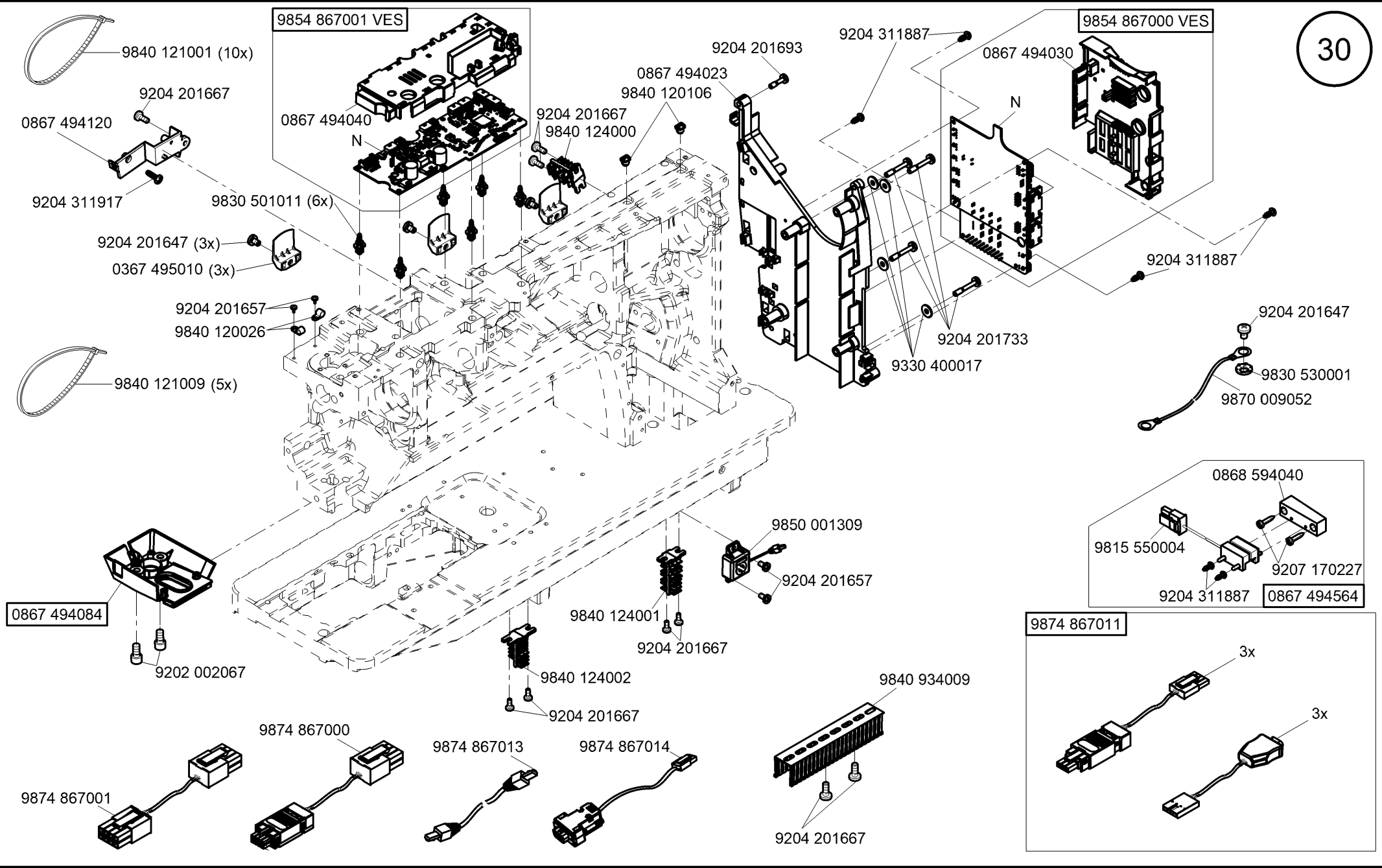


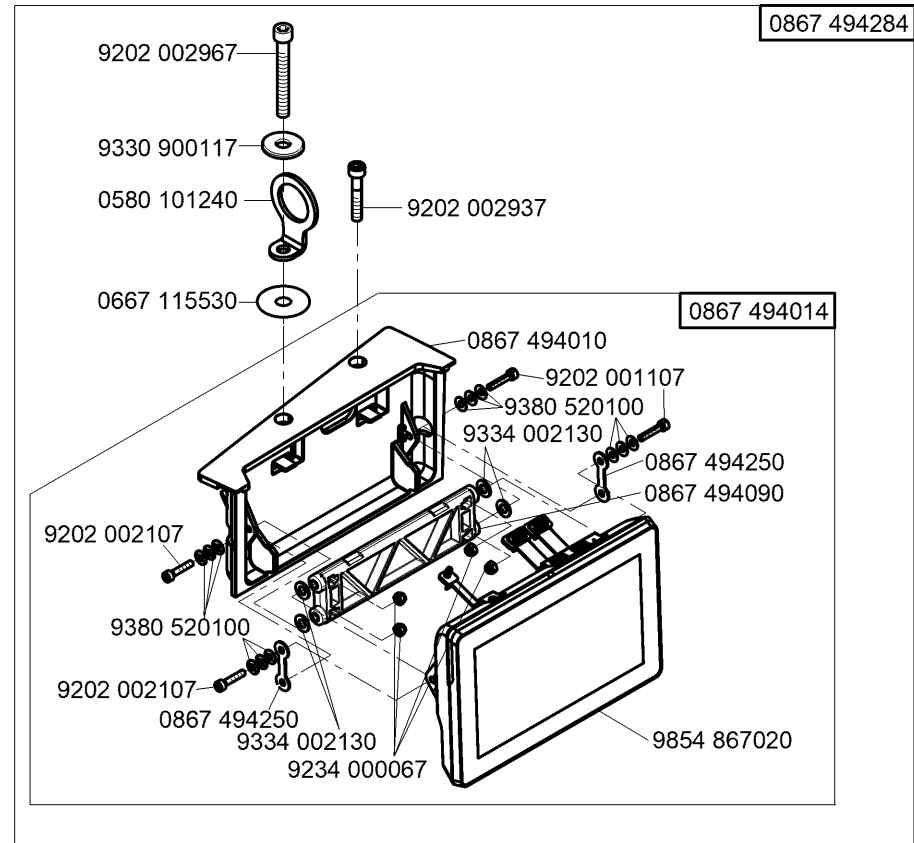
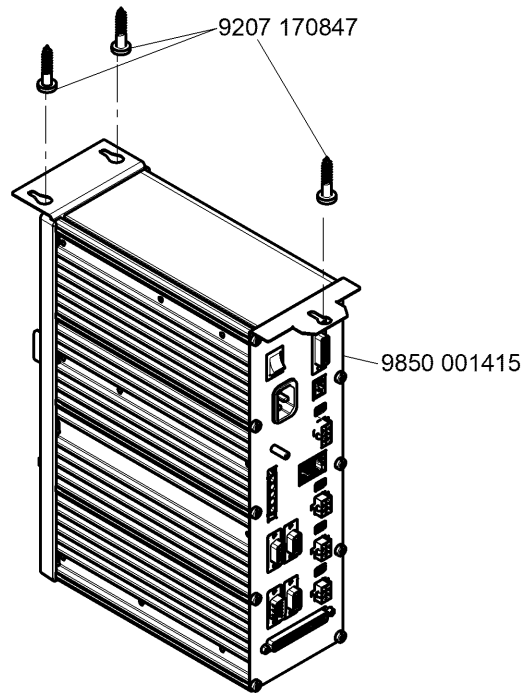


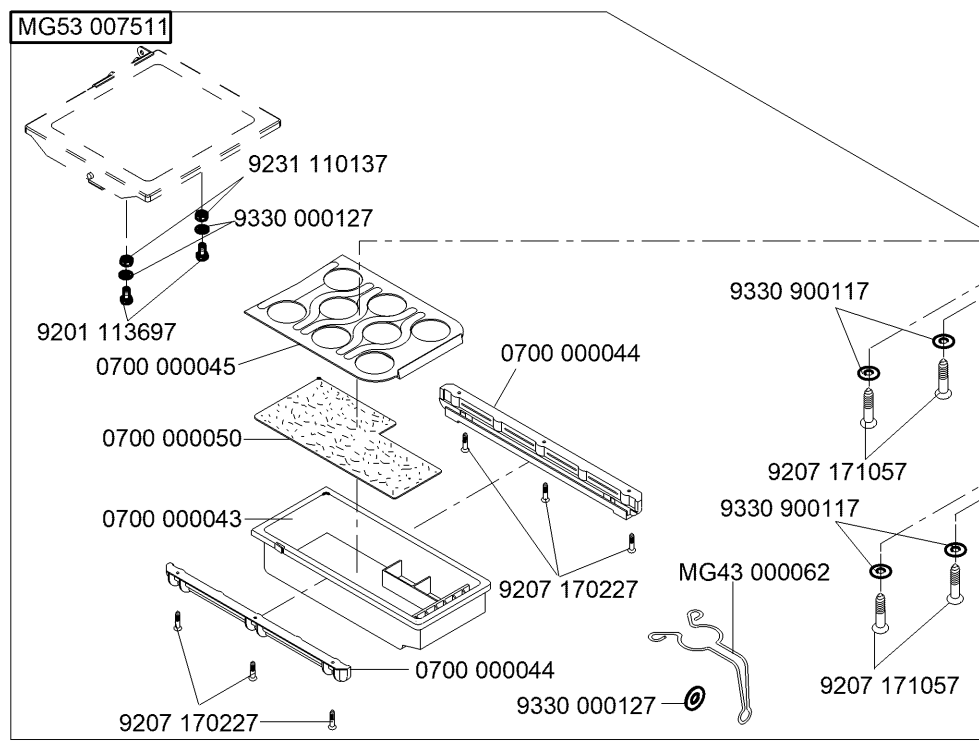
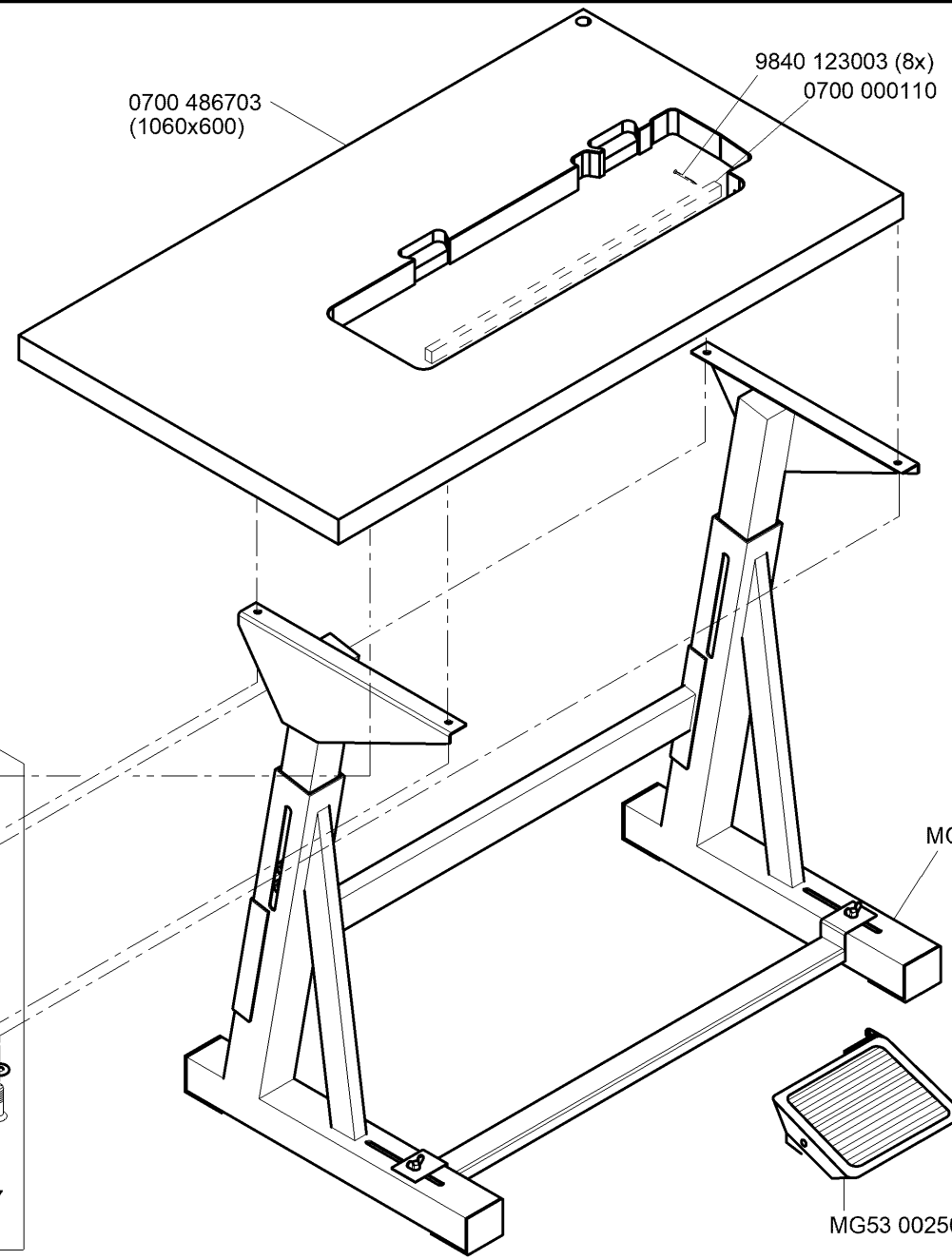


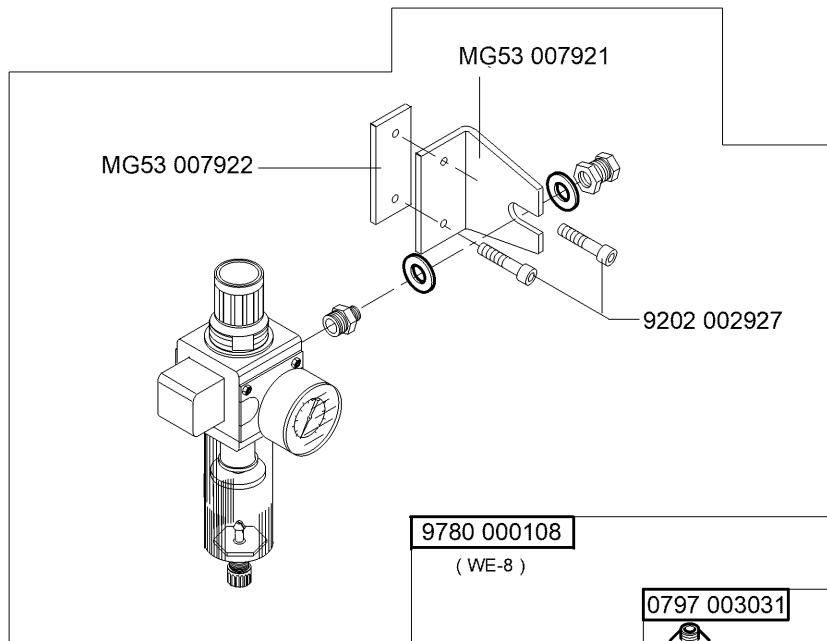
N - nicht als Einzelteil lieferbar
not available as separate part

* für Maschinen hergestellt bis 9/2020 alle Teile nur zusammen bestellen
for machines made until 9/2020 all parts please order together



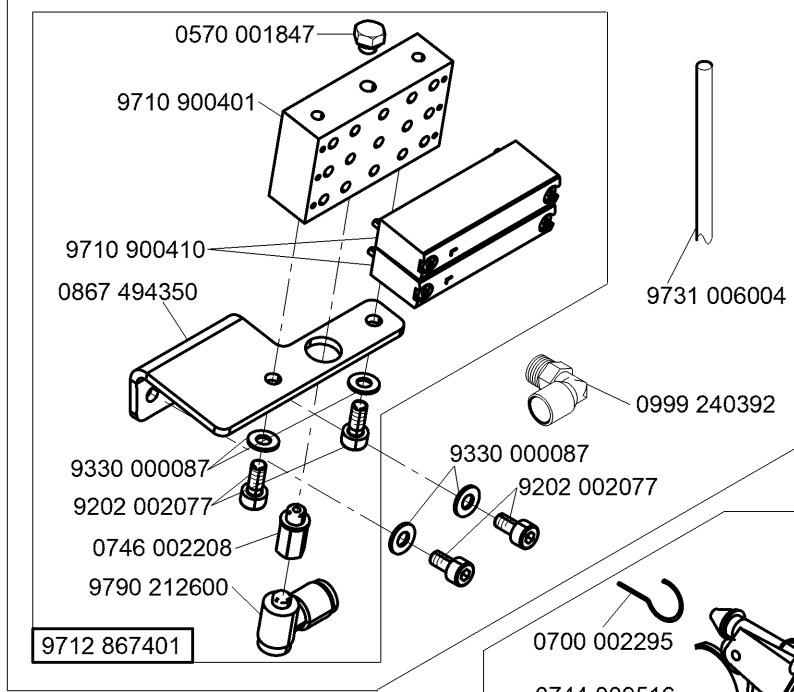




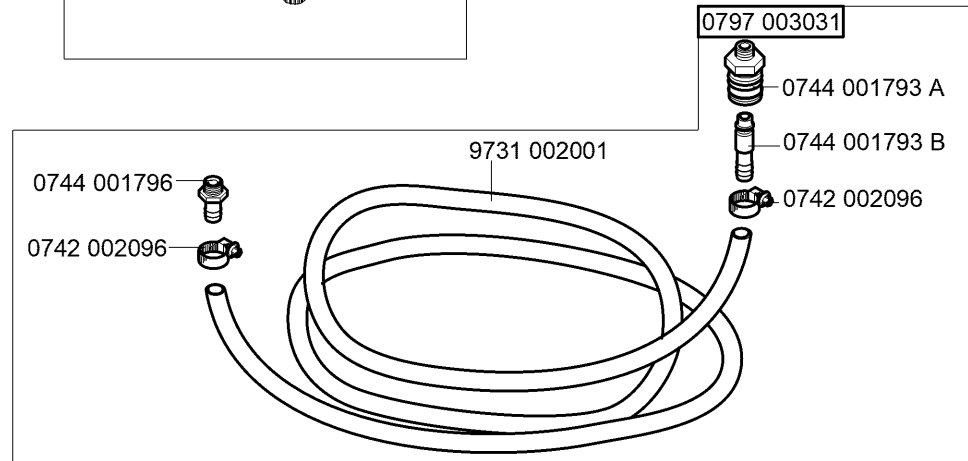
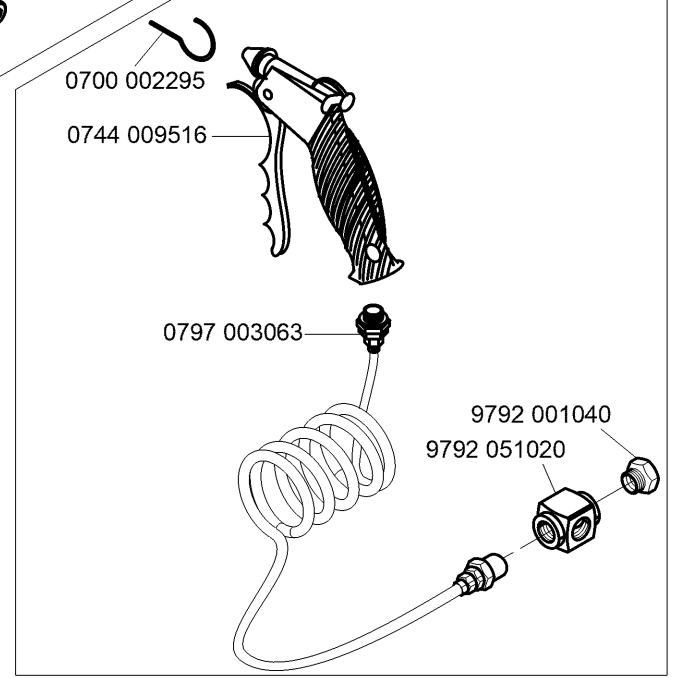


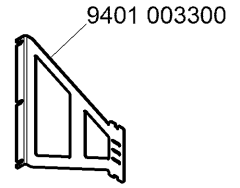
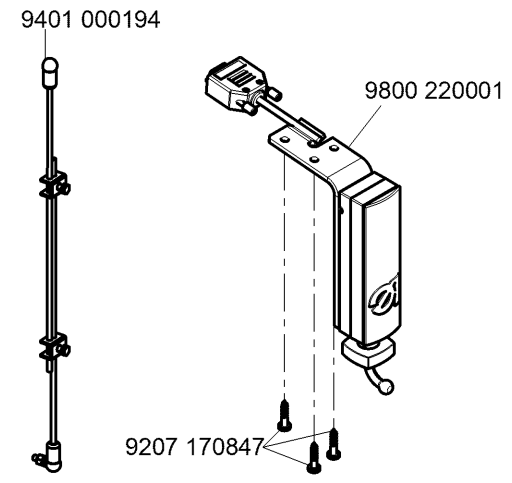
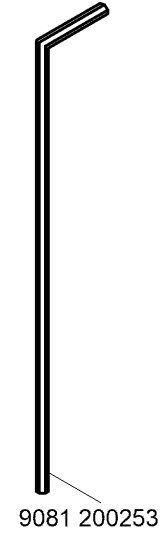
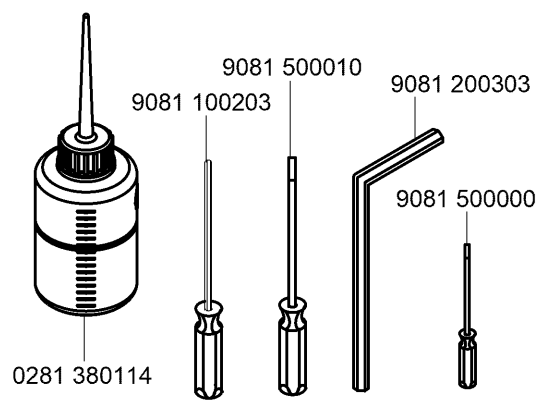
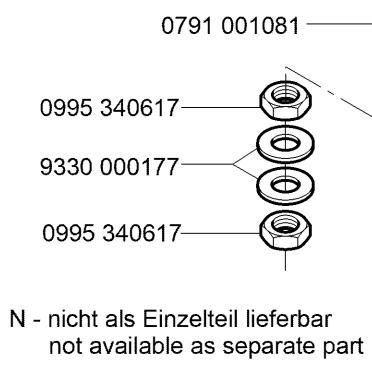
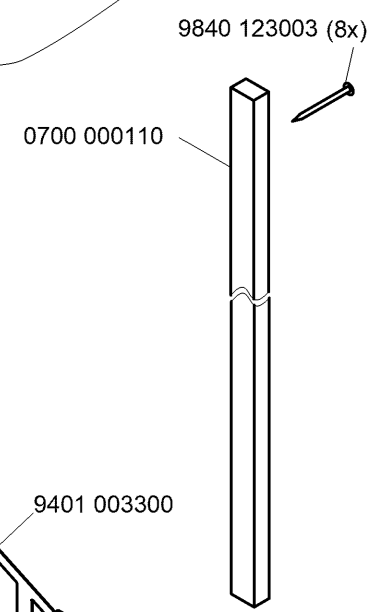
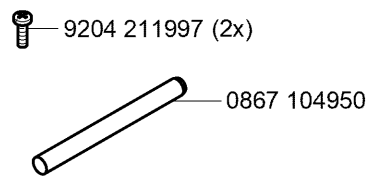
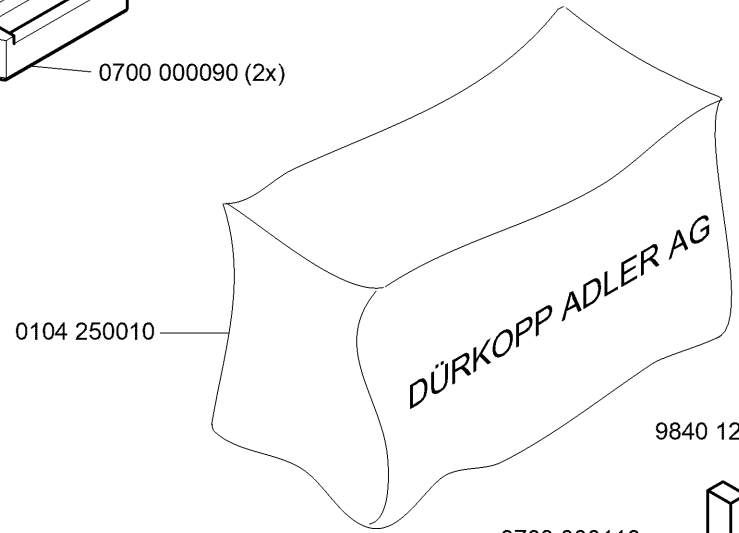
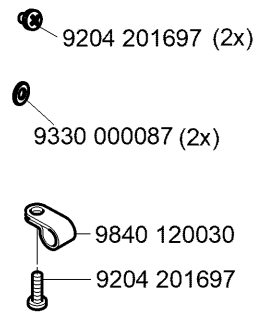
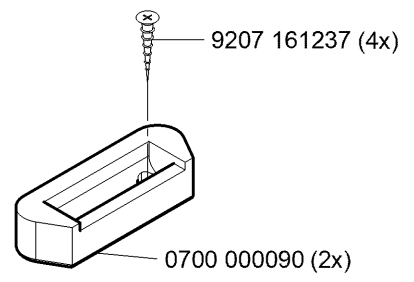
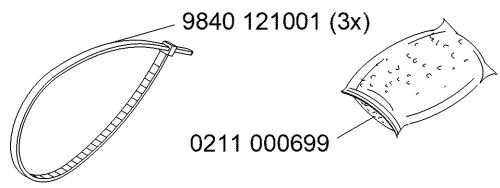
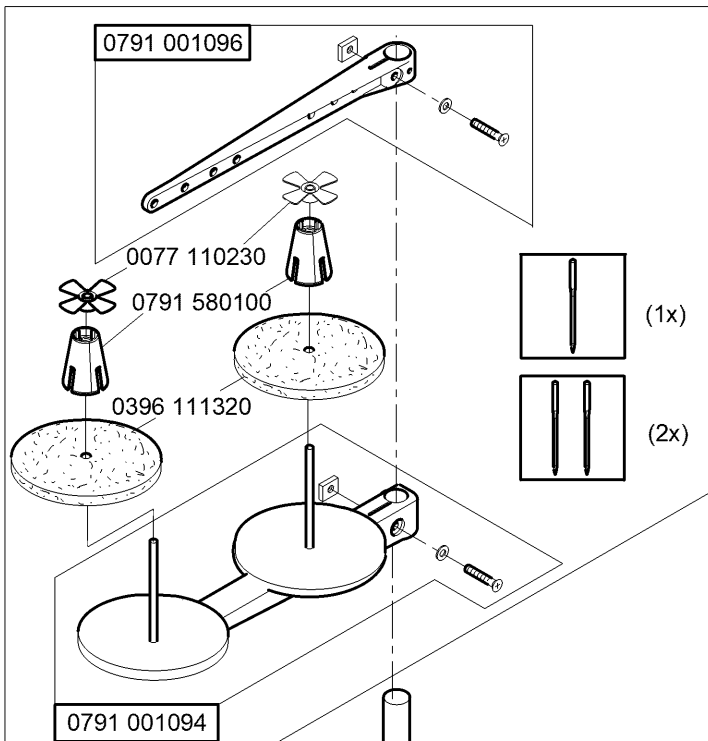
9780 000108
(WE-8)

0867 594304

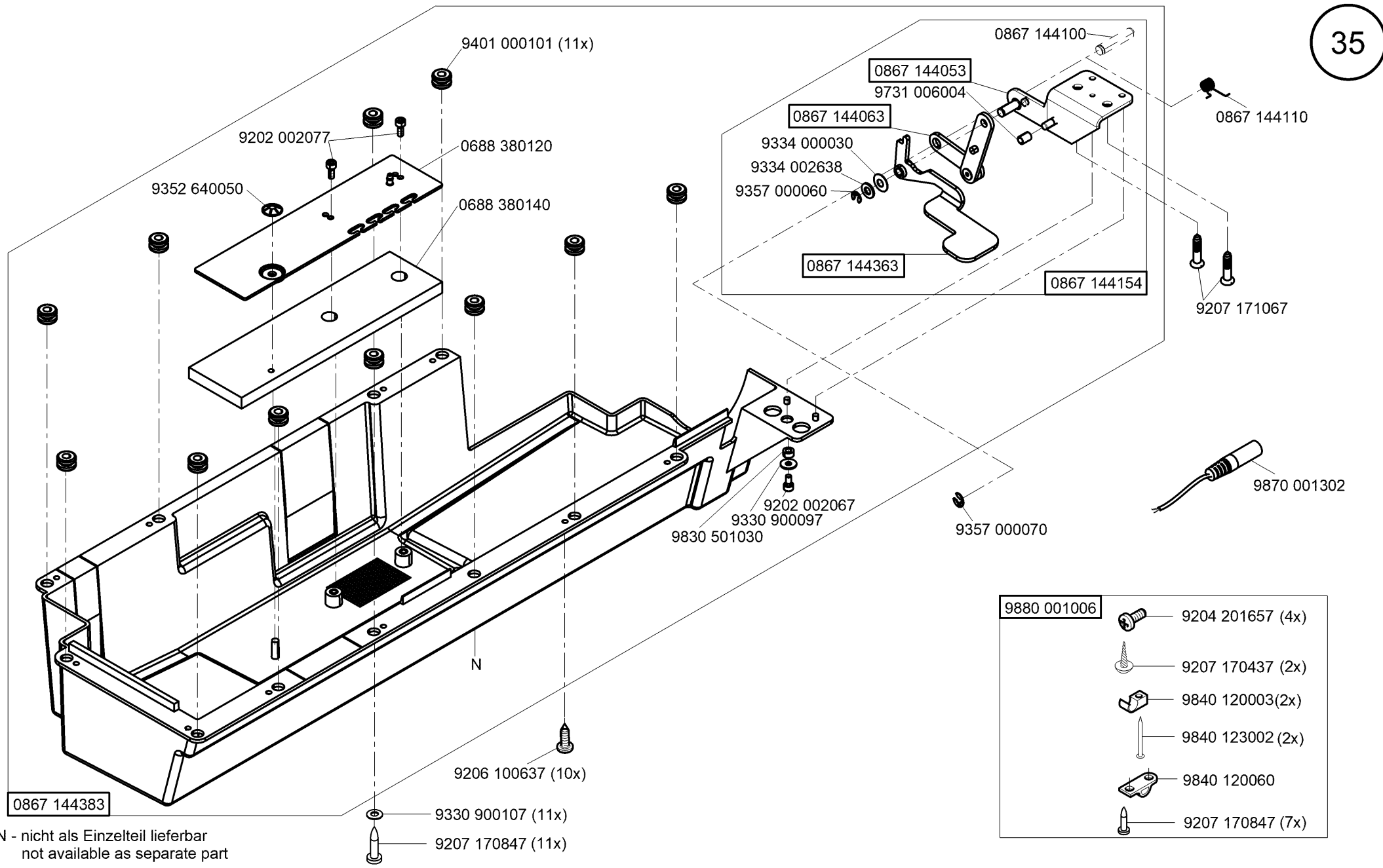


0867 593504

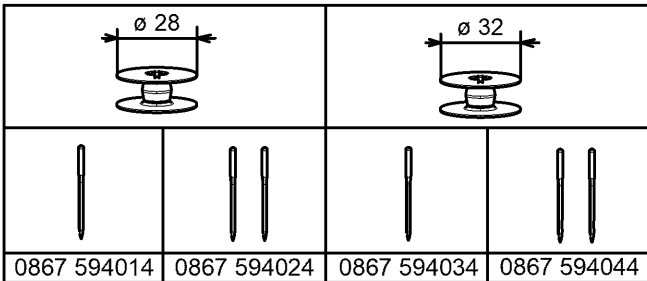




N - nicht als Einzelteil lieferbar
not available as separate part

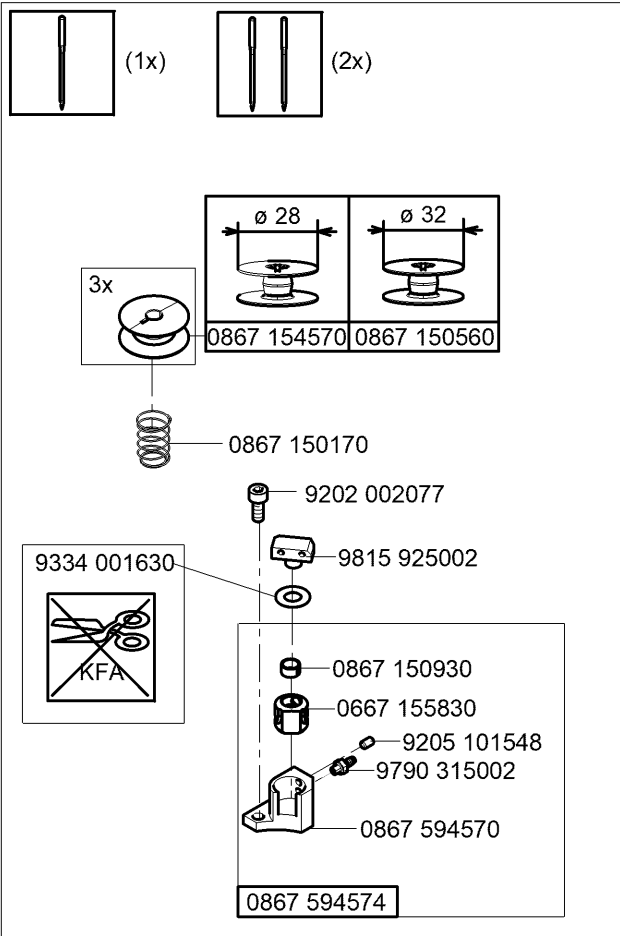
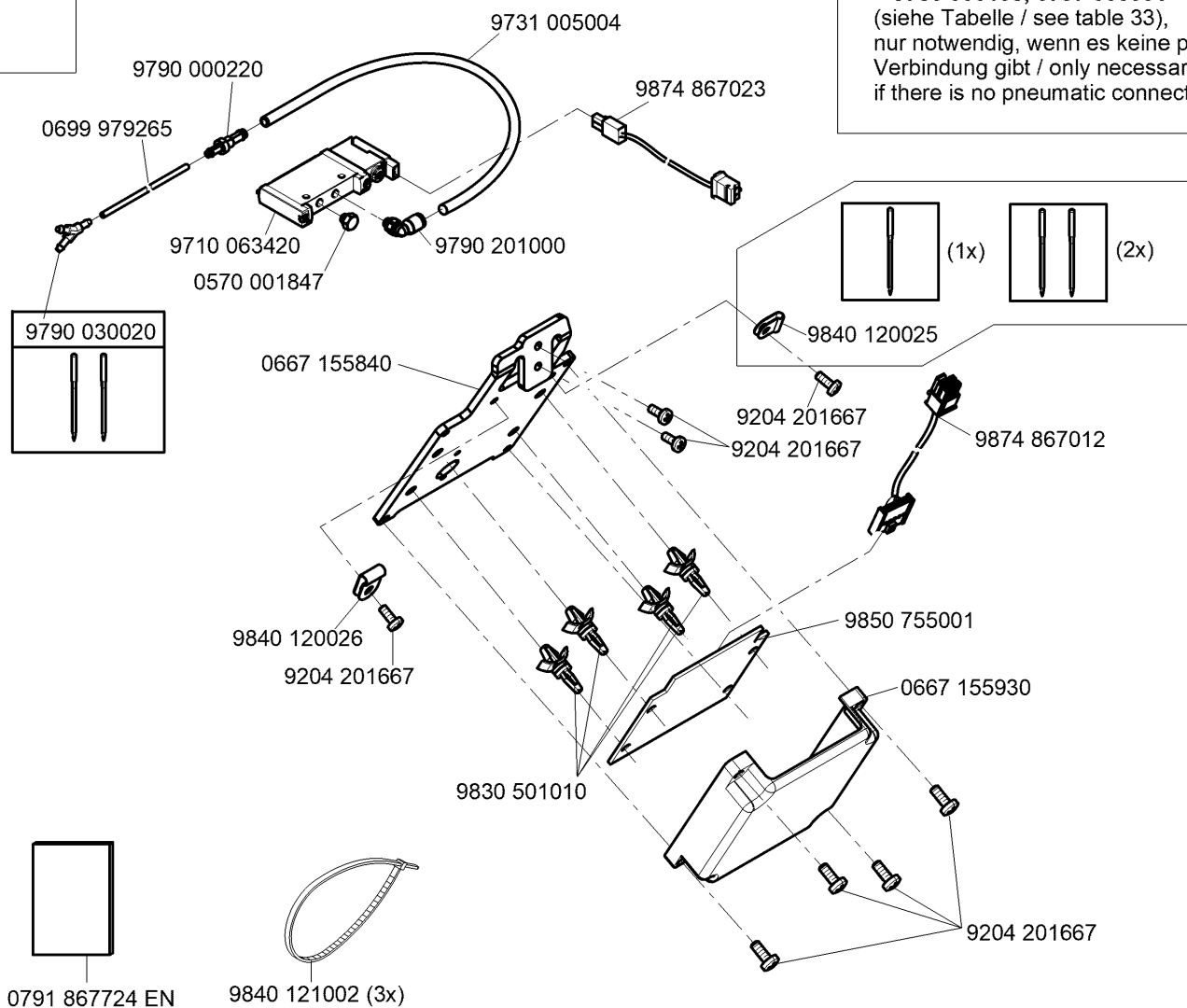


N - nicht als Einzelteil lieferbar
not available as separate part



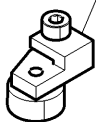
0867 594014 0867 594024 0867 594034 0867 594044

+ 0867 594304
 (siehe Tabelle / see table 33),
 das ist immer notwendig / this is always
 necessary
+ 9780 000108, 0797 003031
 (siehe Tabelle / see table 33),
 nur notwendig, wenn es keine pneumatische
 Verbindung gibt / only necessary
 if there is no pneumatic connection

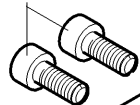


N800 005655

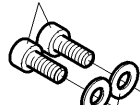
0167 241433



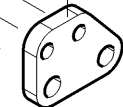
9202 002877



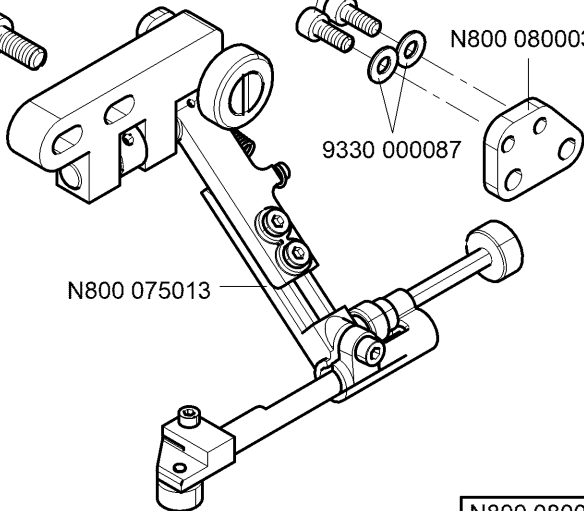
9202 002077



N800 080003

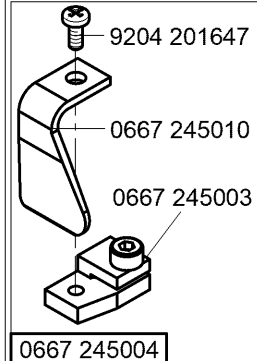


9330 000087



N800 075013

N800 080004



9204 201647

0667 245010

0667 245003

0667 245004



9710 001040



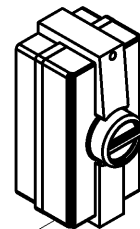
0990 490106



0990 490105



0999 240301



9815 580009



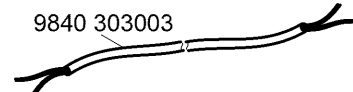
9840 503007



9840 134012 (2x)



9840 101005 (9x)



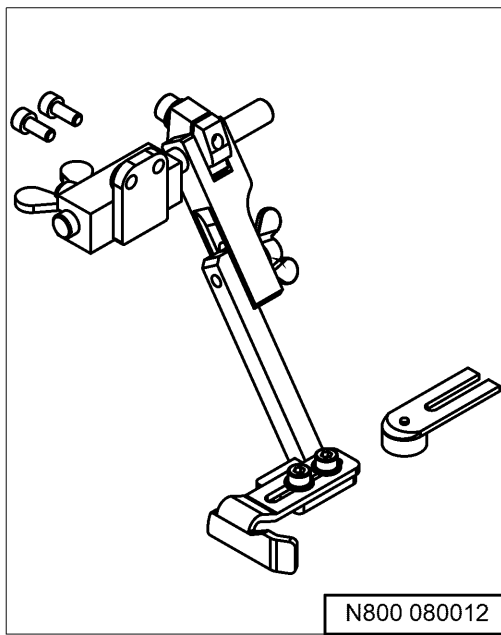
9840 303003



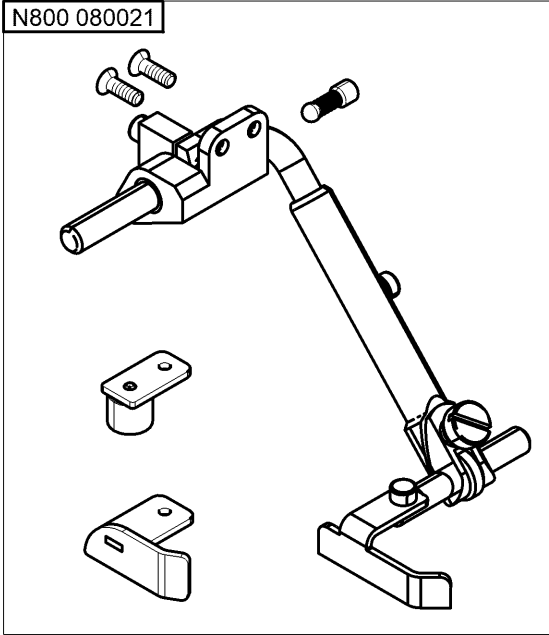
9840 131012 (2x)

9870 001304

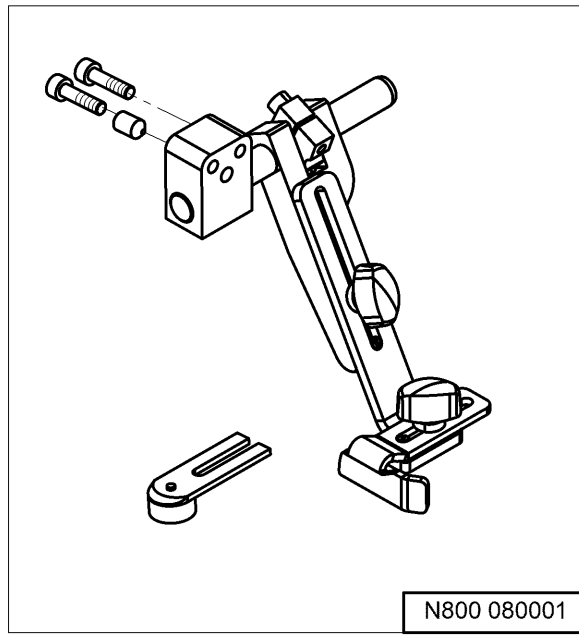
0867 594384



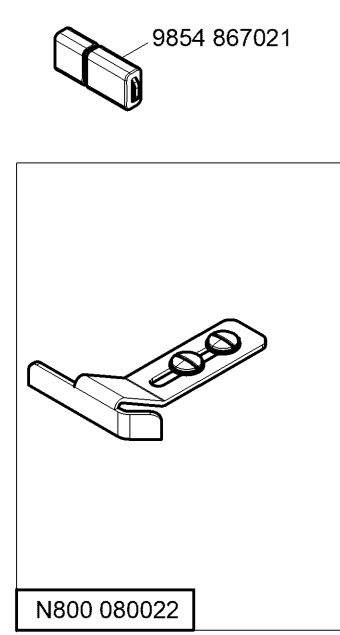
N800 080012



N800 080021



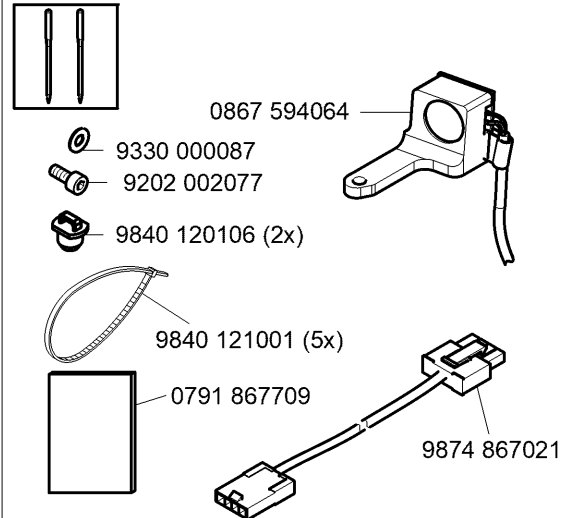
N800 080001



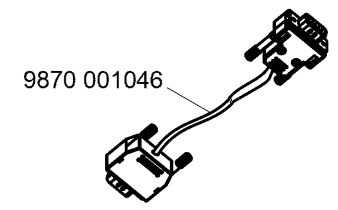
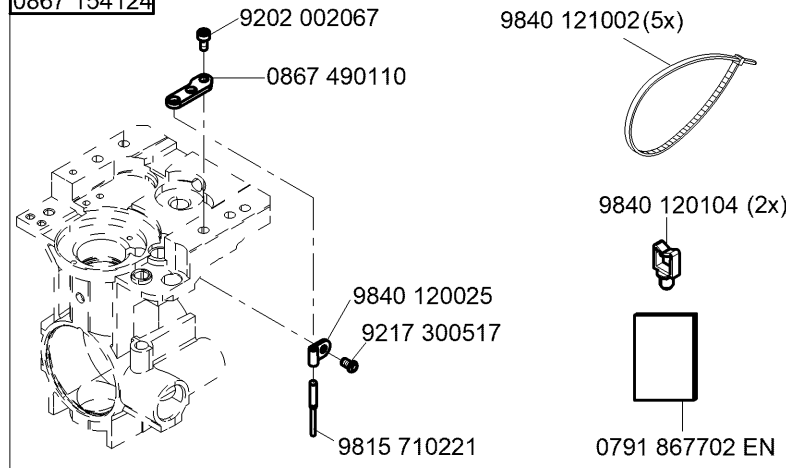
9854 867021

N800 080022

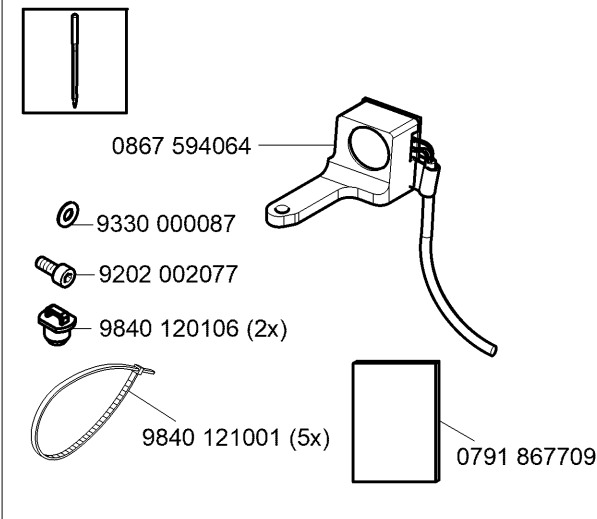
0867 594454



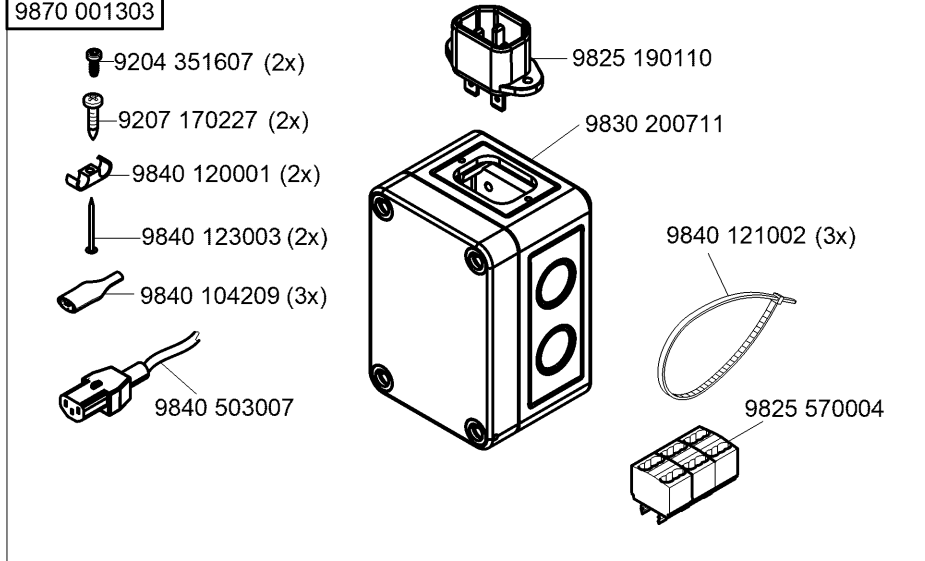
0867 154124



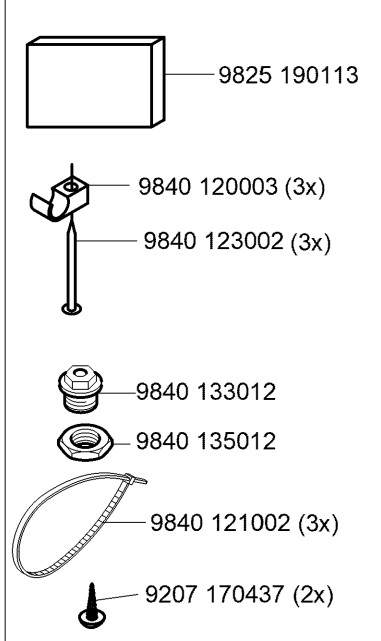
0867 594054

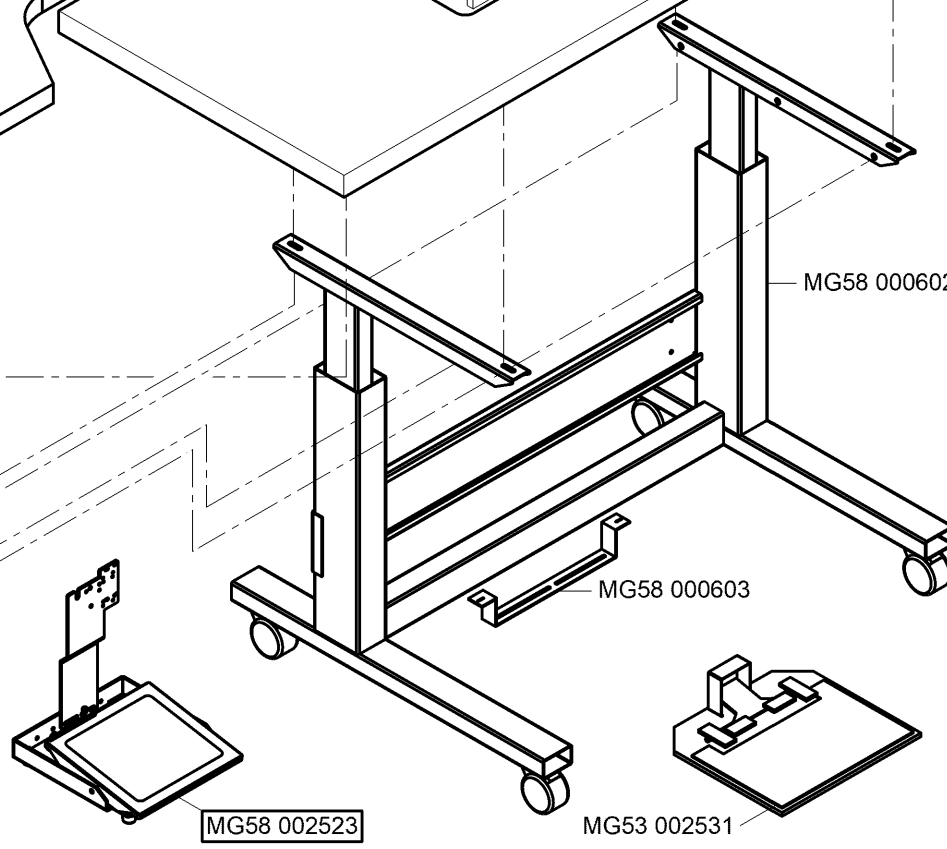
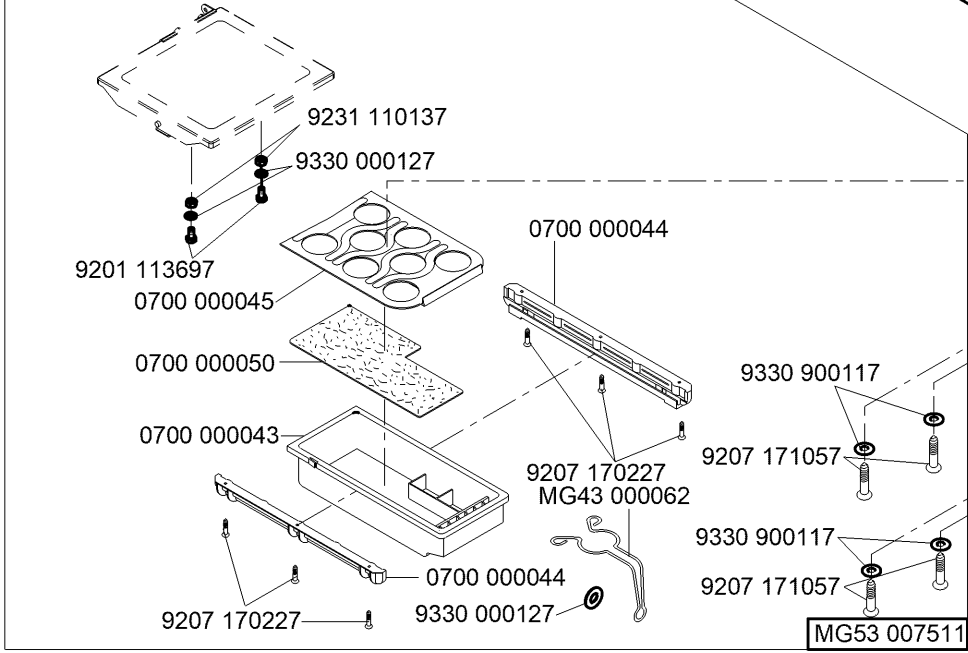
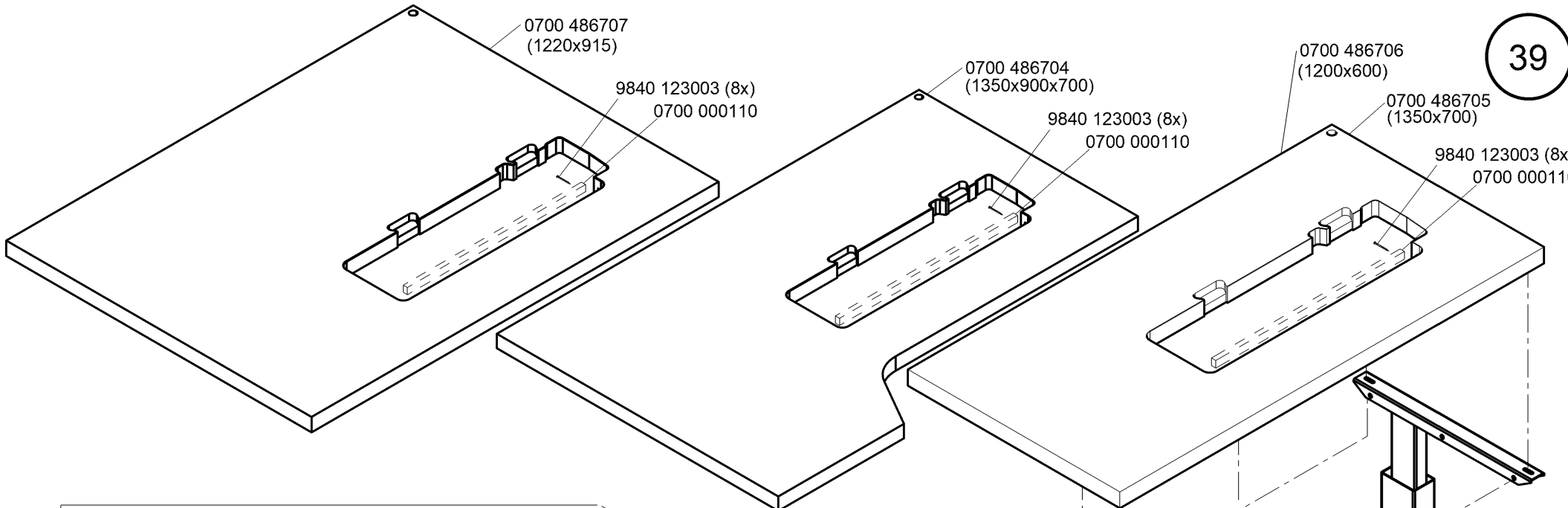


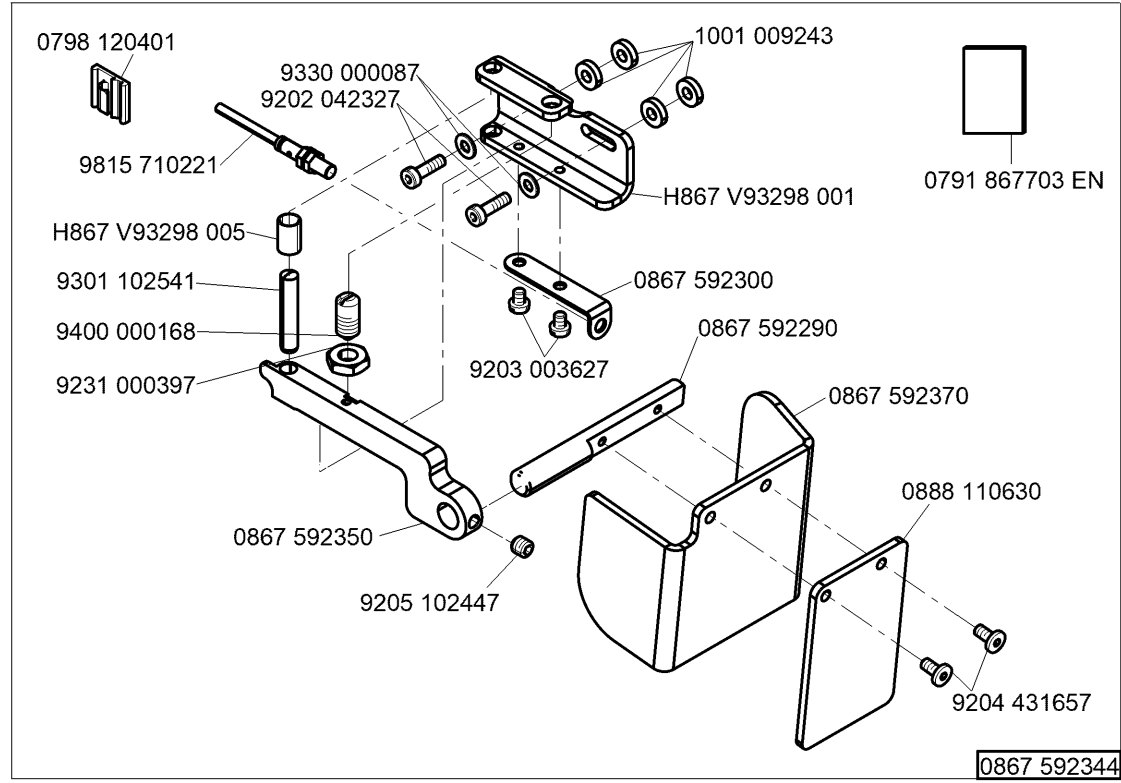
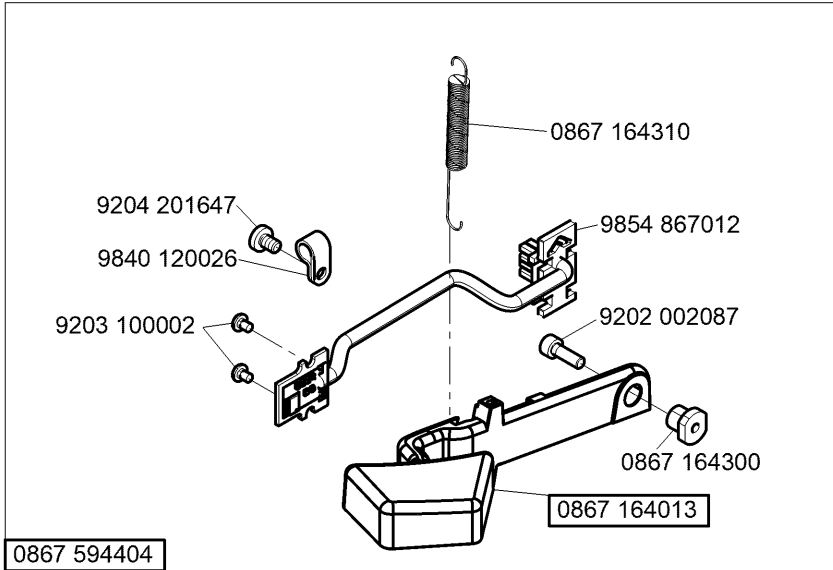
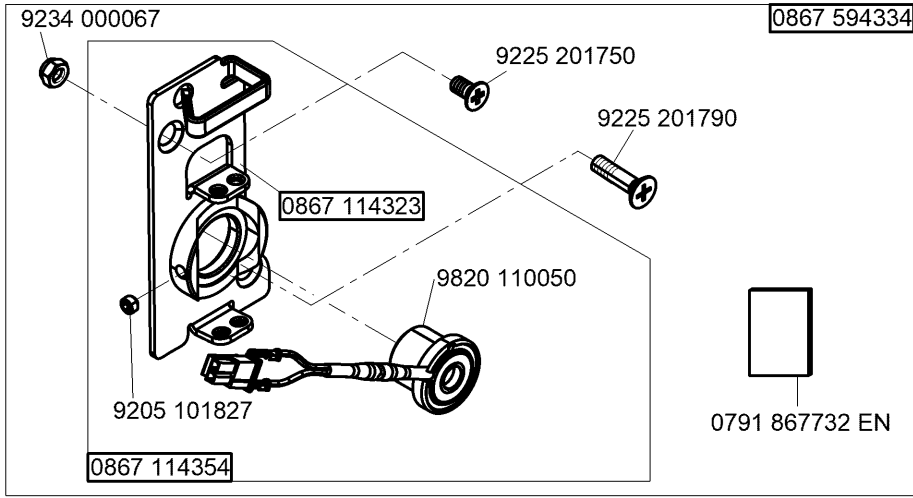
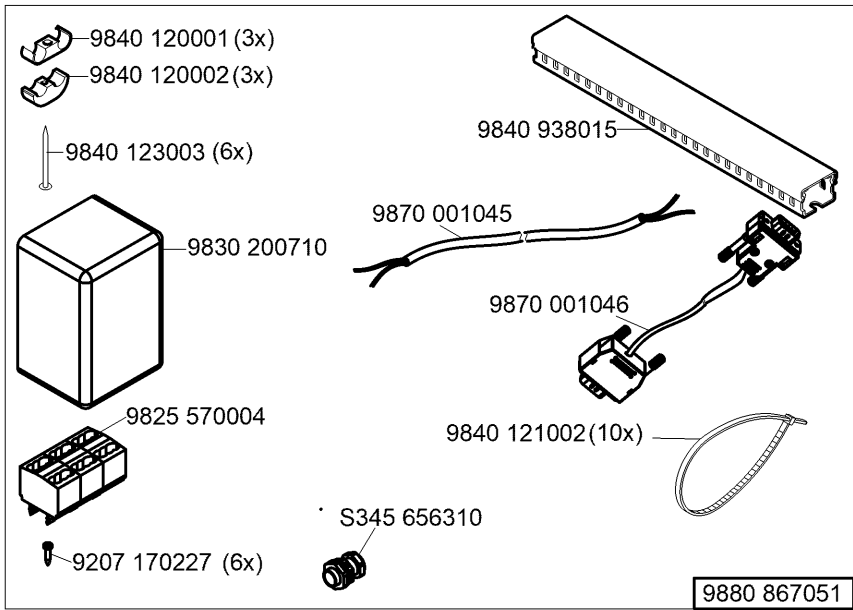
9870 001303



9870 001301







0867 594324

- 9731 005004
- 9731 006004
- 9732 010033
- 0742 002096 (2x)

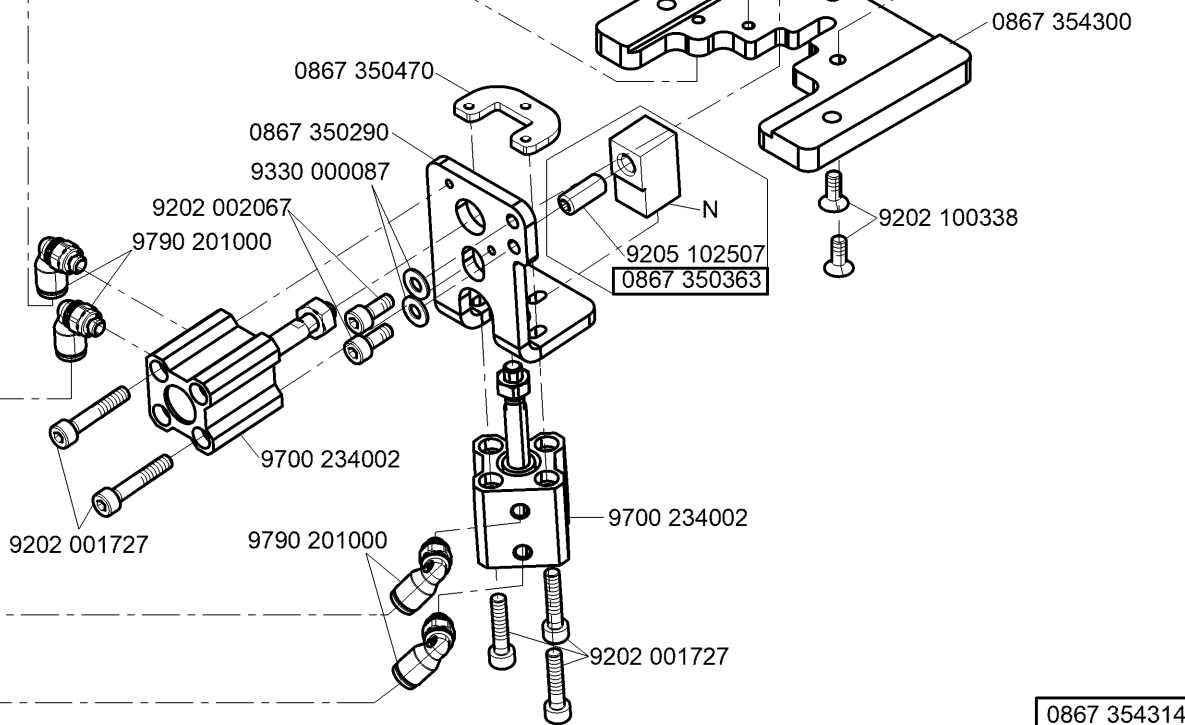
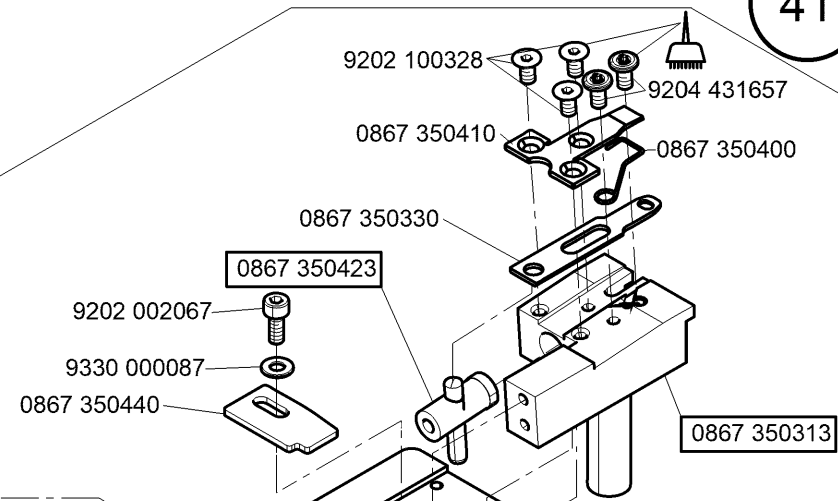
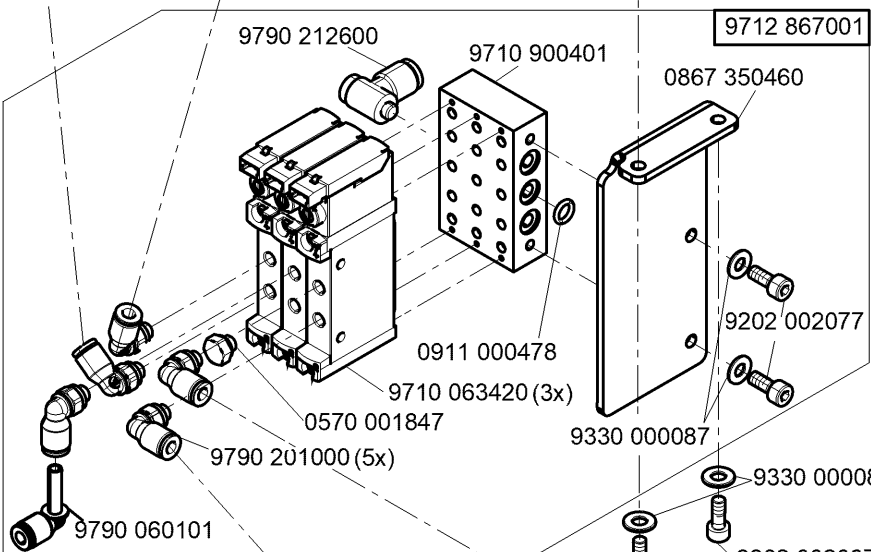
- 9840 120001 (6x)
- 9840 123003 (6x)
- 9840 120026
- 0999 240392
- 9790 610460

- 9202 002897 (2x)
- 9330 200110 (2x)
- 9790 201001
- 0999 240402

CI.D867 -190925
CI.D867 -190945

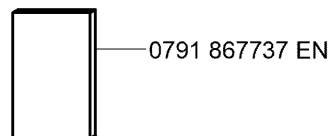
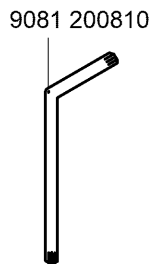
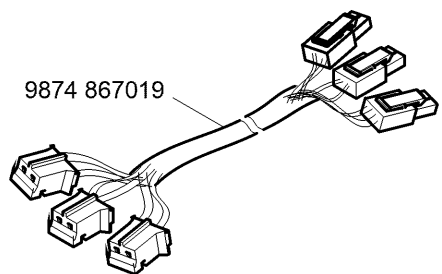
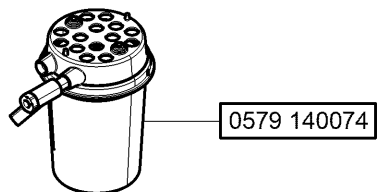
41

- 9731 004034
- 9731 004024



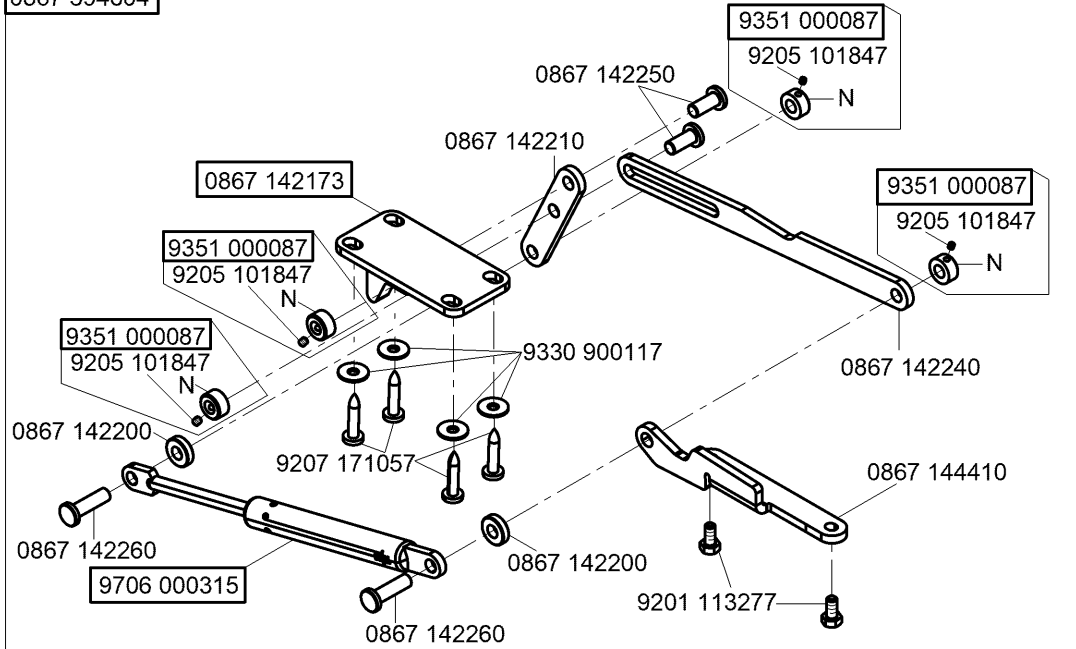
- kleben -stick
- 9731 004044
- 9731 004014

0867 354314

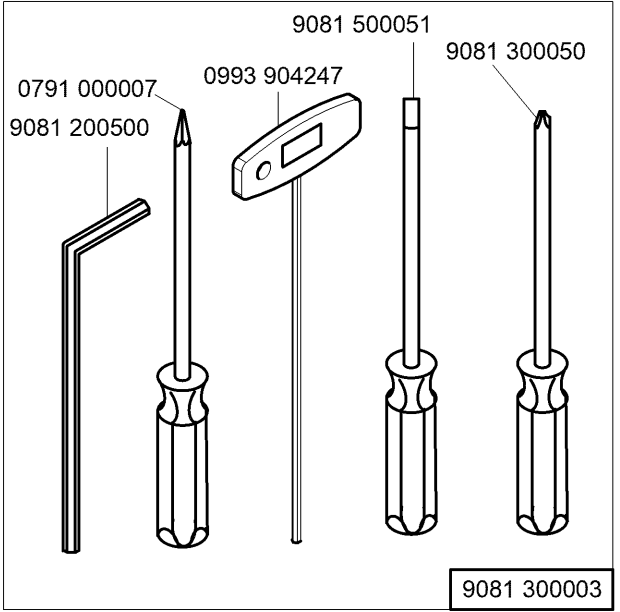
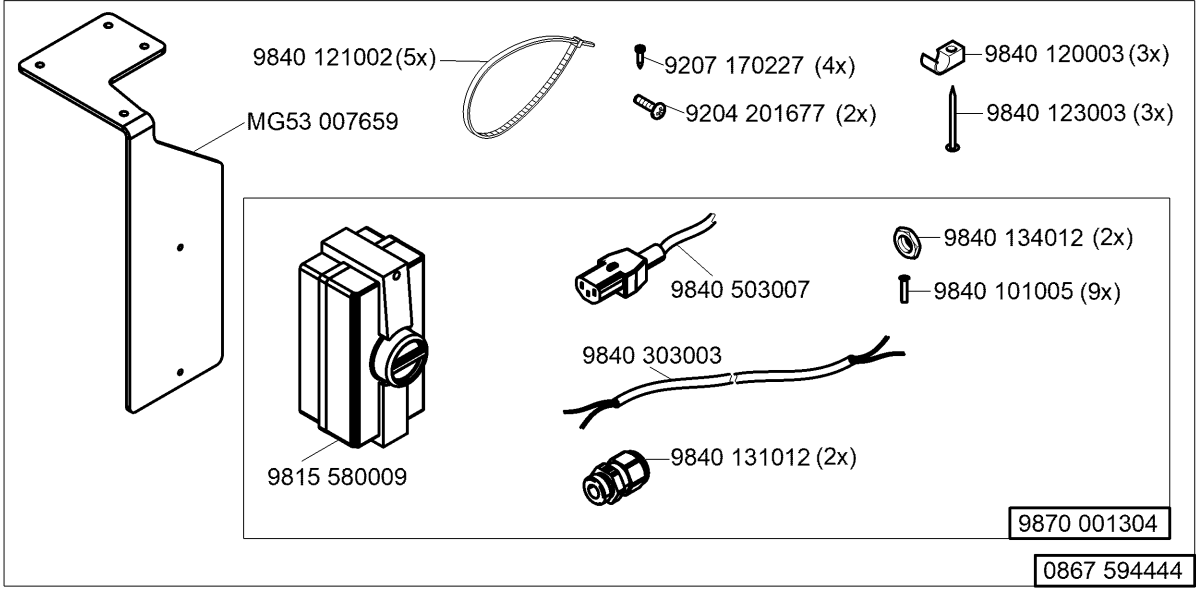
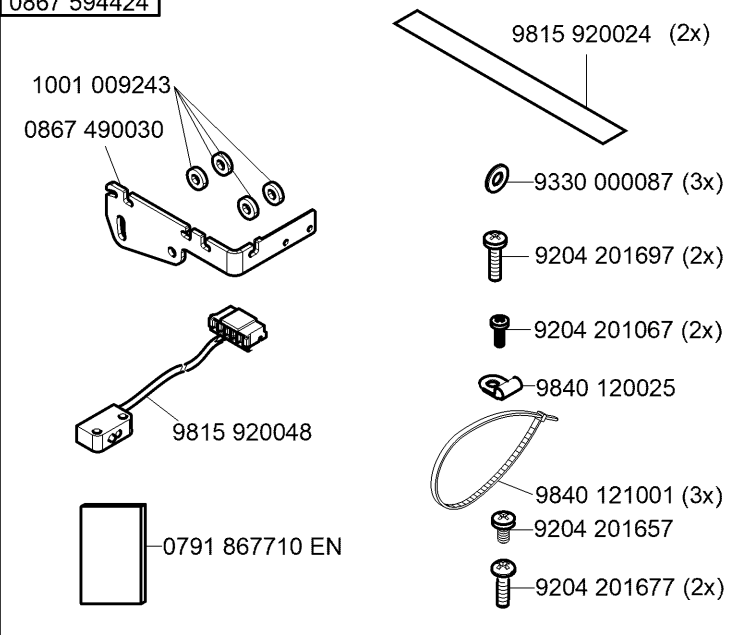


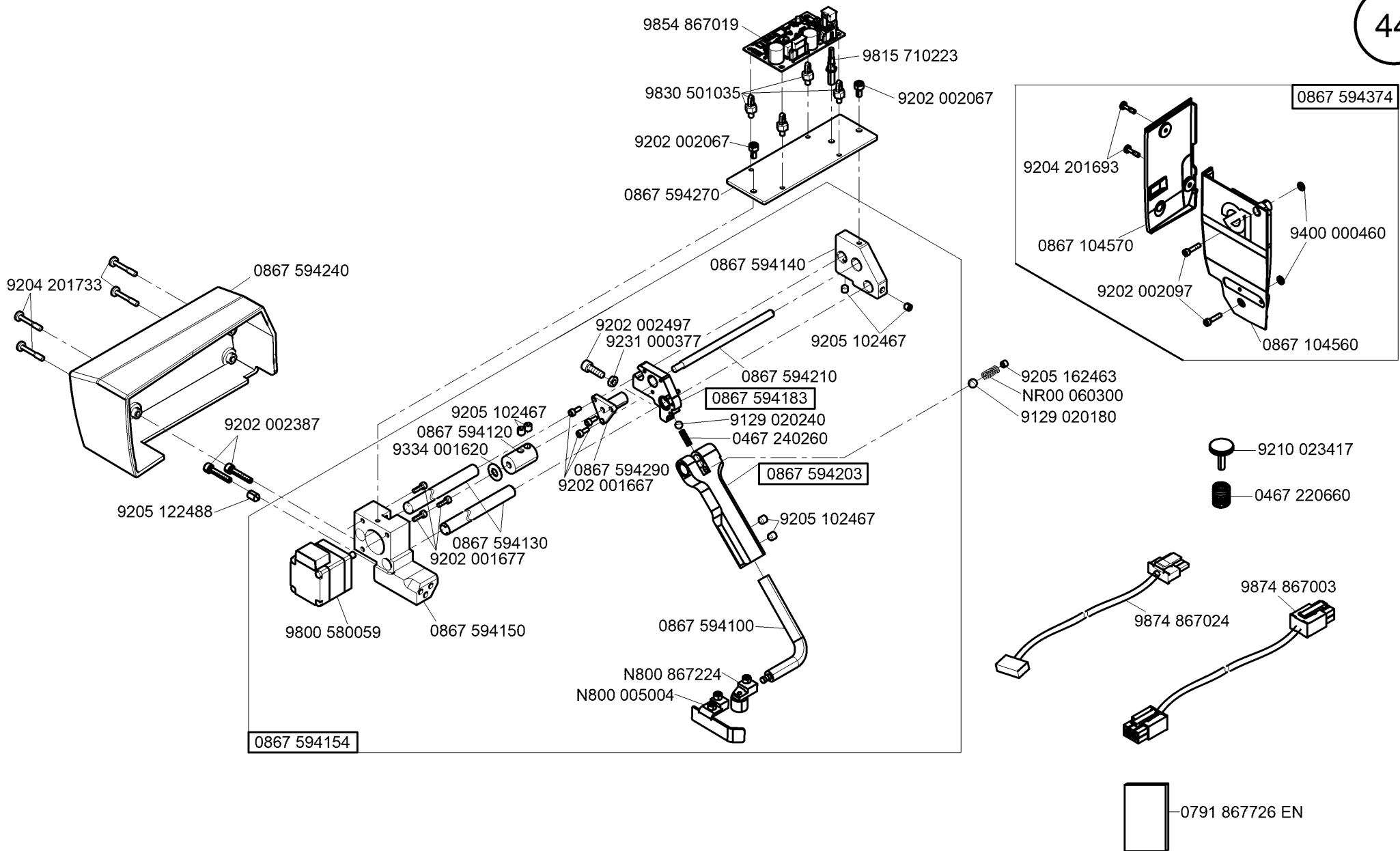
N - nicht als Einzelteil lieferbar
not available as separate part

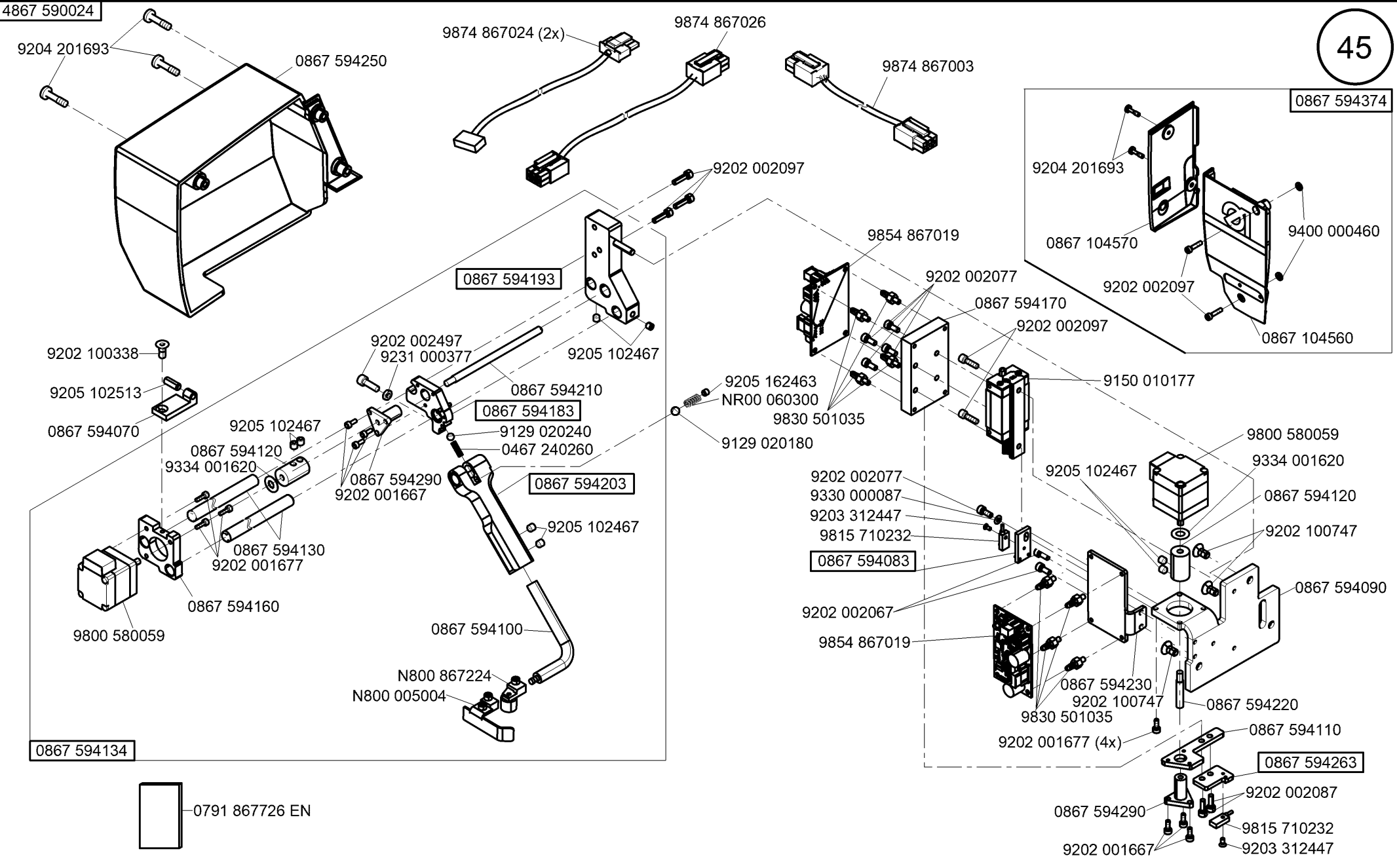
0867 594604



0867 594424

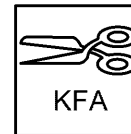




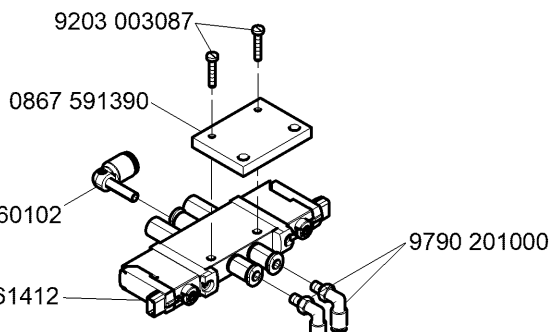
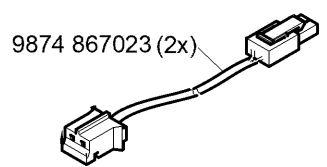
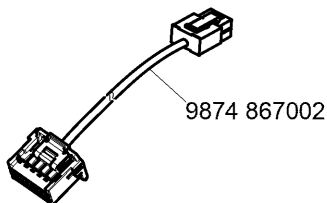


0867 594414
CI.D867 -190945

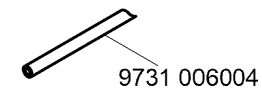
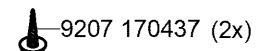
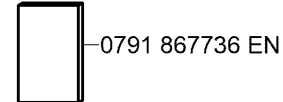
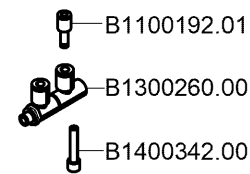
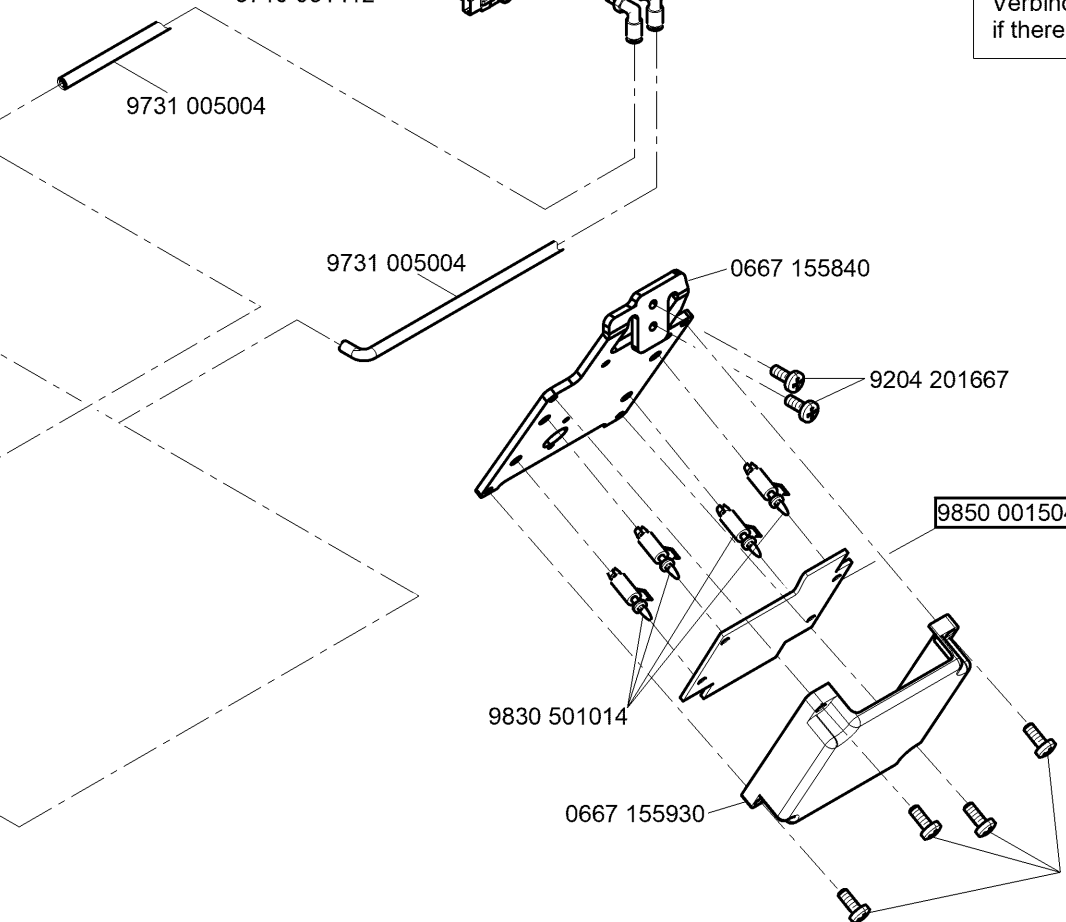
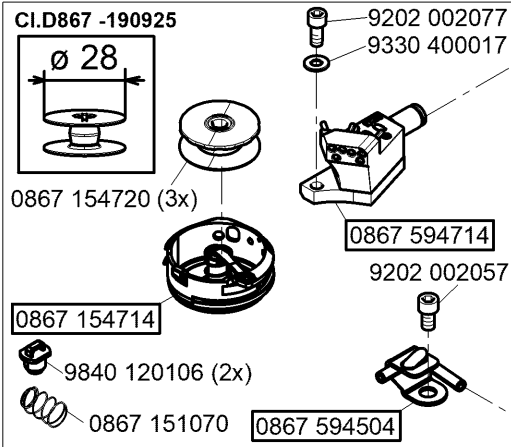
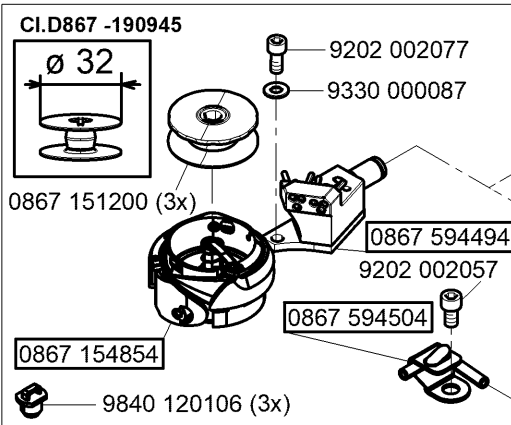
0867 594514
CI.D867 -190925



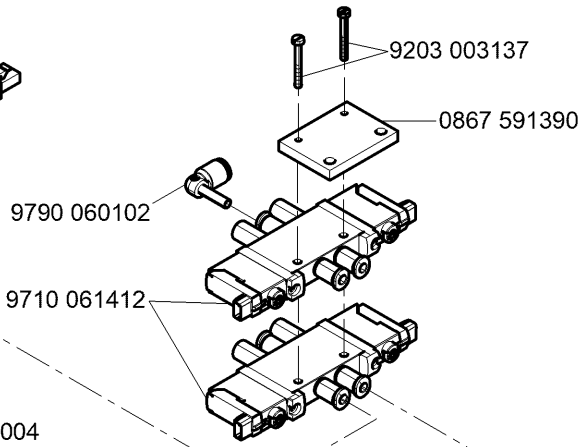
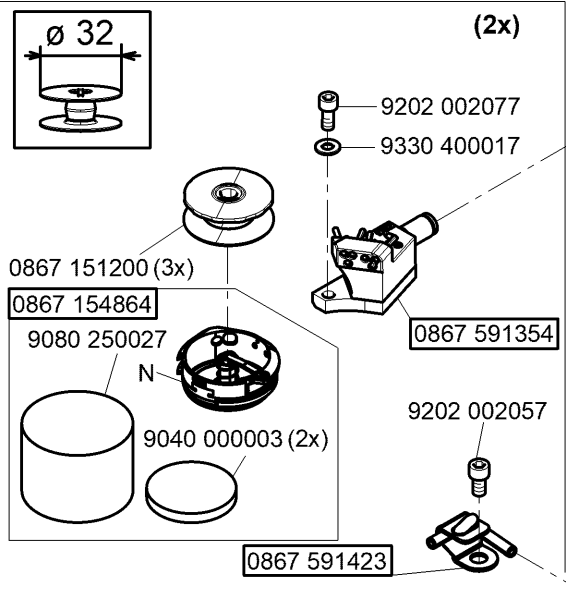
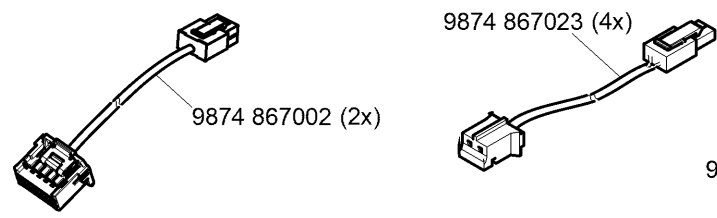
CI.D867 -190925
CI.D867 -190945



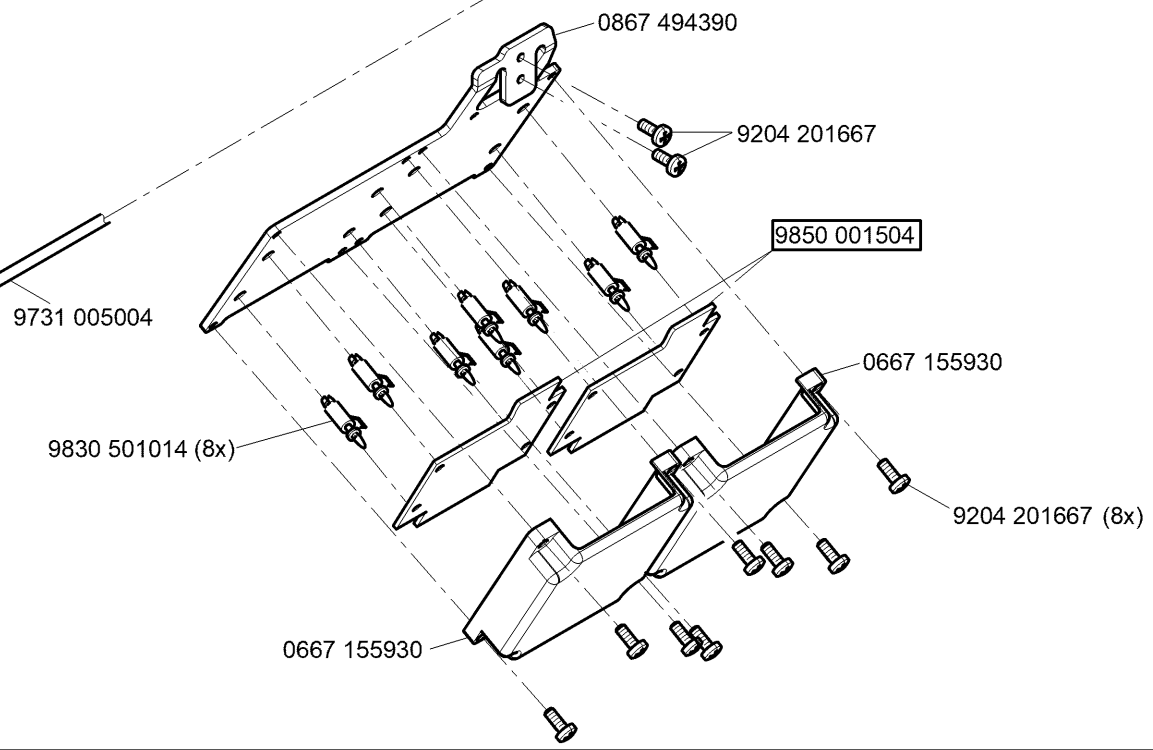
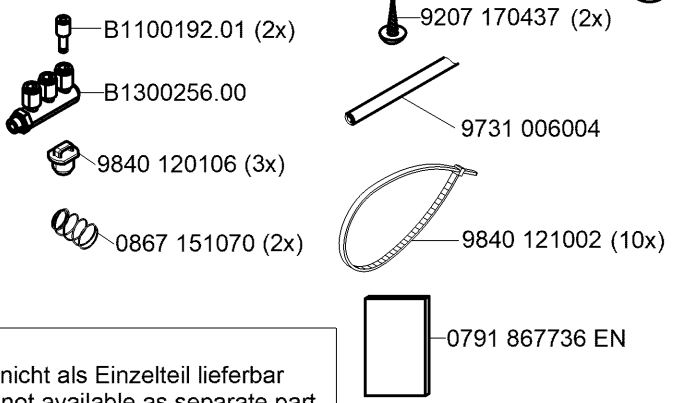
+ **0867 594304**
(siehe Tabelle / see table 33),
das ist immer notwendig / this is always
necessary
+ **9780 000108, 0797 003031**
(siehe Tabelle / see table 33),
nur notwendig, wenn es keine pneumatische
Verbindung gibt / only necessary
if there is no pneumatic connection



N - nicht als Einzelteil lieferbar
not available as separate part



+ 0867 594304
(siehe Tabelle / see table 33),
das ist immer notwendig / this is always
necessary
+ 9780 000108, 0797 003031
(siehe Tabelle / see table 33),
nur notwendig, wenn es keine pneumatische
Verbindung gibt / only necessary
if there is no pneumatic connection



N - nicht als Einzelteil lieferbar
not available as separate part

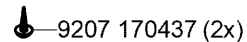
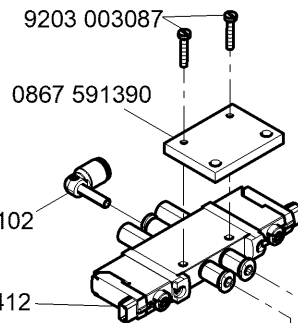
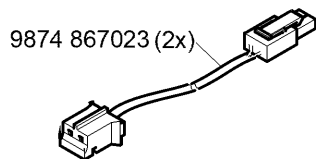
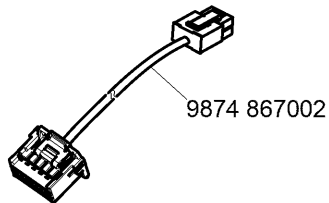
0867 594634

0867 594654

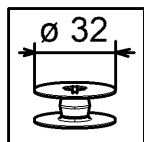
CI.D867 -190942

CI.D867 -190922

CI.D867 -190922
CI.D867 -190942

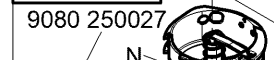


CI.D867 -190942

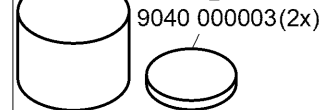


0867 151200 (3x)

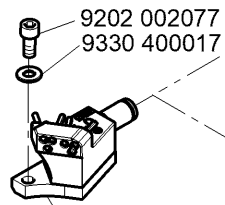
0867 154864



9080 250027



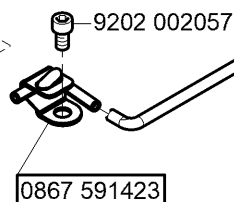
9040 000003 (2x)



0867 591354

9731 005004

9731 005004



0667 155840

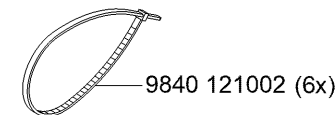
9204 201667

9850 001504

9830 501014

0667 155930

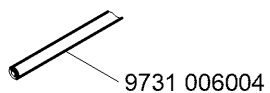
9204 201667



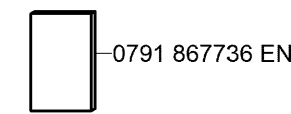
B1100192.01

B1300260.00

0867 151070

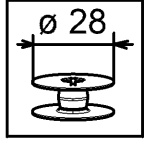


9840 120106 (2x)



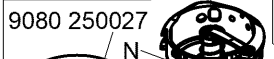
+ 0867 594304
(siehe Tabelle / see table 33),
das ist immer notwendig / this is always
necessary
+ 9780 000108, 0797 003031
(siehe Tabelle / see table 33),
nur notwendig, wenn es keine pneumatische
Verbindung gibt / only necessary
if there is no pneumatic connection

CI.D867 -190922

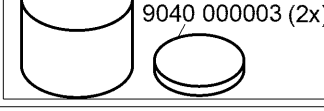


0867 154720 (3x)

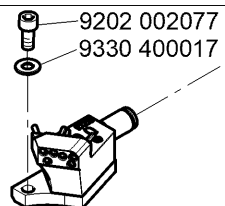
0867 154954



9080 250027



9040 000003 (2x)



0867 594524

N - nicht als Einzelteil lieferbar
not available as separate part

0867 594684
Cl.D867 -290922

0867 594694
Cl.D867 -290945



KFA

9874 867002 (2x)

9874 867023 (4x)

9203 003137

0867 591390

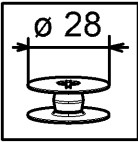
9207 170437 (2x)

9790 060102

9710 061412

Cl.D867 -290922

(2x)



∅ 28

9202 002077
9330 400017

9731 005004

0867 154720 (3x)

0867 154954

9080 250027

0867 594524

9202 002057

9731 005004

0867 494390

B1100192.01 (2x)

B1300256.00

9840 120106 (3x)

0867 151070 (2x)

B1400342.00

9731 006004

9840 121002 (10x)

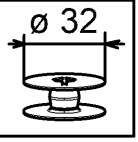
9850 001504

0667 155930

9204 201667 (8x)

Cl.D867 -290945

(2x)



∅ 32

9202 002077
9330 400017

0867 151200 (3x)

0867 594494

9830 501014 (8x)

0667 155930

0791 867736 EN



KFA

0867 154854

0867 594504

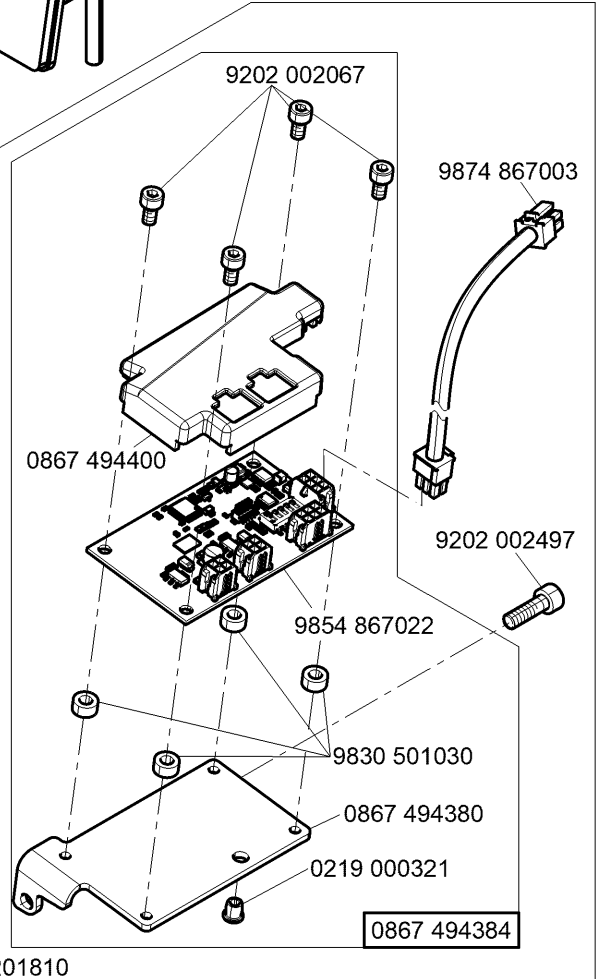
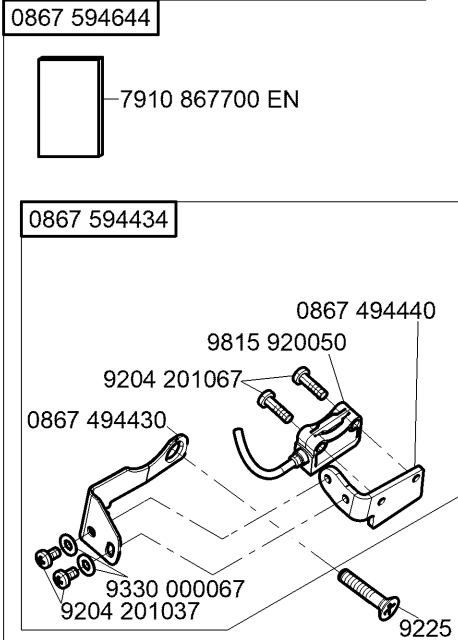
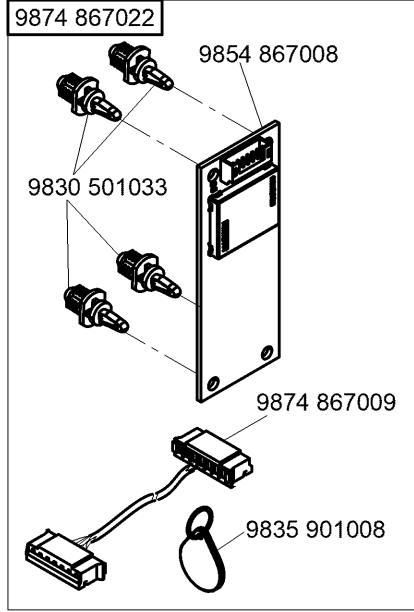
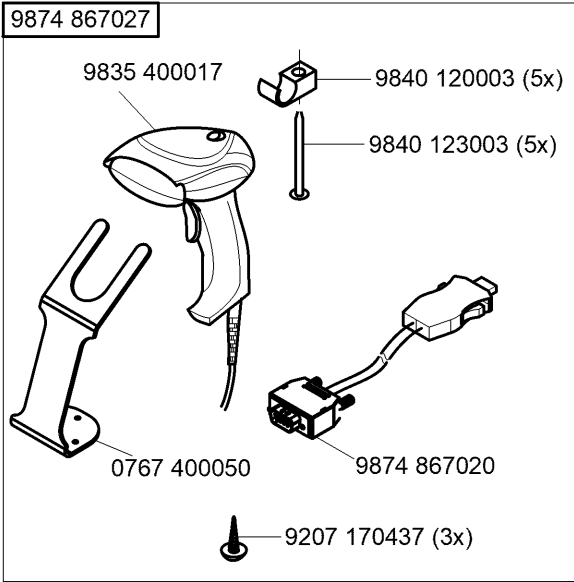
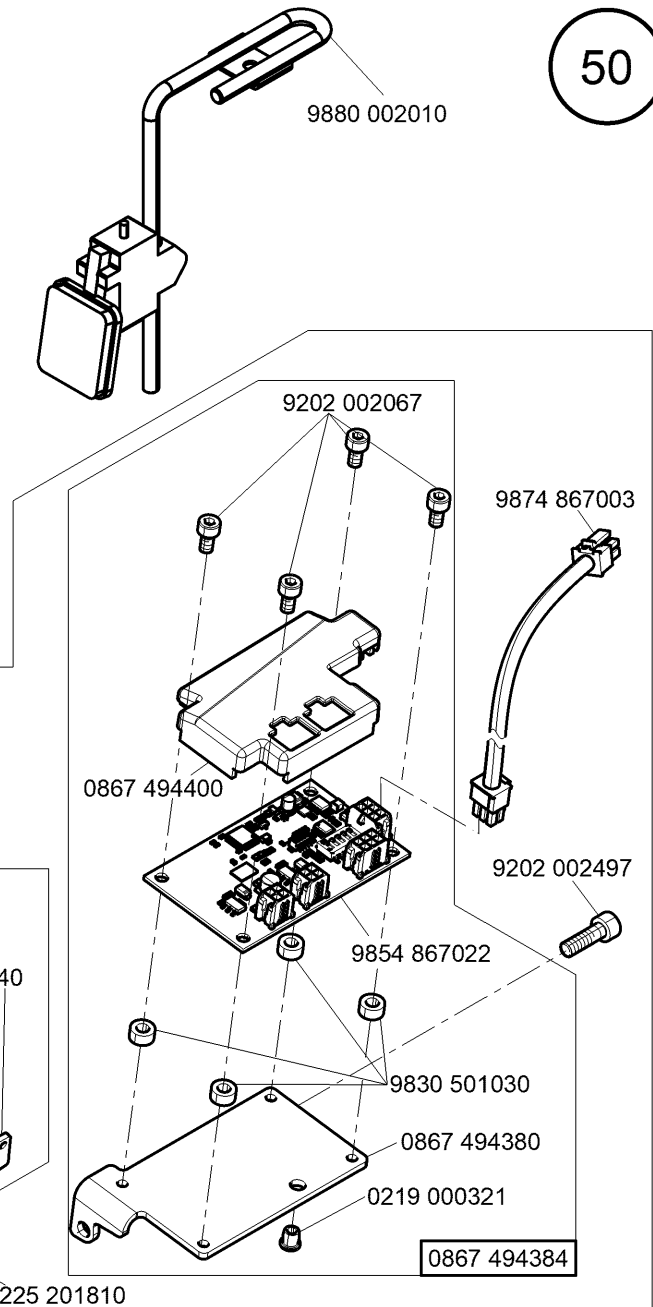
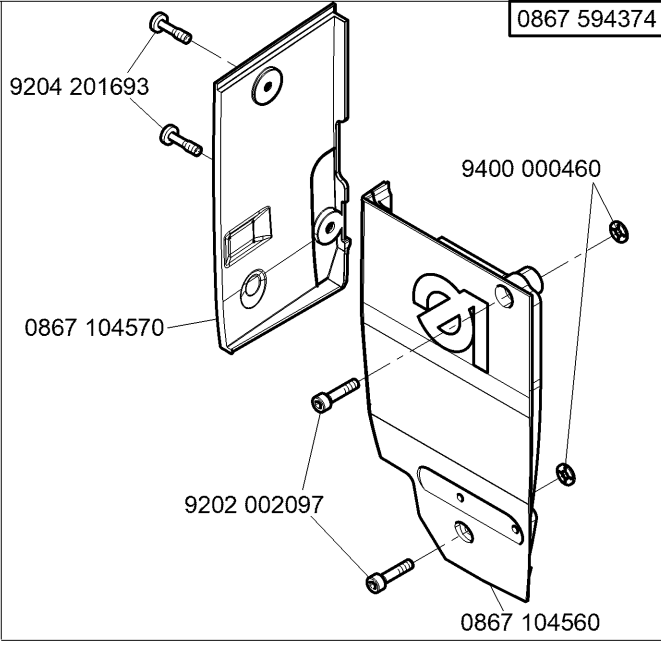
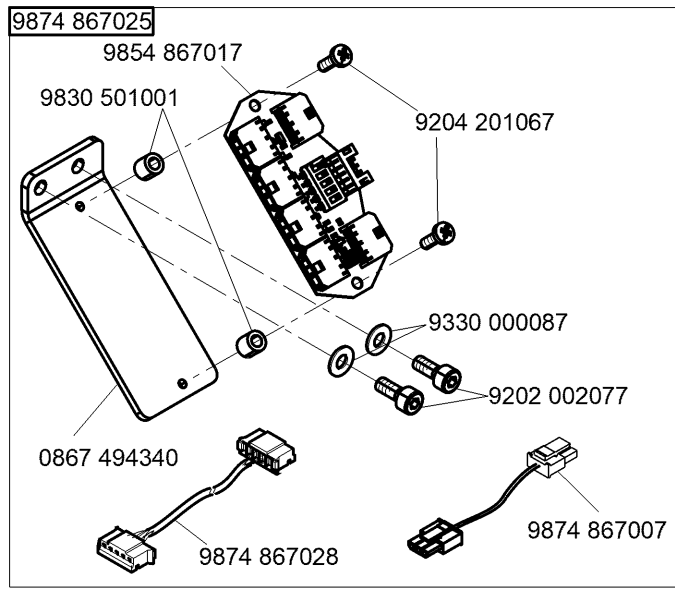
+ 0867 594304

(siehe Tabelle / see table 33),
das ist immer notwendig / this is always
necessary

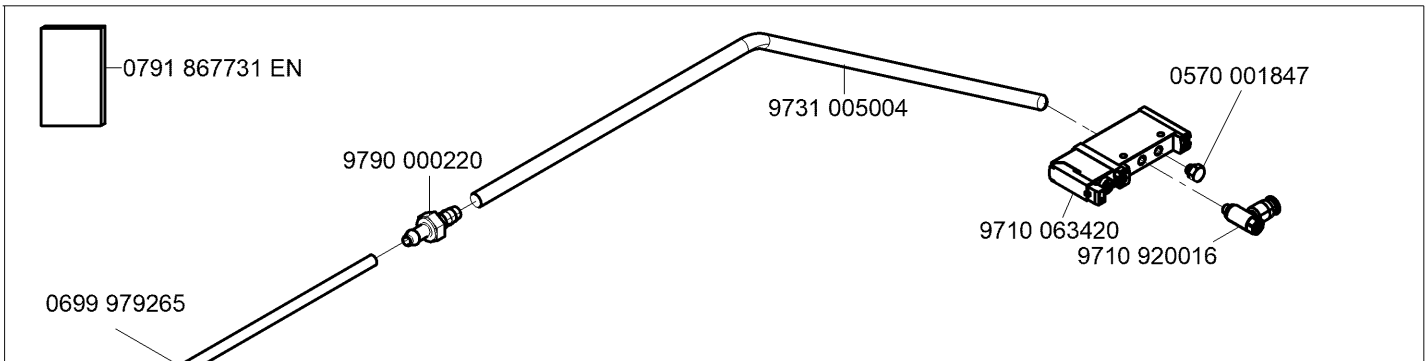
+ 9780 000108, 0797 003031

(siehe Tabelle / see table 33),
nur notwendig, wenn es keine pneumatische
Verbindung gibt / only necessary
if there is no pneumatic connection

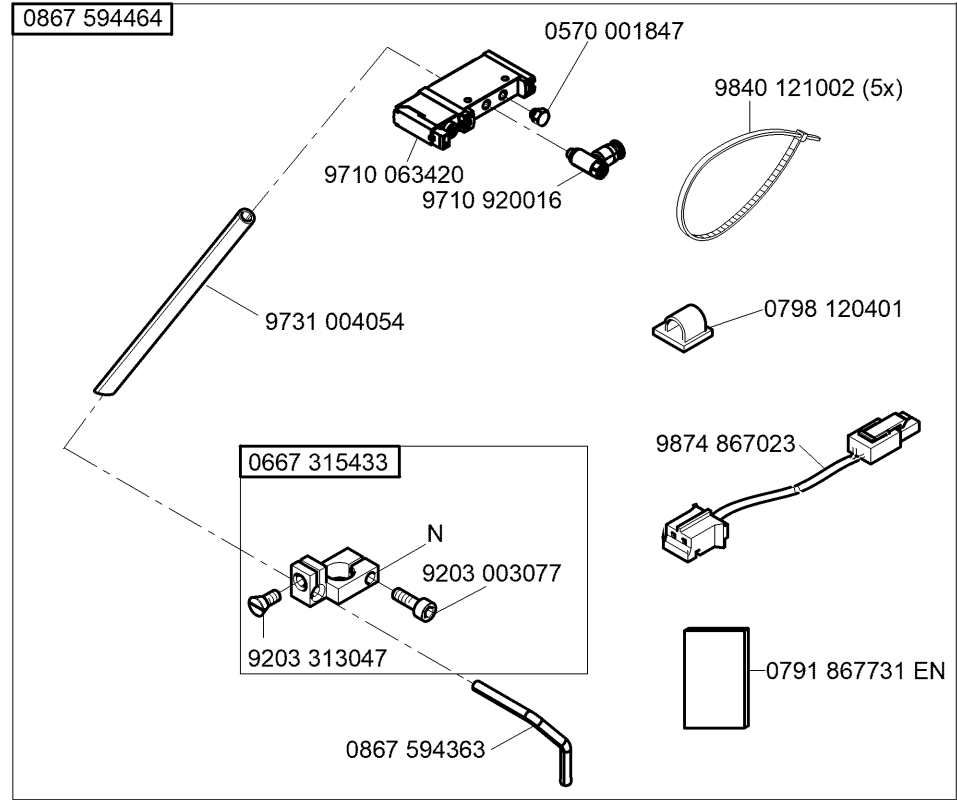
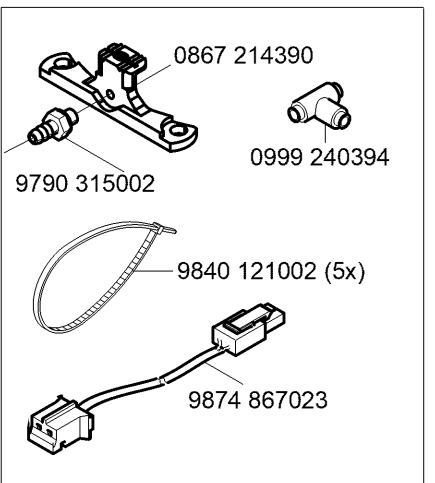
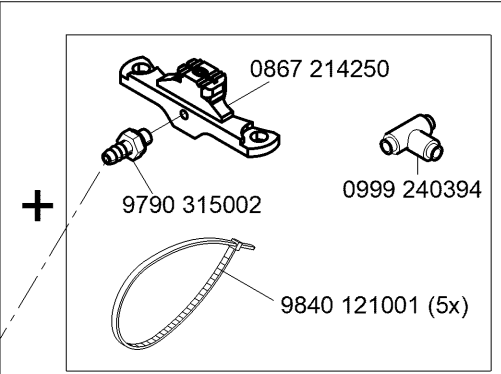
N - nicht als Einzelteil lieferbar
not available as separate part



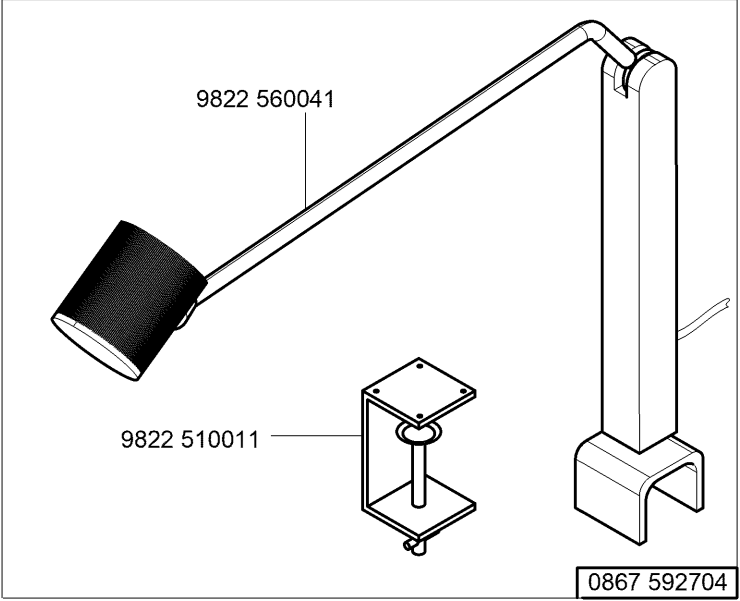
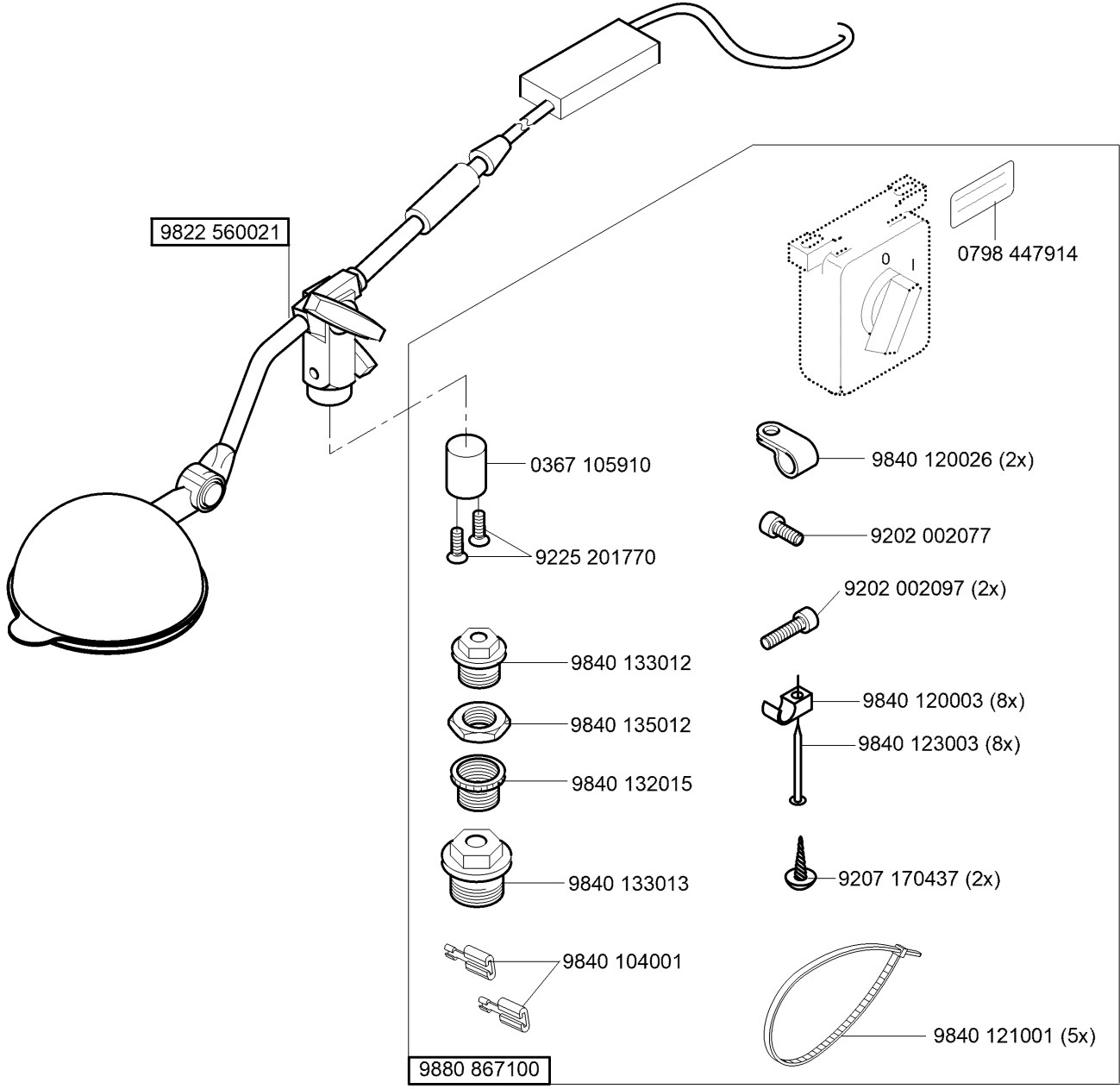
N - nicht als Einzelteil lieferbar
not available as separate part

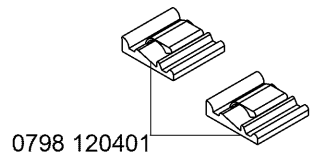


+ **0867 594304**
 (siehe Tabelle / see table 32),
 das ist immer notwendig / this is always
 necessary
 + **9780 000108, 0797 003031**
 (siehe Tabelle / see table 32),
 nur notwendig, wenn es keine pneumatische
 Verbindung gibt / only necessary
 if there is no pneumatic connection

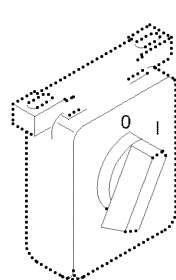
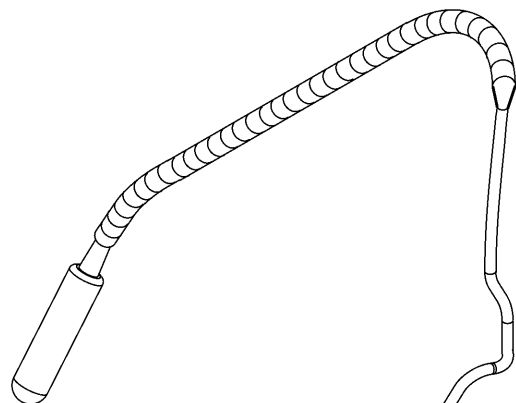


N - nicht als Einzelteil lieferbar
 not available as separate part

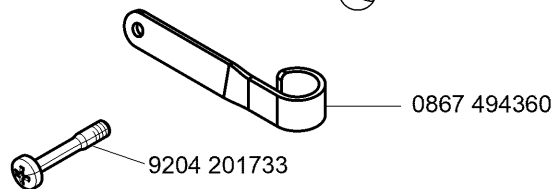




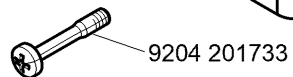
0798 120401



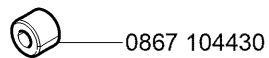
0798 447914



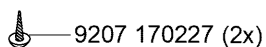
0867 494360



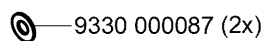
9204 201733



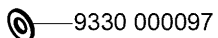
0867 104430



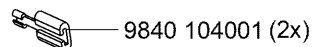
9207 170227 (2x)



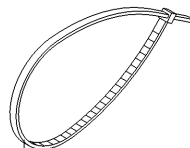
9330 000087 (2x)



9330 000097



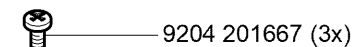
9840 104001 (2x)



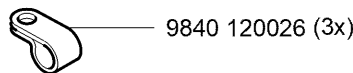
9840 121001 (5x)

9822 560000

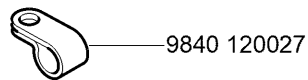
0791 100700



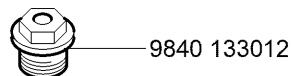
9204 201667 (3x)



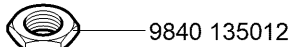
9840 120026 (3x)



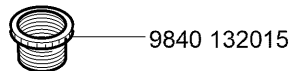
9840 120027



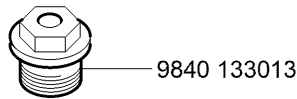
9840 133012



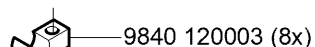
9840 135012



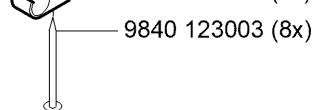
9840 132015



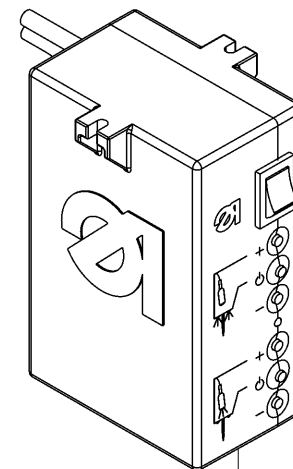
9840 133013



9840 120003 (8x)

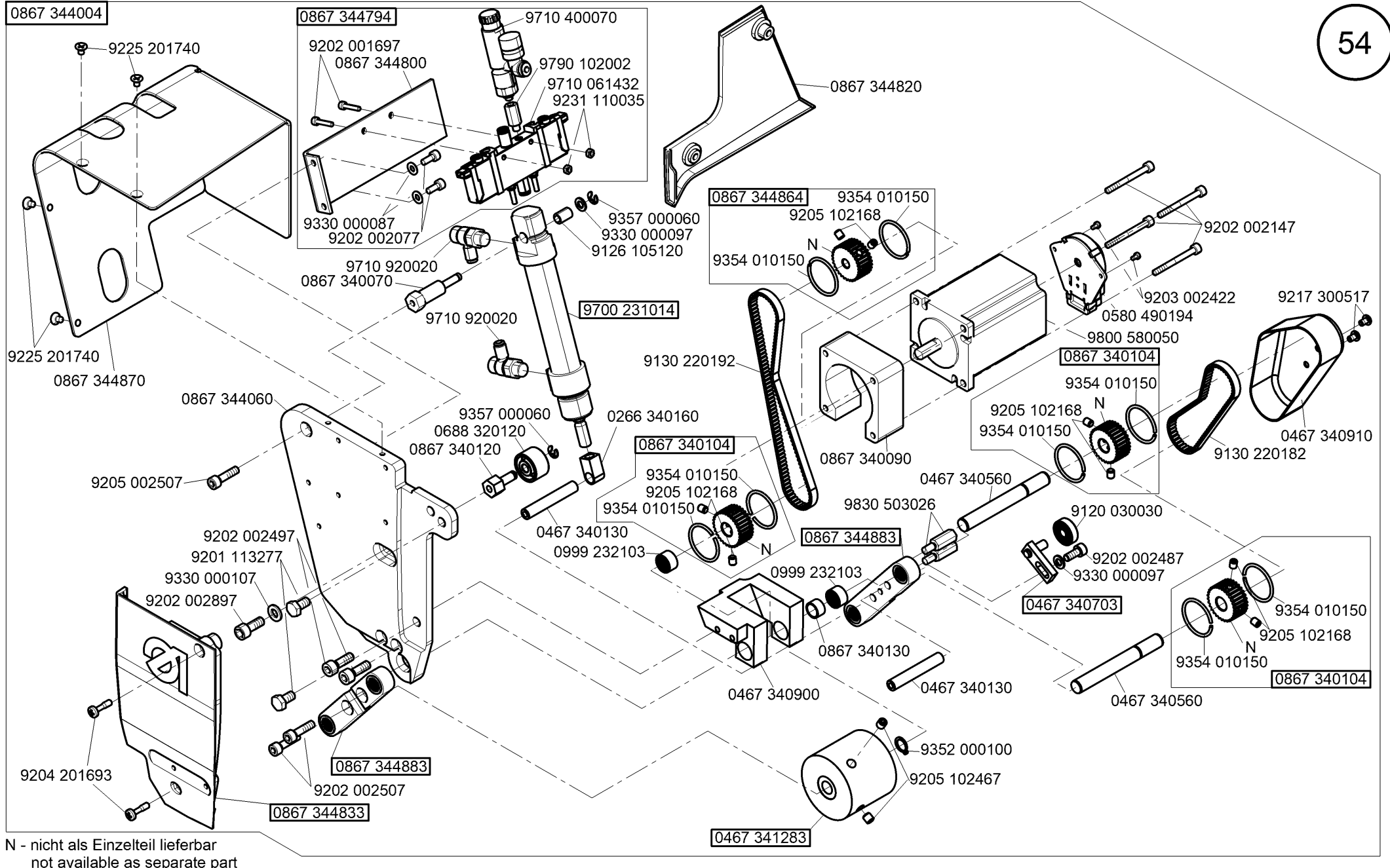


9840 123003 (8x)

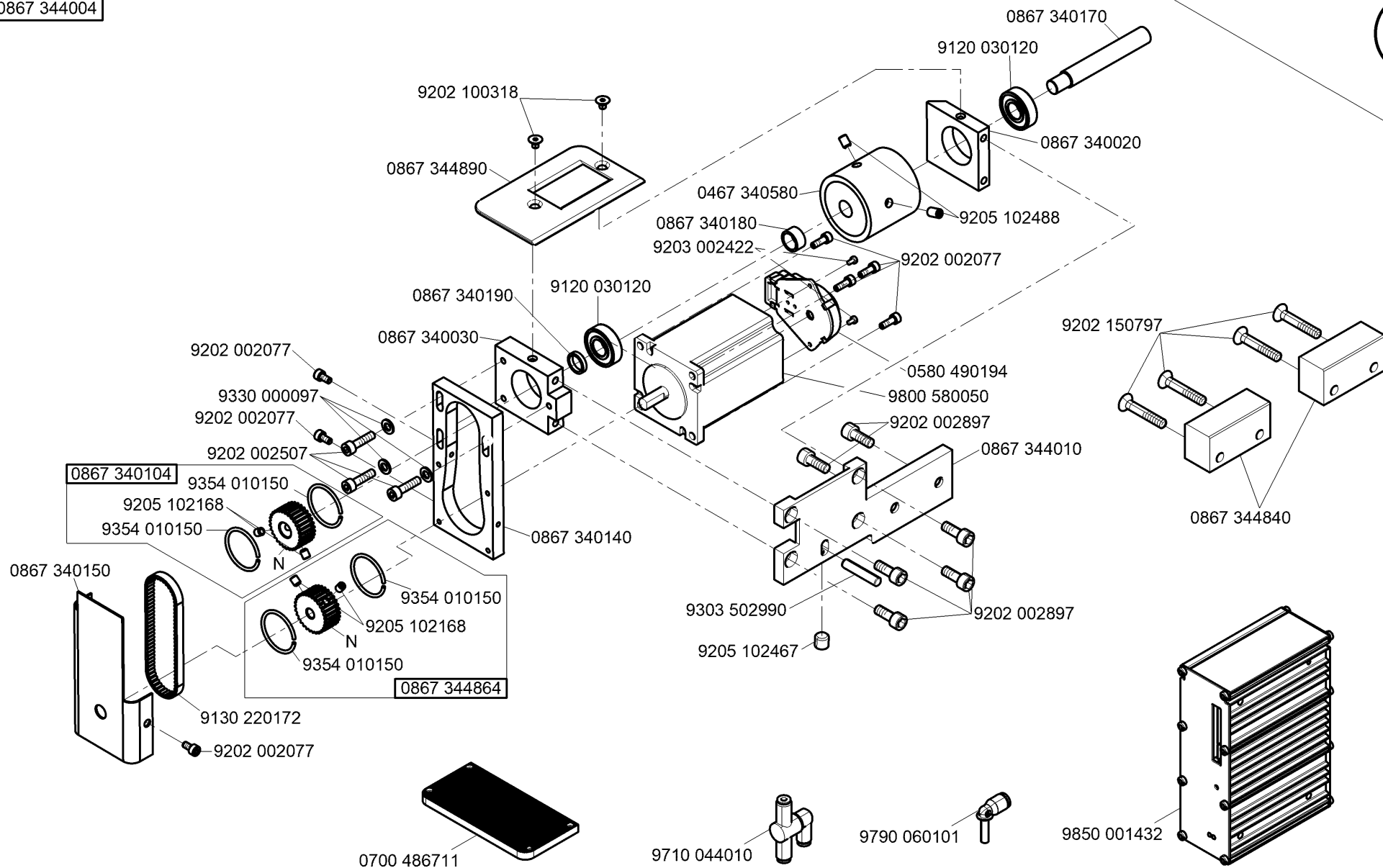


9850 001083

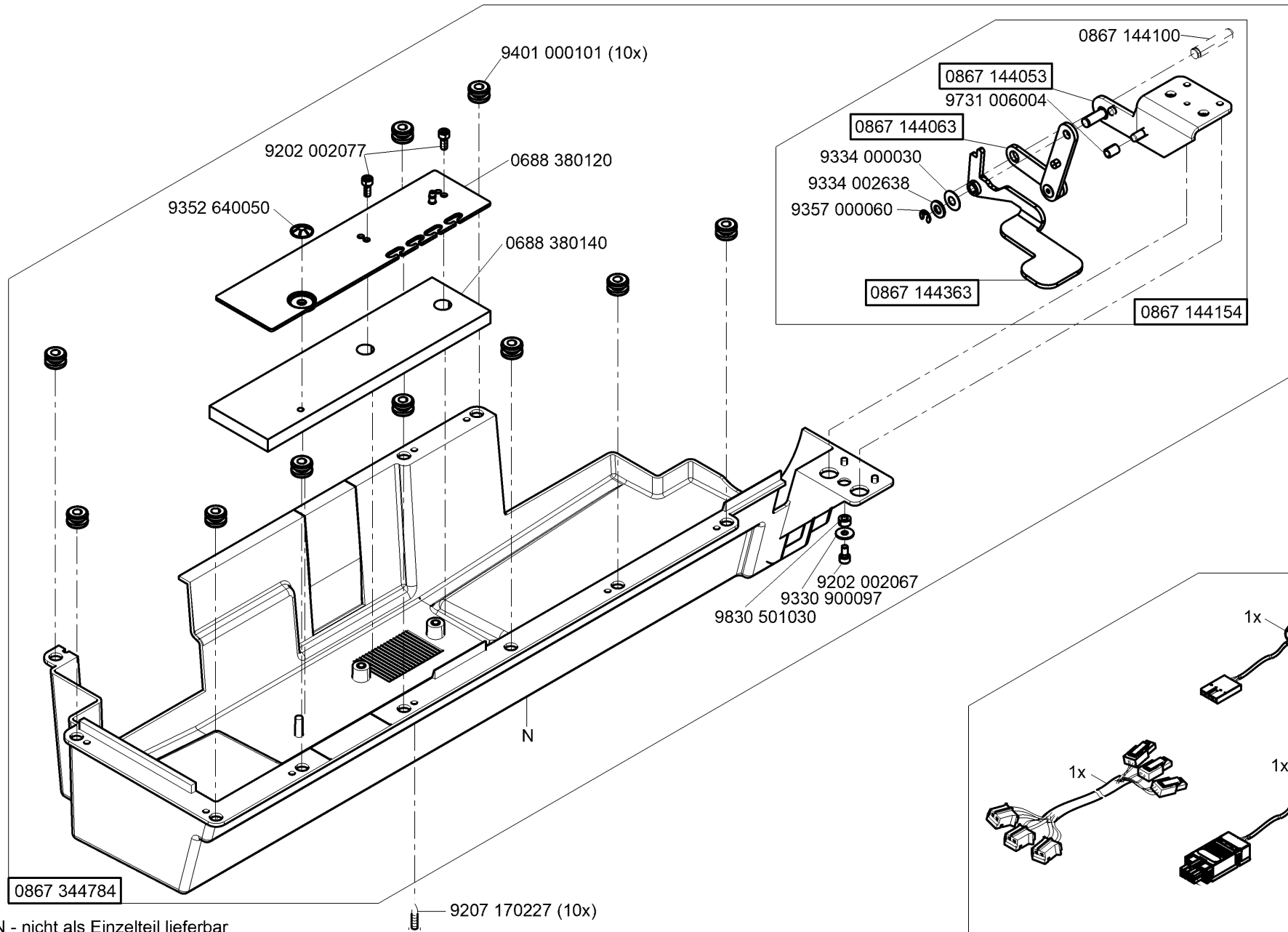
9884 867103



N - nicht als Einzelteil lieferbar
not available as separate part



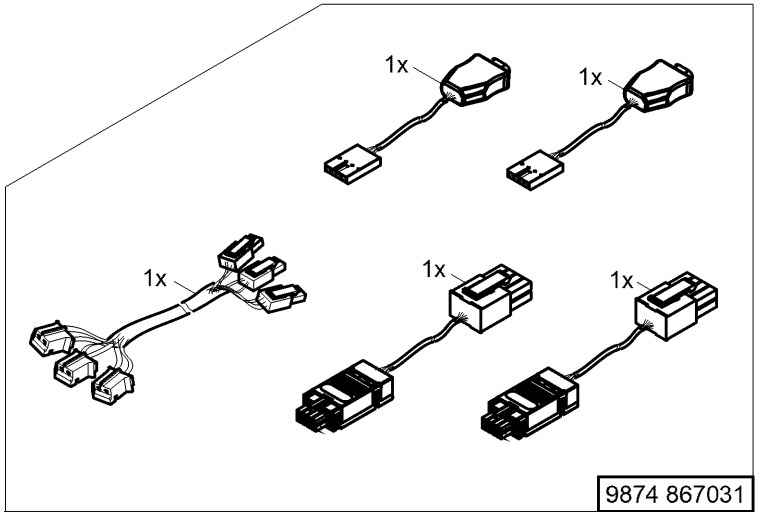
N - nicht als Einzelteil lieferbar
not available as separate part



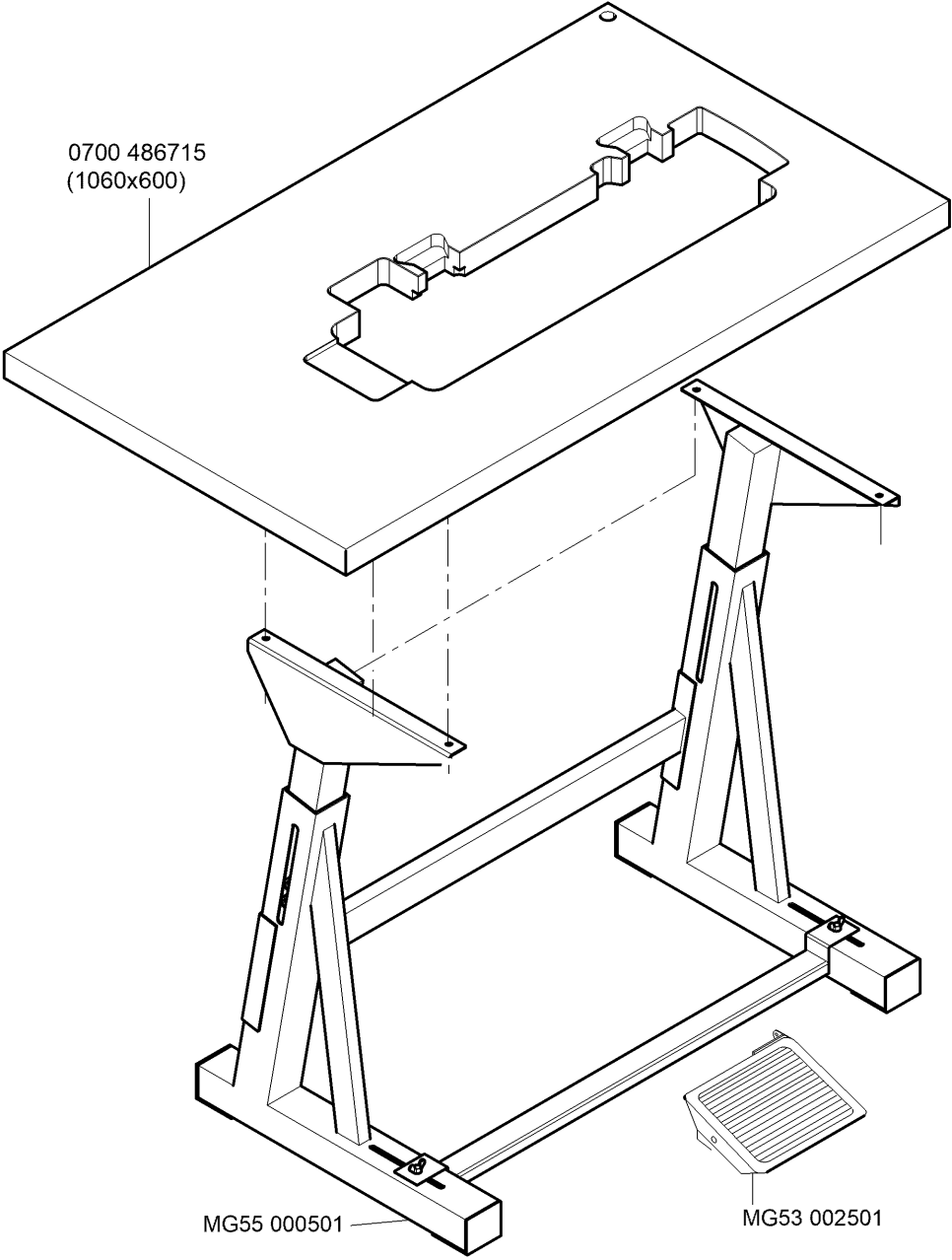
0867 344784

N - nicht als Einzelteil lieferbar
not available as separate part

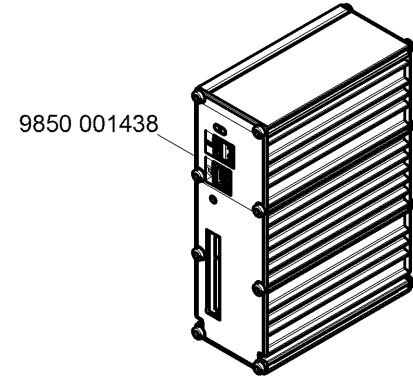
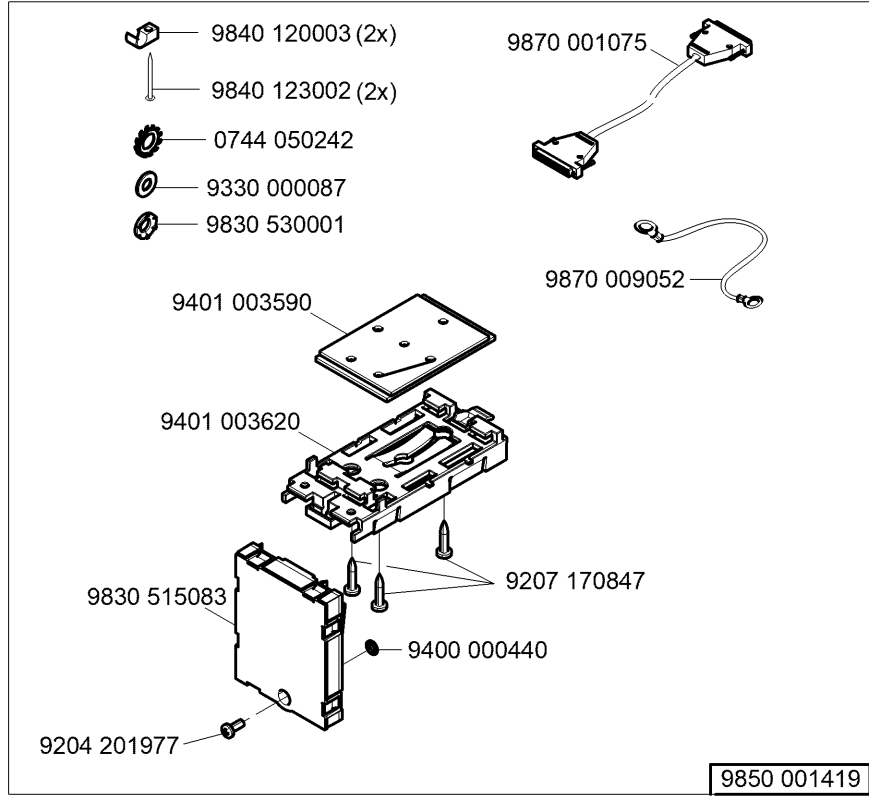
9207 170227 (10x)



9874 867031



N - nicht als Einzelteil lieferbar
not available as separate part



N - nicht als Einzelteil lieferbar
not available as separate part

Teile-Nr./Part-No.	Tafel/Table	Teile-Nr./Part-No.	Tafel/Table	Teile-Nr./Part-No.	Tafel/Table	Teile-Nr./Part-No.	Tafel/Table	Teile-Nr./Part-No.	Tafel/Table
0037 001280	23,24,29	0367 350050	21	0667 155100	16,17	0667 355150	8	0767 150590	13,14
0077 110230	34	0367 350060	21	0667 155114	16,18	0667 355173	20,21	0767 350350	21
0099 004893	23	0367 495010	30	0667 155390	16,17,18,19	0667 355310	22	0767 400050	50
0104 250010	34	0396 111320	34	0667 155440	16,18	0667 385143	25	0791 000007	43
0167 241433	37	0467 110220	23,24	0667 155450	17,19	0688 130280	8	0791 001081	34
0211 000699	34	0467 150120	9,11,13	0667 155490	16,17,18,19	0688 320120	54	0791 001094	34
0216 000566	23,24	0467 150130	9,11,13	0667 155530	16,17,18,19	0688 380120	35,56	0791 001096	34
0219 000321	50	0467 150440	10,12	0667 155540	2,3,16,17,18,19	0688 380140	35,56	0791 100700	53
0221 110150	29	0467 220660	44	0667 155550	16,17,18,19	0699 979104	2,3,16,17,18,19,	0791 580100	34
0244 000700	4,5,7,8,16,17,18, 19,20,21,22	0467 240260	44,45	0667 155830	36		25	0791 867702 EN	38
0266 340160	54	0467 340130	54	0667 155840	36,46,48	0699 979265	36,51	0791 867703 EN	40
0271 000275	29	0467 340560	54	0667 155893	16,17,18,19	0700 000043	32,39	0791 867709	38
0271 001397	23,24	0467 340580	55	0667 155900	16,17,18,19	0700 000044	32,39	0791 867710 EN	43
0281 380114	34	0467 340703	54	0667 155930	36,46,47,48,49	0700 000045	32,39	0791 867724 EN	36
0291 000159	2	0467 340900	54	0667 156320	9,11,13	0700 000050	32,39	0791 867726 EN	44,45
0291 000347	26	0467 340910	54	0667 156330	10,12,14,15	0700 000090	34	0791 867731 EN	51
0367 105180	26,27	0467 341283	54	0667 156440	10,12,14,15	0700 000110	32,34,39	0791 867732 EN	40
0367 105910	52	0480 350200	20,21,22	0667 160494	4	0700 002295	33	0791 867736 EN	46,47,48,49
0367 110340	23,24	0480 350214	20,21	0667 165423	7	0700 486703	32	0791 867737 EN	42
0367 110350	23	0558 000305 A	26	0667 165500	7	0700 486704	39	0797 003031	33
0367 110360	23	0570 001847	33,36,41,51	0667 175020	29	0700 486705	39	0797 003063	33
0367 120100	2,3	0579 140074	42	0667 235010	3	0700 486706	39	0798 120401	40,51,53
0367 125194	2	0580 101240	31	0667 245003	37	0700 486707	39	0798 447914	52,53
0367 140050	27	0580 490194	4,6,8,54,55	0667 245004	37	0700 486711	55	0867 104033	28
0367 145110	26	0667 115170	29	0667 245010	37	0700 486715	57	0867 104043	28
0367 145180	4,5,7	0667 115530	31	0667 310563	26	0742 002096	33,41	0867 104053	28
0367 150860	25	0667 115640	29	0667 315113	4	0744 001793 A	33	0867 104063	28
0367 165140	5	0667 125100	2,3	0667 315243	26	0744 001793 B	33	0867 104073	28
0367 315130	4	0667 125160	2,3	0667 315253	5	0744 001796	33	0867 104083	28
0367 315223	4,5,7,8,21	0667 125243	2,3	0667 315433	51	0744 009516	33	0867 104084	28
0367 315604	20,22	0667 145390	27	0667 355130	20	0744 050242	58	0867 104100	28
		0667 150850	10,12,14,15	0667 355140	20	0746 002208	33	0867 104153	26

Teile-Nr./Part-No.	Tafel/Table	Teile-Nr./Part-No.	Tafel/Table	Teile-Nr./Part-No.	Tafel/Table	Teile-Nr./Part-No.	Tafel/Table	Teile-Nr./Part-No.	Tafel/Table
0867 104160	1	0867 114230	24	0867 134120	8	0867 150170	9,10,11,12,13,14,	0867 154330	1
0867 104184	1	0867 114240	24	0867 134130	8		15,36	0867 154340	1
0867 104193	26	0867 114250	24	0867 134153	8	0867 150560	36	0867 154350	1
0867 104263	26	0867 114260	24	0867 134173	8	0867 150930	36	0867 154360	10,12
0867 104333	1	0867 114270	24	0867 134180	8	0867 151070	46,47,48,49	0867 154380	9,11,13
0867 104340	28	0867 114280	23,24	0867 134190	8	0867 151200	46,47,48,49	0867 154394	12
0867 104360	28	0867 114300	24	0867 134200	8	0867 154013	16,17	0867 154414	12
0867 104363	28	0867 114310	24	0867 134210	8	0867 154014	16	0867 154424	11
0867 104393	1	0867 114323	23,24,40	0867 134220	8	0867 154024	17	0867 154444	11
0867 104430	53	0867 114330	23,24	0867 134263	8	0867 154053	18,19	0867 154450	18,19
0867 104450	28	0867 114340	23,24	0867 134274	8	0867 154054	18	0867 154480	17,19
0867 104554	1	0867 114354	23,24,40	0867 142173	43	0867 154064	19	0867 154504	14
0867 104560	44,45,50	0867 114370	29	0867 142200	43	0867 154073	16,17	0867 154514	14
0867 104570	44,45,50	0867 114400	23,24	0867 142210	43	0867 154084	16,17,18,19	0867 154520	14
0867 104950	34	0867 120810	2,3	0867 142240	43	0867 154090	16,17,18,19	0867 154520	15
0867 106260	1	0867 124053	2,3	0867 142250	43	0867 154104	16,17,18,19	0867 154544	13
0867 114013	24	0867 124063	2,3	0867 142260	43	0867 154110	16,17	0867 154554	13
0867 114014	24	0867 124114	2,3	0867 144053	35,56	0867 154124	38	0867 154560	13
0867 114023	23	0867 124120	2,3	0867 144063	35,56	0867 154133	18,19	0867 154570	36
0867 114024	23	0867 124134	2	0867 144100	27,35,56	0867 154140	18,19	0867 154674	15
0867 114040	23,24	0867 124144	3	0867 144110	35	0867 154154	17,19	0867 154694	15
0867 114050	23,24	0867 124154	2	0867 144130	27	0867 154164	16,18	0867 154714	46
0867 114060	23,24	0867 124164	3	0867 144154	35,56	0867 154174	16,17,18,19	0867 154720	46,48,49
0867 114070	23,24	0867 126010	5	0867 144363	35,56	0867 154194	9	0867 154730	22
0867 114140	23	0867 134043	8	0867 144383	35	0867 154214	9	0867 154854	46,49
0867 114150	23,24	0867 134053	8	0867 144410	43	0867 154220	9,11,13	0867 154864	47,48
0867 114160	23	0867 134054	8	0867 144420	28	0867 154230	9	0867 154954	48,49
0867 114170	23,24	0867 134063	8	0867 146023	27	0867 154264	10	0867 160203	7
0867 114190	23	0867 134073	8	0867 146050	27	0867 154284	10	0867 160274	5
0867 114200	24	0867 134080	8	0867 146104	27	0867 154290	10,12,14,15	0867 164013	40
0867 114210	24	0867 134090	8	0867 146140	27	0867 154300	10,11,12	0867 164033	7
0867 114220	24	0867 134100	8	0867 150150	10,12,14,15	0867 154320	13	0867 164044	5

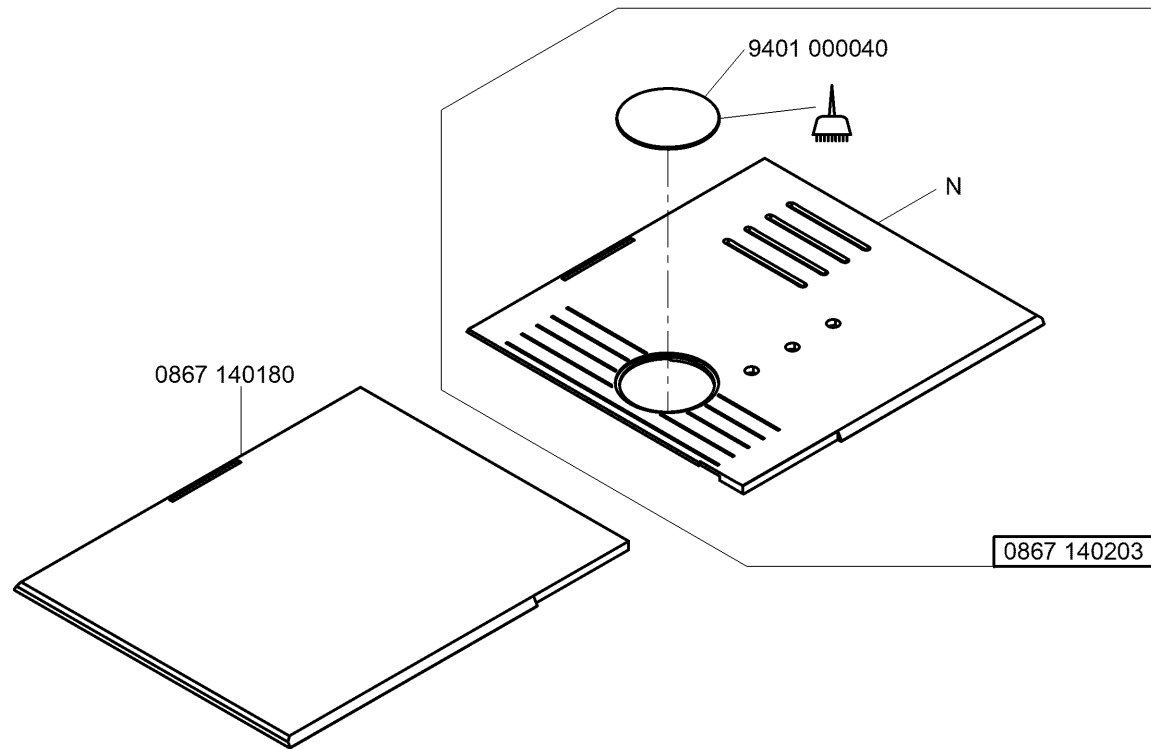
Teile-Nr./Part-No.	Tafel/Table	Teile-Nr./Part-No.	Tafel/Table	Teile-Nr./Part-No.	Tafel/Table	Teile-Nr./Part-No.	Tafel/Table	Teile-Nr./Part-No.	Tafel/Table
0867 164053	5	0867 174200	29	0867 314233	4,6	0867 350363	41	0867 490030	43
0867 164063	7	0867 174240	29	0867 340020	55	0867 350400	41	0867 490110	38
0867 164094	6	0867 174254	28,29	0867 340030	55	0867 350410	41	0867 494010	31
0867 164103	6	0867 174290	29	0867 340070	54	0867 350423	41	0867 494014	31
0867 164110	6	0867 174304	29	0867 340090	54	0867 350440	41	0867 494023	30
0867 164123	6	0867 174360	29	0867 340104	54,55	0867 350460	41	0867 494030	30
0867 164124	6	0867 174384	29	0867 340120	54	0867 350470	41	0867 494040	30
0867 164140	6	0867 174393	29	0867 340130	54	0867 354043	20,22	0867 494050	23,24
0867 164170	5	0867 214250	51	0867 340140	55	0867 354050	22	0867 494060	23,24
0867 164173	5	0867 214390	51	0867 340150	55	0867 354073	22	0867 494084	30
0867 164180	5	0867 310170	2,3	0867 340170	55	0867 354103	22	0867 494090	31
0867 164193	4	0867 310430	4	0867 340180	55	0867 354110	22	0867 494100	23,24
0867 164220	5	0867 310440	4	0867 340190	55	0867 354120	22	0867 494110	23,24
0867 164243	5	0867 314033	4	0867 344004	54,55	0867 354160	22	0867 494120	30
0867 164250	5	0867 314043	4	0867 344010	55	0867 354170	22	0867 494150	4
0867 164260	5	0867 314064	4	0867 344060	54	0867 354183	22	0867 494164	4
0867 164300	40	0867 314070	4	0867 344784	56	0867 354220	20	0867 494180	23,24
0867 164310	40	0867 314080	4	0867 344794	54	0867 354243	20	0867 494240	28
0867 164334	5	0867 314090	4	0867 344800	54	0867 354300	41	0867 494250	31
0867 164344	7	0867 314100	4	0867 344820	54	0867 354314	41	0867 494260	23,24
0867 164354	7	0867 314113	26,27	0867 344833	54	0867 354334	20	0867 494284	31
0867 166033	5	0867 314120	4	0867 344840	55	0867 354344	20	0867 494314	23,24
0867 166080	7	0867 314134	4	0867 344864	54,55	0867 354373	22	0867 494324	23,24
0867 166183	5	0867 314144	4	0867 344870	54	0867 354383	22	0867 494340	50
0867 166274	7	0867 314150	4	0867 344883	54	0867 384024	25	0867 494350	33
0867 166450	4,5	0867 314154	4	0867 344890	55	0867 384034	25	0867 494360	53
0867 166460	4,5	0867 314163	4	0867 350010	21	0867 384043	25	0867 494380	50
0867 166470	4	0867 314180	4	0867 350033	21	0867 384044	25	0867 494384	50
0867 174014	28,29	0867 314193	4	0867 350054	21	0867 384090	25	0867 494390	47,49
0867 174023	29	0867 314194	4	0867 350290	41	0867 386050	25	0867 494400	50
0867 174024	29	0867 314204	4	0867 350313	41	0867 386060	25	0867 494430	50
0867 174080	29	0867 314220	4	0867 350330	41	0867 386090	25	0867 494440	50

Teile-Nr./Part-No.	Tafel/Table	Teile-Nr./Part-No.	Tafel/Table	Teile-Nr./Part-No.	Tafel/Table	Teile-Nr./Part-No.	Tafel/Table	Teile-Nr./Part-No.	Tafel/Table
0867 494564	30	0867 594203	44,45	0867 594634	48	0999 232103	54	9126 105120	54
0867 591354	47,48	0867 594210	44,45	0867 594644	50	0999 240301	37	9126 300201	26
0867 591390	46,47,48,49	0867 594220	45	0867 594654	48	0999 240376	17,19,25	9129 020180	44,45
0867 591423	47,48,49	0867 594230	45	0867 594684	49	0999 240392	33,41	9129 020240	44,45
0867 592290	40	0867 594240	44	0867 594694	49	0999 240394	51	9130 220172	55
0867 592300	40	0867 594250	45	0867 594714	46	0999 240402	41	9130 220182	54
0867 592344	40	0867 594263	45	0868 110020	24	1001 009243	40,43	9130 220192	54
0867 592350	40	0867 594270	44	0868 110030	24	4867 590014	44	9130 221050	1
0867 592370	40	0867 594290	44,45	0868 110060	24	4867 590024	45	9130 221130	1
0867 592704	52	0867 594304	33	0868 110080	24	7910 867700 EN	50	9130 221230	1
0867 593504	33	0867 594324	41,42	0868 310080	4	9040 000003	47,48,49	9150 010177	45
0867 594014	36	0867 594334	40	0868 310090	4	9041 100025	2,3	9190 100104	25
0867 594024	36	0867 594363	51	0868 594040	30	9041 100030	16,17,18,19	9190 100156	16,17,18,19
0867 594034	36	0867 594374	44,45,50	0869 140830	27	9041 100035	2,3,25	9190 100226	16,17,18,19
0867 594044	36	0867 594384	37	0887 380010	25	9041 100203	25	9190 120011	16,17,18,19
0867 594054	38	0867 594404	40	0888 110630	40	9080 250027	47,48,49	9201 113277	43,54
0867 594064	38	0867 594414	46	0902 000423	27	9081 100203	34	9201 113697	32,39
0867 594070	45	0867 594424	43	0911 000478	41	9081 200253	34	9202 001107	31
0867 594083	45	0867 594434	50	0933 001544	25	9081 200303	34	9202 001258	21
0867 594090	45	0867 594444	43	0990 490105	37	9081 200500	43	9202 001658	21
0867 594100	44,45	0867 594454	38	0990 490106	37	9081 200810	42	9202 001667	44,45
0867 594110	45	0867 594464	51	0992 001020	25	9081 300003	43	9202 001677	44,45
0867 594120	44,45	0867 594474	51	0992 016580	9,10,11,12,13,14, 15	9081 300050	43	9202 001678	3
0867 594130	44,45	0867 594484	51			9081 500000	34	9202 001697	54
0867 594134	45	0867 594494	46,49	0992 023560	9,10,11,12,13,14, 15	9081 500010	34	9202 001727	41
0867 594140	44	0867 594504	46,49			9081 500051	43	9202 002053	27
0867 594150	44	0867 594514	46	0992 023577	9,10,11,12,13,14, 15	9120 030030	54	9202 002057	4,5,22,25,46,47, 48,49
0867 594154	44	0867 594524	48,49	0993 904247	43	9120 030120	55		
0867 594160	45	0867 594570	36	0995 340617	34	9122 200161	26	9202 002067	16,17,18,19,25, 30,35,38,41,44, 45,50,56
0867 594170	45	0867 594574	36	0998 881010	4	9122 322200	5		
0867 594183	44,45	0867 594604	43	0998 881610	5	9126 102520	26	9202 002068	4,5,6
0867 594193	45	0867 594614	47	0999 220752	25	9126 102540	26		

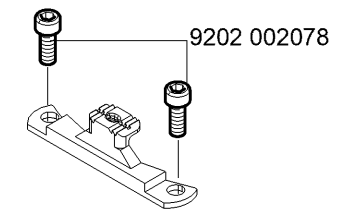
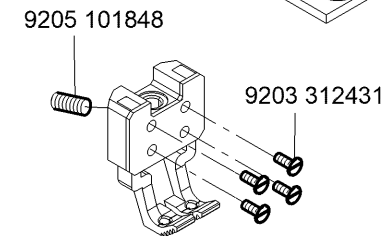
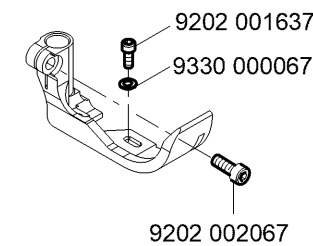
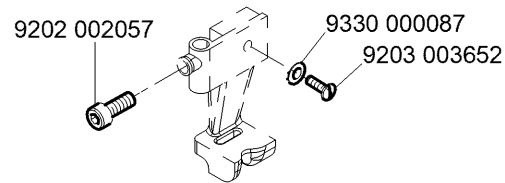
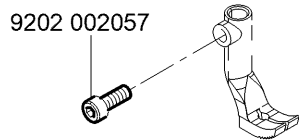
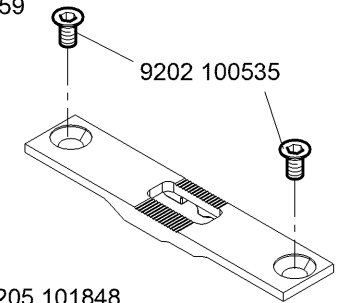
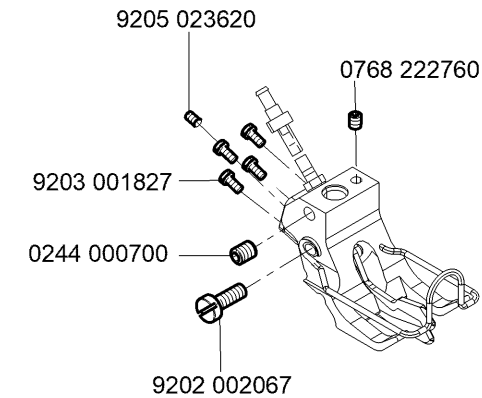
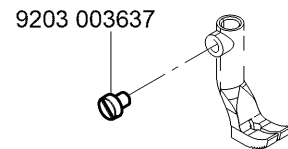
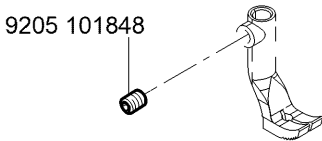
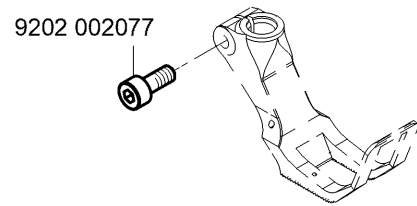
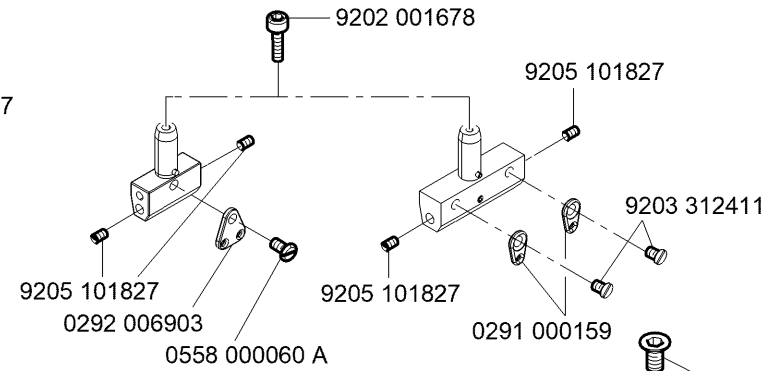
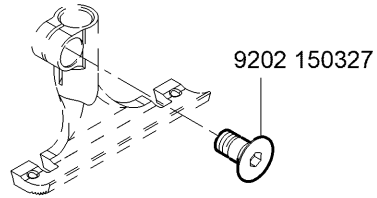
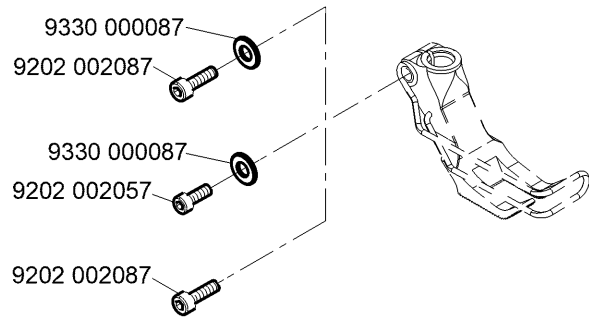
Teile-Nr./Part-No.	Tafel/Table	Teile-Nr./Part-No.	Tafel/Table	Teile-Nr./Part-No.	Tafel/Table	Teile-Nr./Part-No.	Tafel/Table	Teile-Nr./Part-No.	Tafel/Table
9202 002077	8,20,33,35,36,37, 38,41,45,46, 47,48,49,50,52, 54,55,56	9202 100328	41	9204 201717	24	9205 102488	55	9231 110127	4,22
9202 002078	2,3,7,22	9202 100338	41,45	9204 201733	25,28,30,44,53	9205 102507	41	9231 110137	32,39
9202 002087	40,45	9202 100535	20,27	9204 201977	58	9205 102513	45	9234 000057	23,24
9202 002097	44,45,50,52	9202 100747	45	9204 211997	34	9205 102538	4	9234 000067	23,24,29,31,40
9202 002098	4,6,8,20,21,22	9202 150797	55	9204 301467	23,24	9205 102558	4	9301 101561	20,21,22
9202 002107	20,21,22,31	9203 002422	4,6,8,54,55	9204 311887	28,30	9205 103087	16,17,18,19	9301 101871	4
9202 002108	5	9203 003077	51	9204 311917	28,30	9205 122488	44	9301 102203	26
9202 002118	5	9203 003087	46,48	9204 351607	38	9205 162463	44,45	9301 102541	40
9202 002147	54	9203 003137	47,49	9204 431647	29	9206 100637	35	9302 000100	25
9202 002387	44	9203 003627	40	9204 431657	40,41	9207 161237	34	9303 502990	55
9202 002477	1	9203 100002	4,29,40	9204 451677	8	9207 170227	30,32,38,39,40, 43,53,56	9330 000067	4,21,23,24,50
9202 002487	4,6,8,54	9203 100622	4	9205 002507	54	9207 170437	35,38,46,47,48, 49,50,52	9330 000087	5,16,17,18,19,22, 23,24,25,29,33, 34,37,38,40,41, 43,45,46,50,53, 54,58
9202 002497	44,45,50,54	9203 211837	9,10,11,12,13,14, 15	9205 024857	16,17,18,19	9207 170847	31,34,35,58	9330 000089	17,19
9202 002507	54,55	9203 312412	2	9205 101548	36	9207 171057	32,39,43	9330 000097	20,21,53,54,55, 56
9202 002877	37	9203 312447	45	9205 101827	16,17,18,19,23, 24,40	9207 171067	35	9330 000107	4,54
9202 002897	1,41,54,55	9203 313047	16,17,18,19,51	9205 101847	2,27,29,43	9210 023417	44	9330 000127	32,39
9202 002897	1,41,54,55	9204 002363	27	9205 101867	17,19	9217 300117	23,24	9330 000177	34
9202 002907	6,8	9204 101657	4	9205 101883	20,21,22,29	9225 201240	24	9330 200110	16,17,18,19,41
9202 002918	4	9204 200747	29	9205 101958	22	9225 201693	54	9330 400017	30,46,47,48,49
9202 002927	8,33	9204 201037	50	9205 102148	16,17,18,19	9225 201740	54	9330 700097	28
9202 002937	31	9204 201067	43,50	9205 102158	29	9225 201750	2,3,23,24,40	9330 900097	29,35
9202 002947	1	9204 201077	23,24	9205 102168	54,55	9225 201770	52	9330 900107	35
9202 002967	31	9204 201107	23,24	9205 102447	40	9225 201790	23,24,40	9330 900117	31,32,39,43
9202 003188	16,17,18,19	9204 201647	29,30,37,40	9205 102450	16,18	9225 201810	50	9334 000030	4,5,35,56
9202 003748	26	9204 201657	2,3,30,35,43	9205 102467	4,5,6,7,8,16,17, 18,19,20,22,26, 27,29,44,45,54, 55	9231 000367	22,23,24	9334 000051	16,17,18,19
9202 022467	25	9204 201667	23,25,28,30,36, 46,47,48,49,53	9205 102477	1,2,3,4,5,7,9,10, 11,12,13,14,15, 21,26,27	9231 000377	44,45	9334 001120	29
9202 022497	20,21	9204 201677	43	9205 102487	5	9231 000397	40	9334 001620	44,45
9202 042078	22	9204 201693	23,24,28,30,44, 45,50			9231 110035	54	9334 001630	2,3,4,5,8,36
9202 042327	40	9204 201697	34,43			9231 110057	23,24,25,28		

Teile-Nr./Part-No.	Tafel/Table	Teile-Nr./Part-No.	Tafel/Table	Teile-Nr./Part-No.	Tafel/Table	Teile-Nr./Part-No.	Tafel/Table	Teile-Nr./Part-No.	Tafel/Table
9334 001640	4,6,7,20,22	9401 003590	58	9790 030020	36	9822 560041	52	9840 120029	25
9334 002130	8,31	9401 003620	58	9790 060101	41,55	9825 190110	38	9840 120030	34
9334 002638	4,35,56	9700 231014	54	9790 060102	46,47,48,49	9825 190113	38	9840 120060	35
9343 000060	24	9700 234002	41	9790 102002	54	9825 570004	38,40	9840 120104	21,25,38
9351 000087	43	9706 000315	43	9790 201000	36,41,46	9830 200710	40	9840 120105	25
9352 000070	25	9710 001040	37	9790 201001	41	9830 200711	38	9840 120106	30,38,46,47,48,49
9352 000080	27	9710 044010	55	9790 212600	33,41	9830 501001	50		
9352 000100	54	9710 061412	46,47,48,49	9790 315002	36,51	9830 501010	36	9840 121001	2,30,34,38,43,51,52,53
9352 640050	35,56	9710 061432	54	9790 610460	41	9830 501011	30		
9353 000087	16,17,18,19	9710 063420	36,41,51	9792 001040	33	9830 501014	46,47,48,49	9840 121002	36,38,40,43,46,47,48,49,51
9353 000140	16,17,18,19	9710 400070	54	9792 051020	33	9830 501030	35,50,56	9840 121009	30
9353 000350	27	9710 900401	33,41	9800 170046	1	9830 501033	50	9840 123002	35,38,58
9353 000420	27	9710 900410	33	9800 220001	34	9830 501035	44,45	9840 123003	33,34,38,39,40,41,43,50,52,53
9353 000470	26	9710 920016	51	9800 580050	54,55	9830 503026	54		
9354 010150	54,55	9710 920020	54	9800 580057	23,24	9830 503031	29	9840 124000	30
9354 010210	1,26	9712 867001	41	9800 580059	44,45	9830 515083	58	9840 124001	30
9354 400800	16,17,18,19	9712 867401	33	9800 580060	4,6,8	9830 530001	30,58	9840 124002	30
9357 000050	8,20,21,22	9731 001035	25	9800 580061	29	9835 400017	50	9840 130008	25,27
9357 000060	29,35,54,56	9731 002001	33	9815 550004	30	9835 611010	23,24	9840 131012	37,43
9357 000070	4,5,8,16,17,18,19,35	9731 004014	41	9815 580009	37,43	9835 901008	50	9840 132015	52,53
		9731 004024	41	9815 710221	38,40	9840 101005	37,43	9840 133012	38,52,53
9357 000080	7	9731 004034	41	9815 710223	44	9840 104001	52,53	9840 133013	52,53
9357 000090	4,6	9731 004054	41,51	9815 710232	45	9840 104209	38	9840 134012	37,43
9357 000120	4	9731 005004	36,41,46,47,48,49,51	9815 920024	43	9840 120001	38,40,41	9840 135012	38,52,53
9380 520100	31			9815 920048	43	9840 120002	40	9840 303003	37,43
9400 000090	27	9731 006004	33,35,41,46,47,48,49,56	9815 920050	50	9840 120003	35,38,43,50,52,53,58	9840 503007	37,38,43
9400 000168	40			9815 925002	36			9840 934009	30
9400 000440	58	9731 007031	2,3	9820 110050	23,24,40	9840 120025	36,38,43	9840 938015	40
9400 000460	44,45,50	9732 010033	41	9820 110051	20,21,22	9840 120026	4,30,36,40,41,52,53	9850 001083	53
9401 000101	35,56	9740 200803	23,24	9822 510011	52			9850 001309	30
9401 000194	34	9780 000108	33	9822 560000	53	9840 120027	3,53	9850 001415	31
9401 003300	34	9790 000220	36,51	9822 560021	52	9840 120028	17,19	9850 001419	58

Teile-Nr./Part-No.	Tafel/Table	Teile-Nr./Part-No.	Tafel/Table	Teile-Nr./Part-No.	Tafel/Table	Teile-Nr./Part-No.	Tafel/Table	Teile-Nr./Part-No.	Tafel/Table
9850 001432	55	9874 867011	30	MG55 000508	32				
9850 001438	58	9874 867012	36	MG58 000602	39				
9850 001504	46,47,48,49	9874 867013	30	MG58 000603	39				
9850 755001	36	9874 867014	30	MG58 002523	39				
9854 867000 VES	30	9874 867016	29	N800 005004	44,45				
9854 867001 VES	30	9874 867019	42	N800 005655	37				
9854 867007	4	9874 867020	50	N800 075013	37				
9854 867008	50	9874 867021	38	N800 080001	37				
9854 867009	24	9874 867022	50	N800 080003	37				
9854 867011	25	9874 867023	36,46,47,48,49,	N800 080004	37				
9854 867012	40		51	N800 080012	37				
9854 867013	29	9874 867024	44,45	N800 080021	37				
9854 867014	23,24	9874 867025	50	N800 080022	37				
9854 867017	50	9874 867026	45	N800 867224	44,45				
9854 867019	44,45	9874 867027	50	NR00 060300	44,45				
9854 867020	31	9874 867028	50	S345 656310	40				
9854 867021	37	9874 867031	56						
9854 867022	50	9880 001006	35						
9870 001045	40	9880 002010	50						
9870 001046	38,40	9880 867051	40						
9870 001075	58	9880 867100	52						
9870 001301	38	9884 867103	53						
9870 001302	35	H867 V93298 001	40						
9870 001303	38	H867 V93298 005	40						
9870 001304	37,43	MG43 000062	32,39						
9870 009052	30,58	MG53 002501	32,57						
9874 867000	30	MG53 002531	39						
9874 867001	30	MG53 007511	32,39						
9874 867002	46,47,48,49	MG53 007659	43						
9874 867003	24,44,45,50	MG53 007921	33						
9874 867007	50	MG53 007922	33						
9874 867009	50	MG55 000501	57						



Befestigungsteile für Nähmaschinen Fastening parts for Sewing equipment



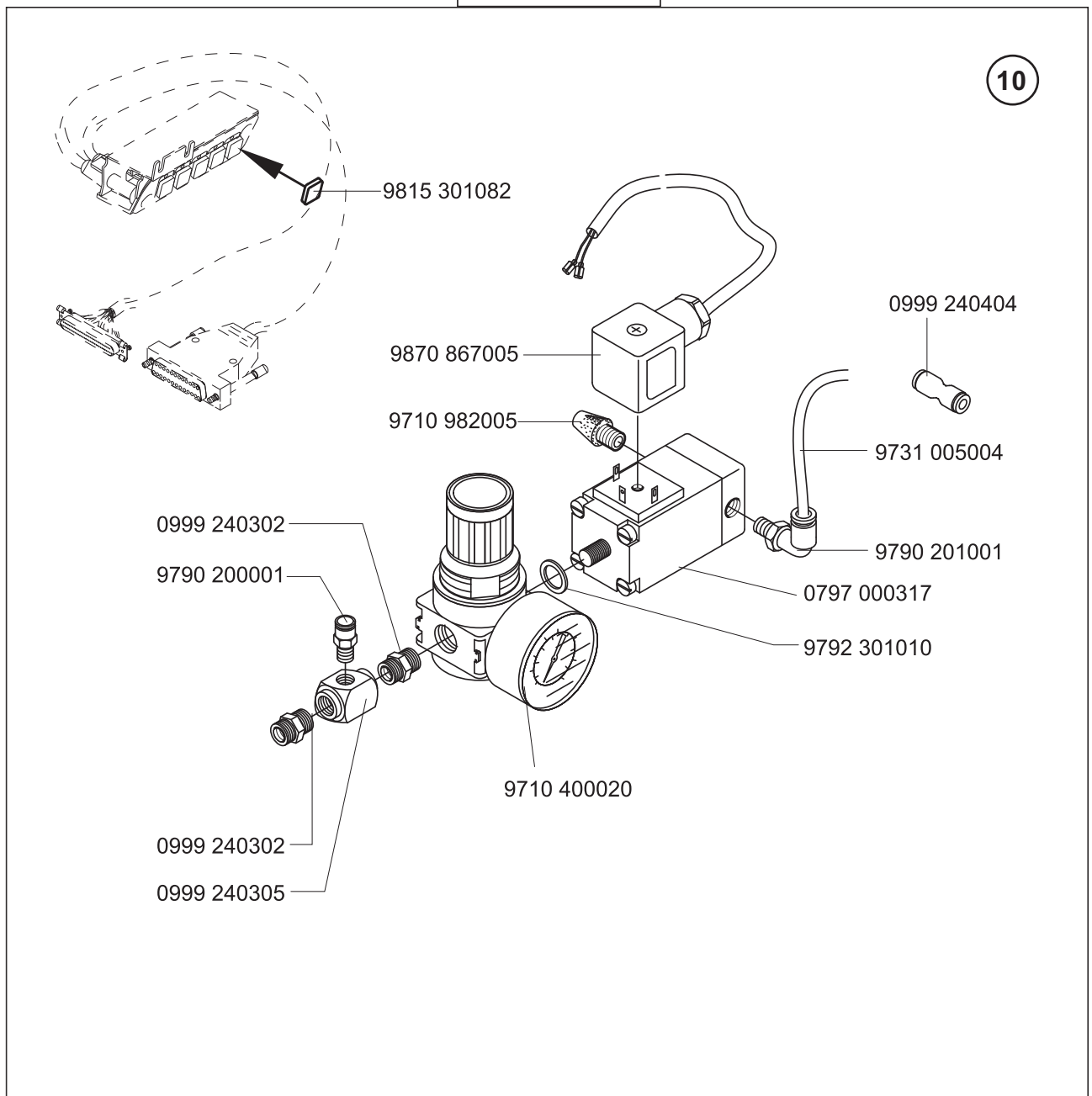


Pneumatische Anschluss/Pneumatic connection

Die Näheinrichtungen: E24/6/9, E24/8/9, E24/10/9, E24/12/9, E24/8/12, E24/10/12, E24/12/12, E24/14/12, E124/8-9, beinhalten auch die unten abgebildete Komponente.

The following sewing equipments: E24/6/9, E24/8/9, E24/10/9, E24/12/9, E24/8/12, E24/10/12, E24/12/12, E24/14/12, E124/8-9, include also the below reproduced component.

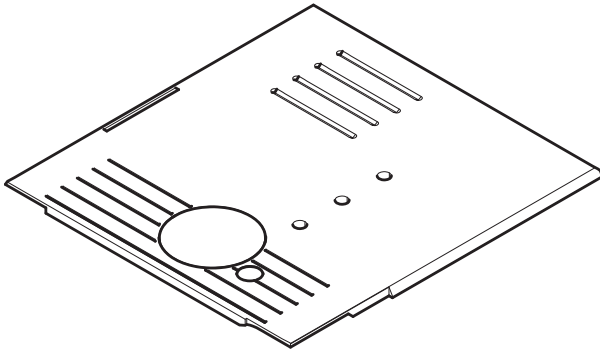
0867 590064





Schieber mit Sichtfenster kann für folgende Näheinrichtungen bestellt werden /
Slide with window can be ordered for the following equipment:

Schieber, rechts /Slide, right



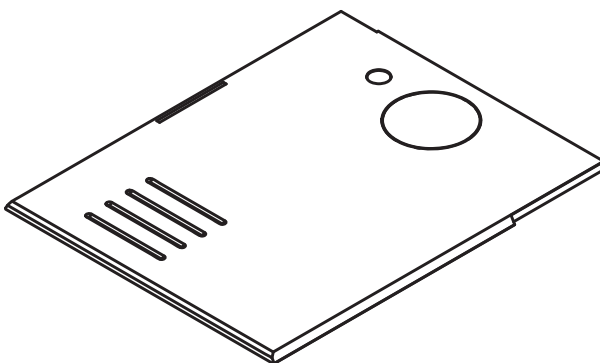
0867 144223 für/for 1-Nadel-KFA-Einrichtungen/
one needle-short thread trimmer-sewing equipment

0867 144313 für/for 2-Nadeln-KFA-Einrichtungen
-Nadelabstand 3-6 mm/two needles-short thread
trimmer-sewing equipment-needle gauge 3-6 mm

0867 144333 für/for 2-Nadeln-KFA-Einrichtungen
-Nadelabstand 8-10 mm/two needles-short thread
trimmer-sewing equipment-needle gauge 8-10 mm

0867 144353 für/for 2-Nadeln-KFA-Einrichtungen
-Nadelabstand 12-14 mm/two needles-short thread
trimmer-sewing equipment-needle gauge 12-14 mm

Schieber, links /Slide, left



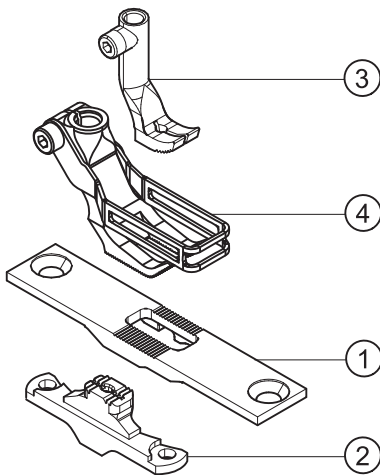
0867 144303 für/for 2-Nadeln-KFA-Einrichtungen
-Nadelabstand 3-6 mm/two needles-short thread
trimmer-sewing equipment-needle gauge 3-6 mm

0867 144323 für/for 2-Nadeln-KFA-Einrichtungen
-Nadelabstand 8-10 mm/two needles-short thread
trimmer-sewing equipment-needle gauge 8-10 mm

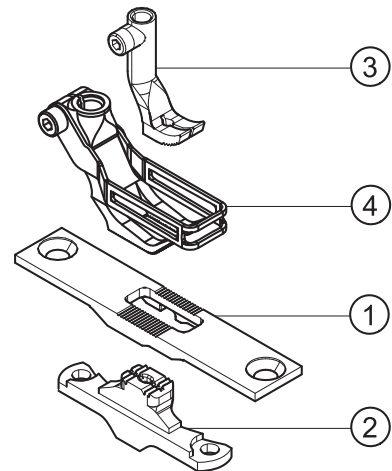
0867 144343 für/for 2-Nadeln-KFA-Einrichtungen
-Nadelabstand 12-14 mm/two needles-short thread
trimmer-sewing equipment-needle gauge 12-14 mm



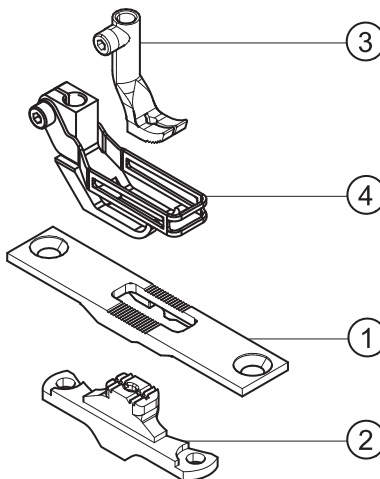
E1



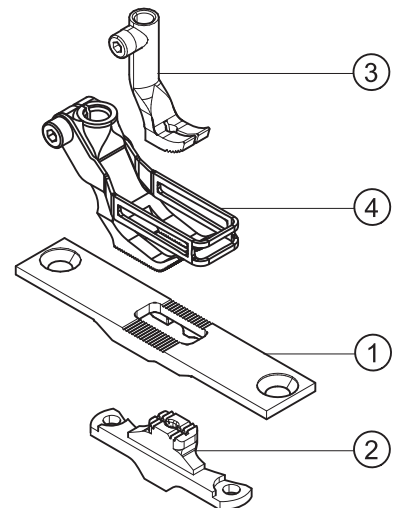
E2



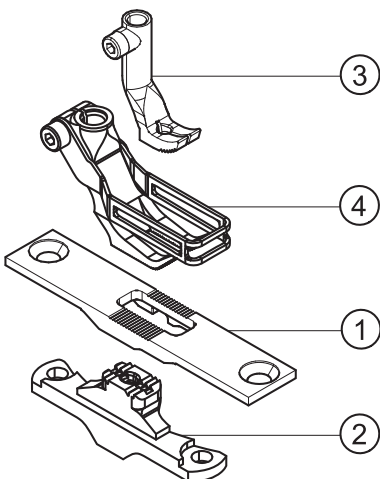
E3



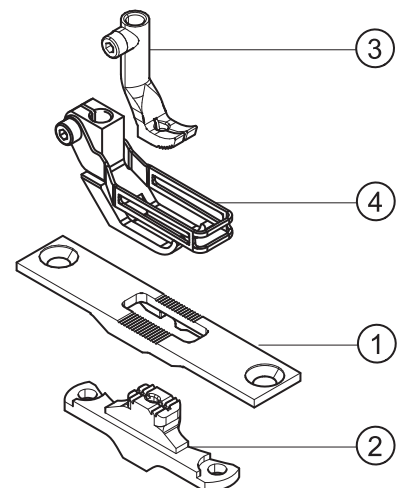
E4



E5

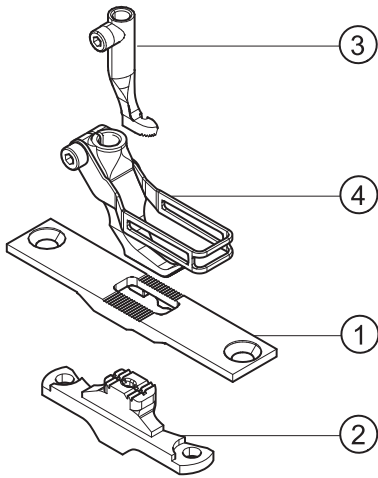


E6

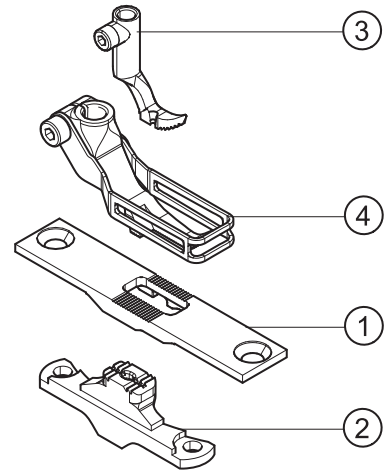




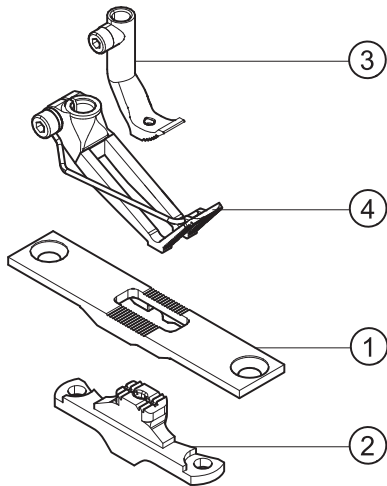
E7



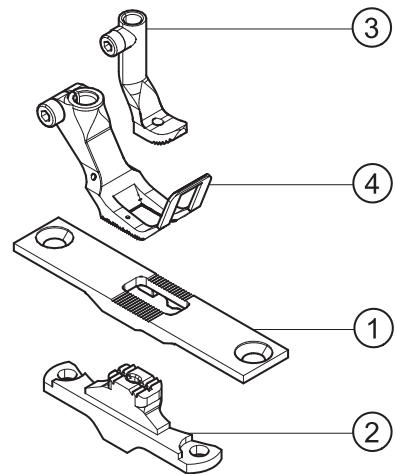
E8



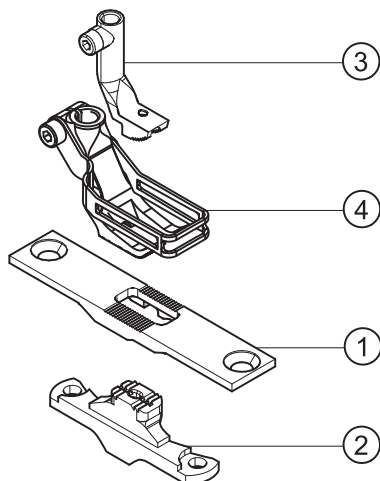
E11



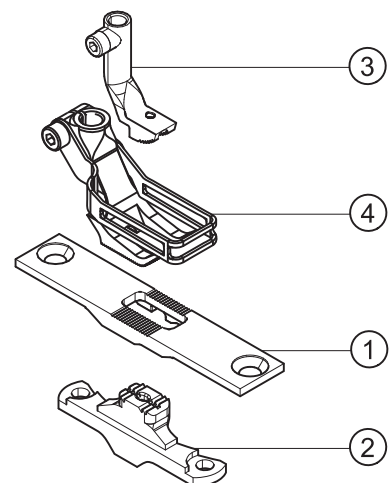
E12



E14

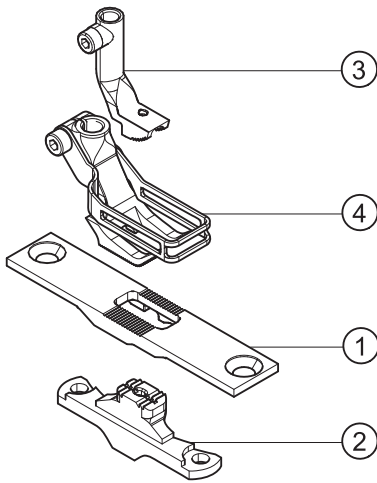


E15

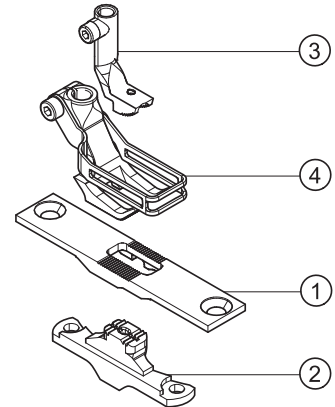




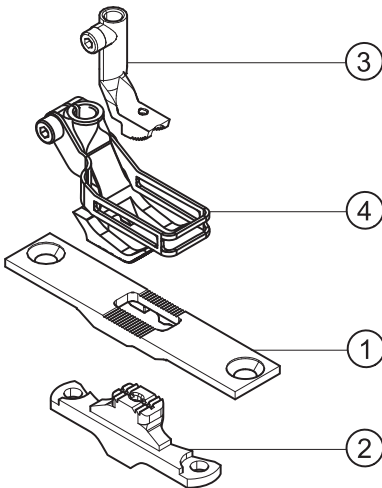
E16



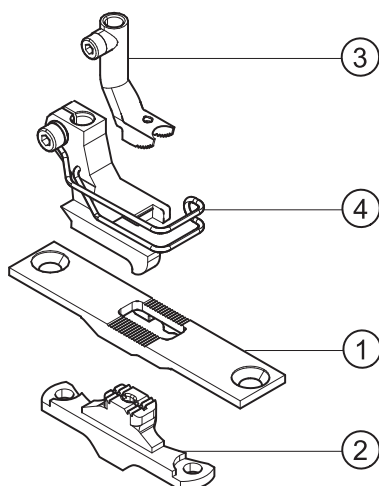
E17



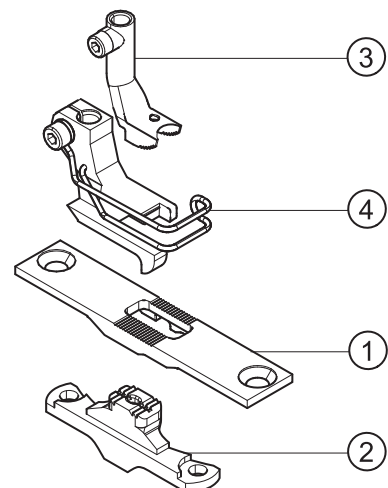
E18



E36

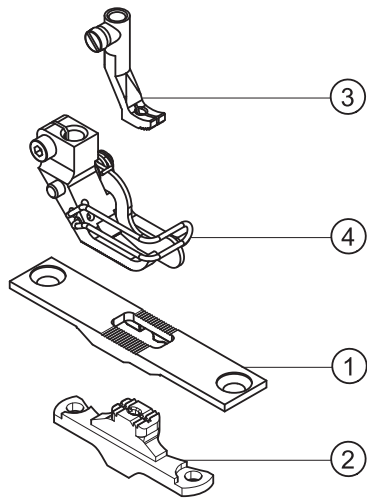


E38

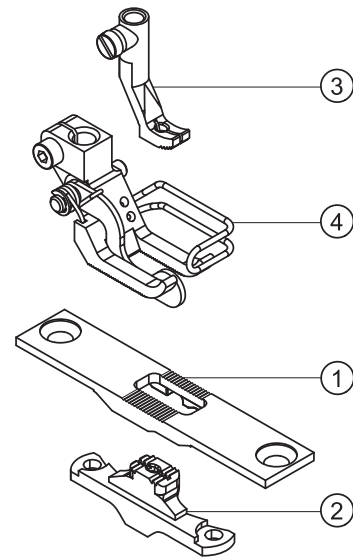




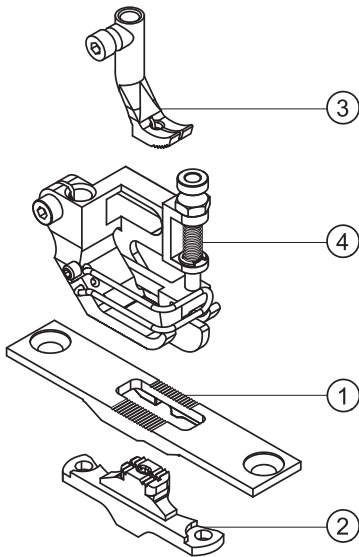
E40
E44
E45
E47
E48



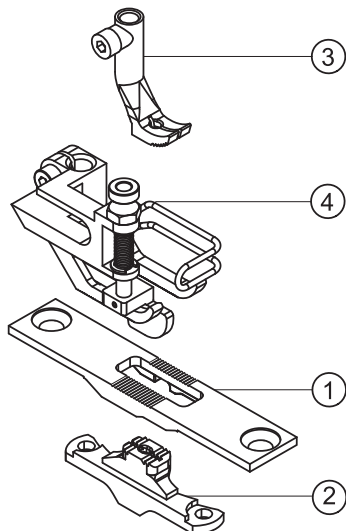
E52
E53
E54
E55
E56
E57
E58



E63
E64
E65
E66
E67

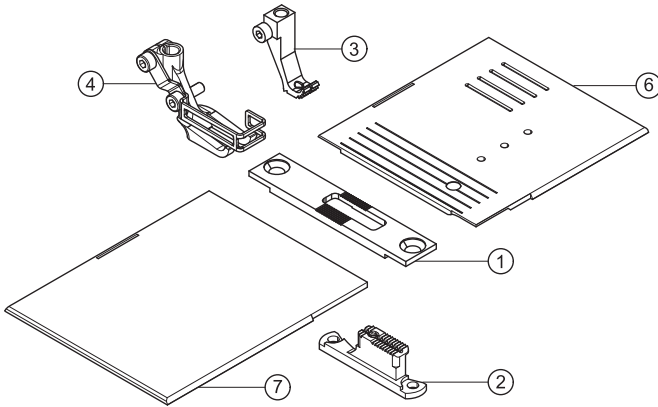


E73
E74
E75
E76
E77



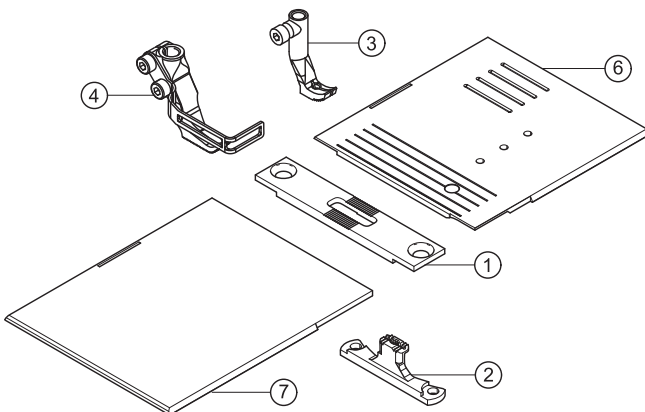


E101-7
E121/0-7



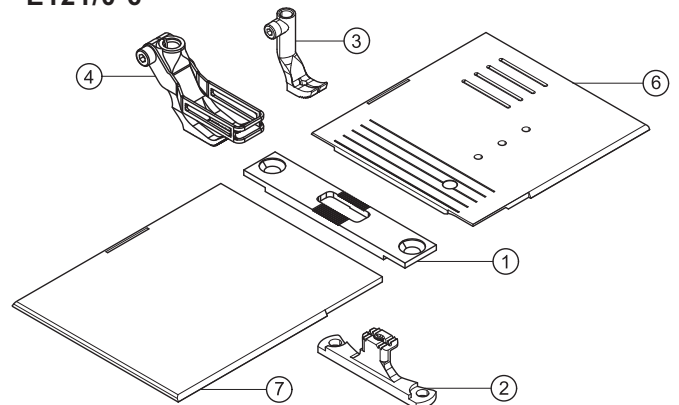
siehe Blatt 2/see page 2

E104/0-9



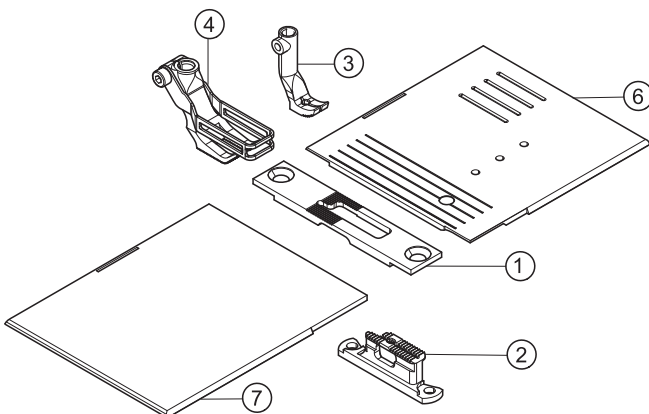
siehe Blatt 2/see page 2

E111/0-6
E112/0-9
E121/0-6



siehe Blatt 2/see page 2

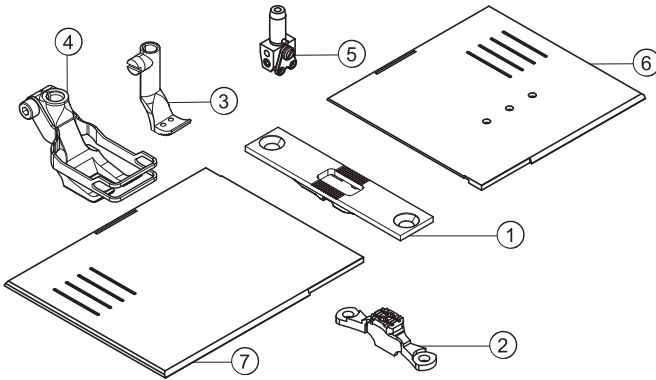
E212/0-6
E212/0-9



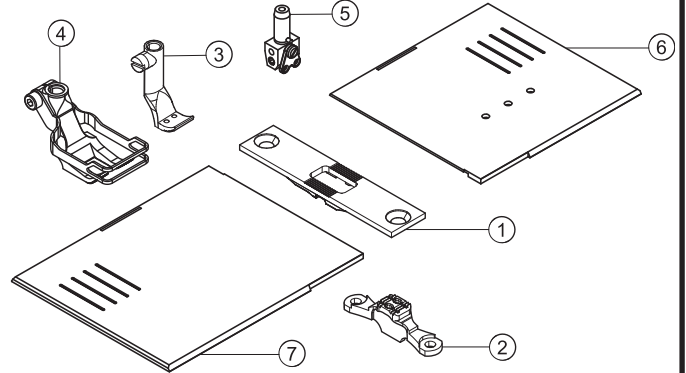
siehe Blatt 2/see page 2



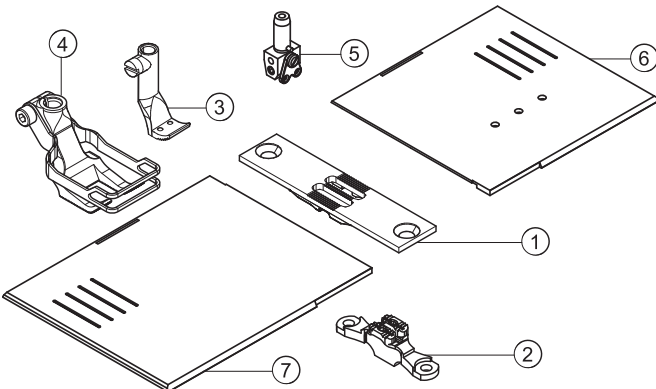
E21/3-6
E21/3,2-6
E21/4-6



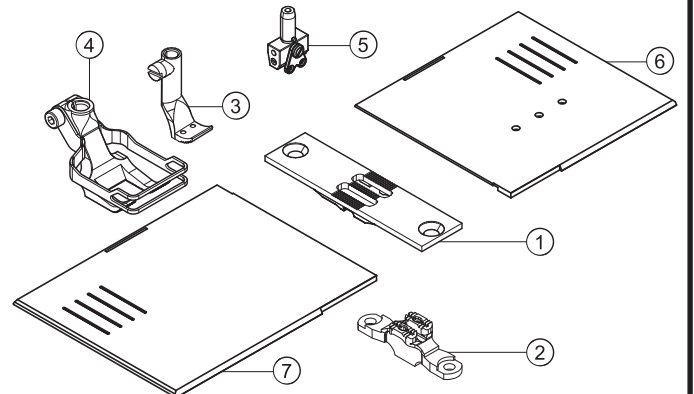
E21/5-6



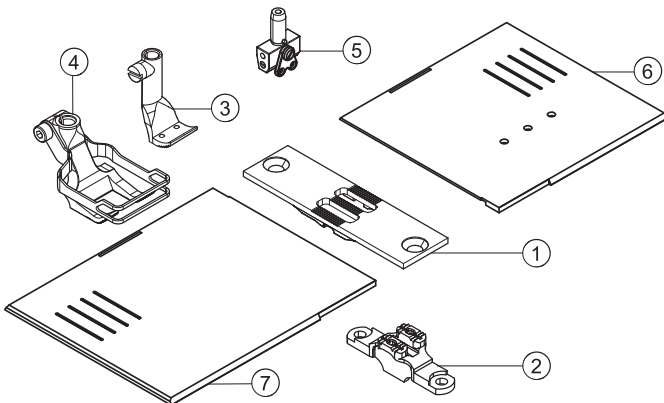
E21/6-6



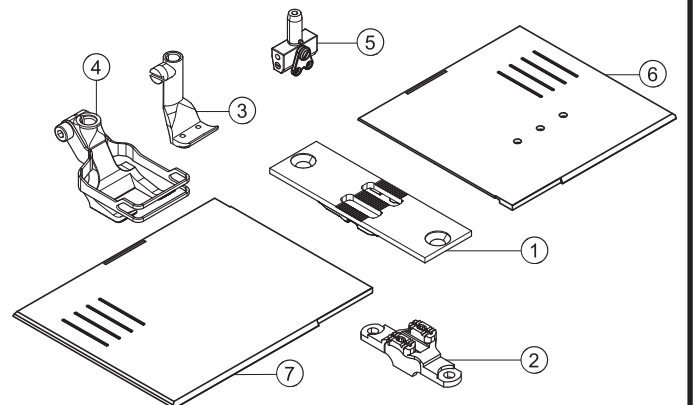
E21/8-6



E21/10-6

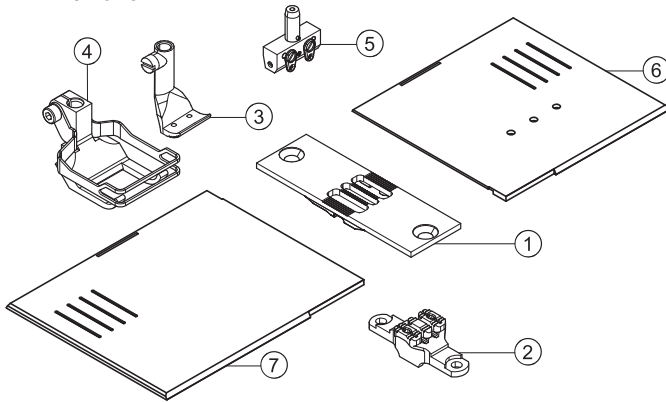


E21/12-6

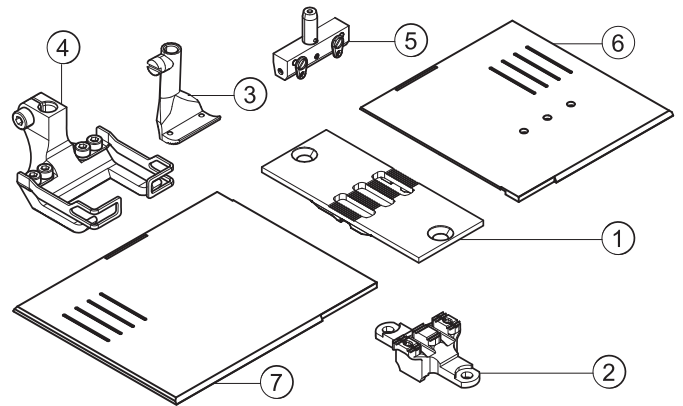




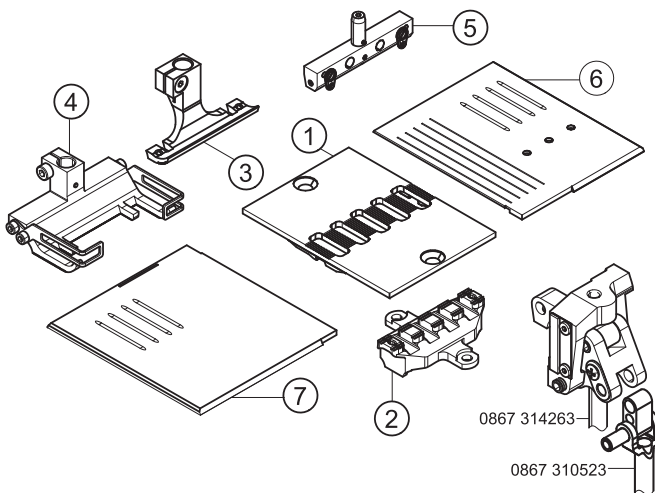
E21/14-6
E21/16-6
E21/18-6
E21/20-6



E21/22-6

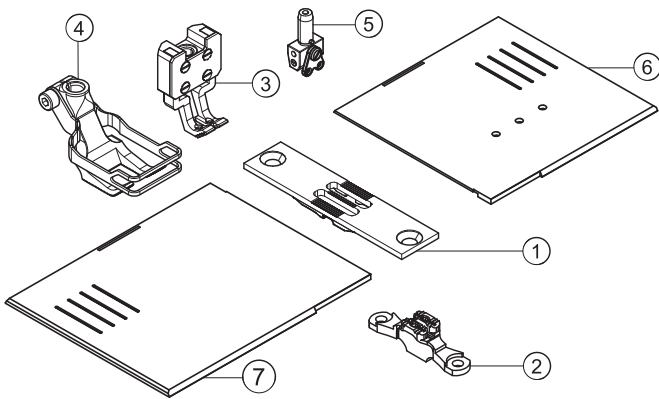


E21/50-6

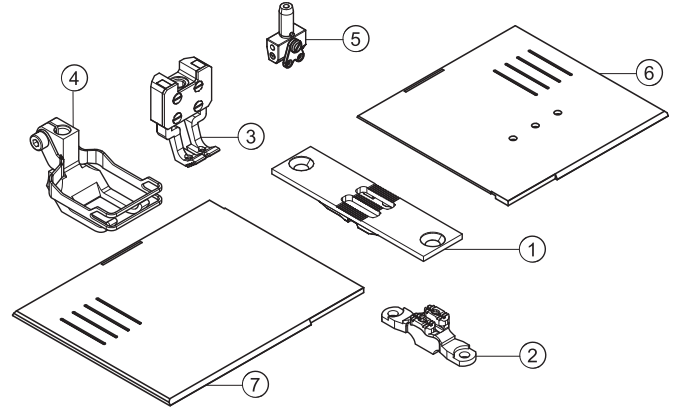




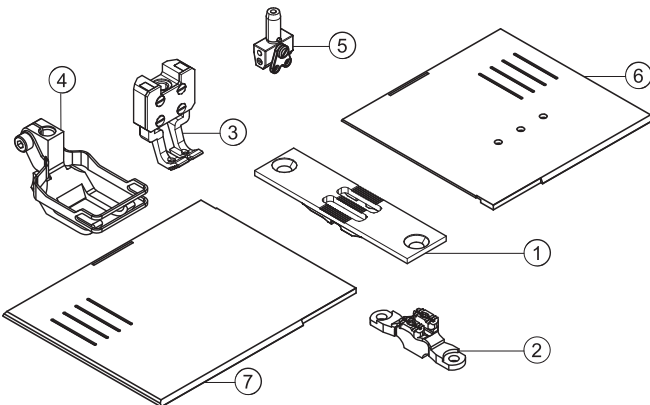
E22/6-9



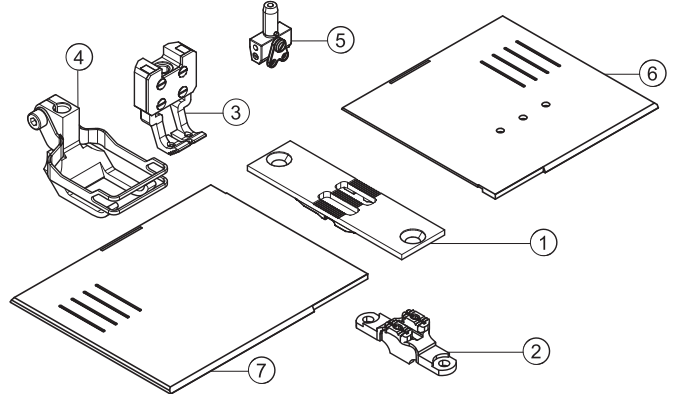
E22/8-6



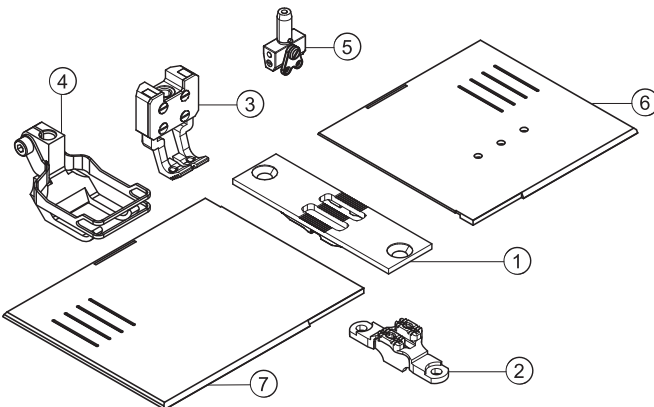
E22/8-9



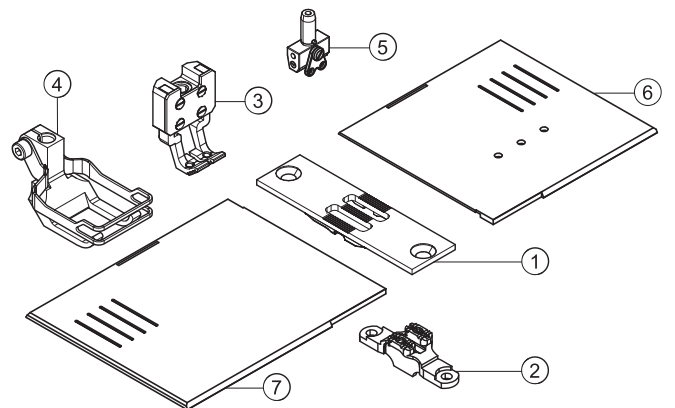
E22/10-6



E22/10-9



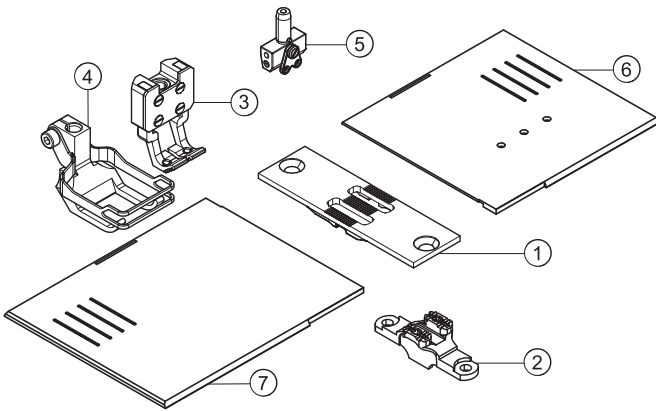
E22/10-12



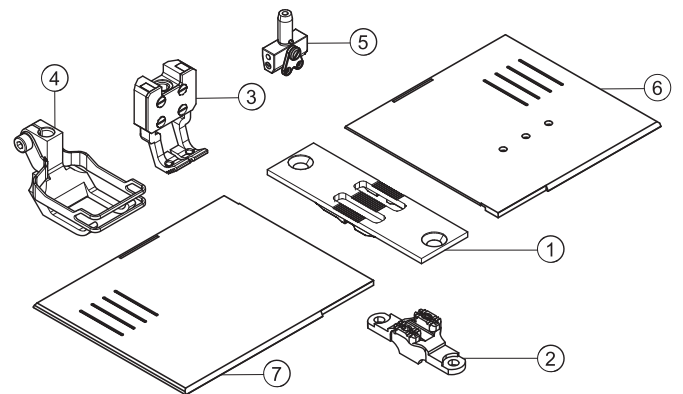
 = Änderung / Modification



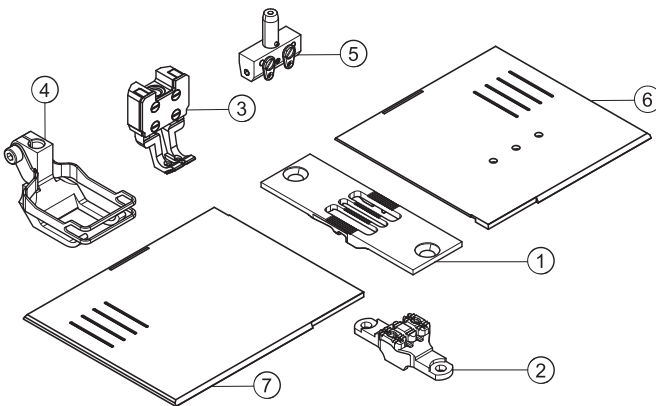
E22/12-9



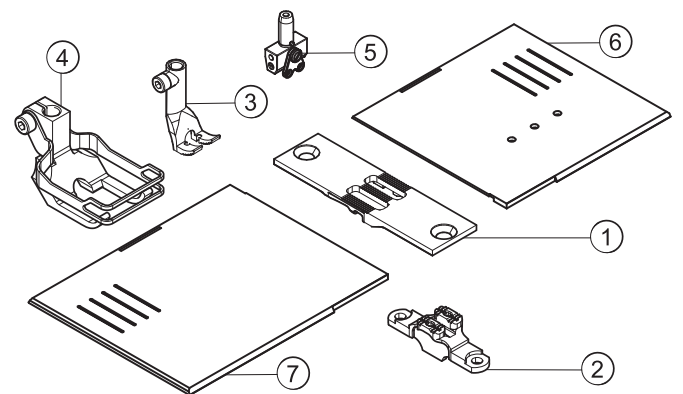
E22/12-12



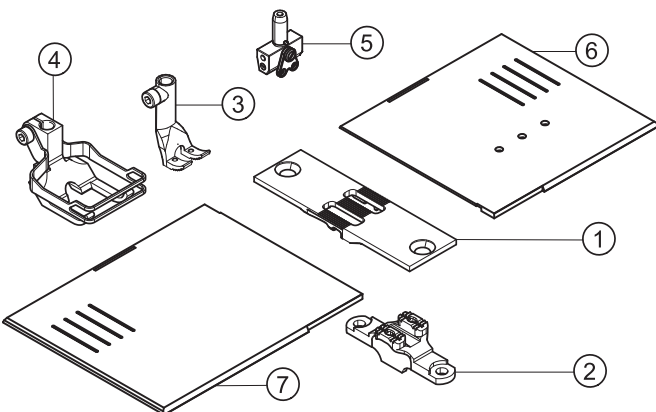
E22/14-12



E23/10-6

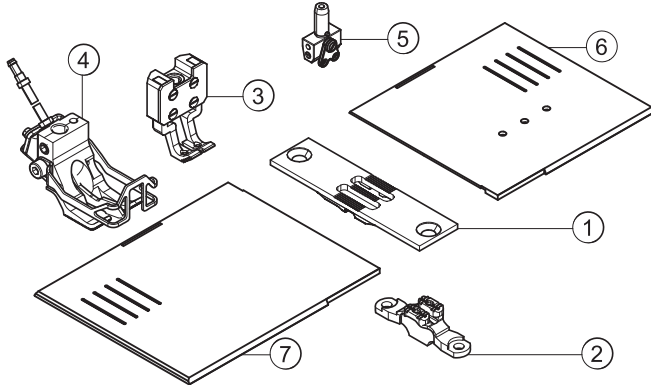


E23/12-6



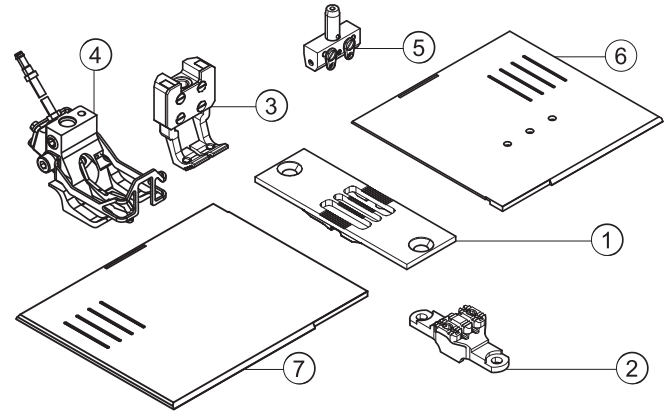


E24/6-9 E24/8-12
E24/8-9 E24/10-12
E24/10-9 E24/12-12
E24/12-9



10 siehe Blatt 1/see page 1

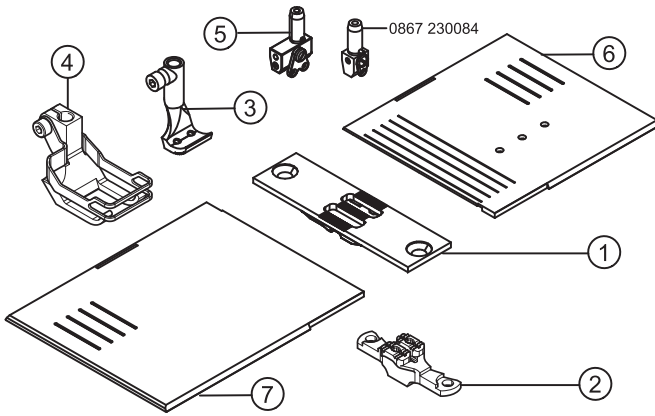
E24/14-12



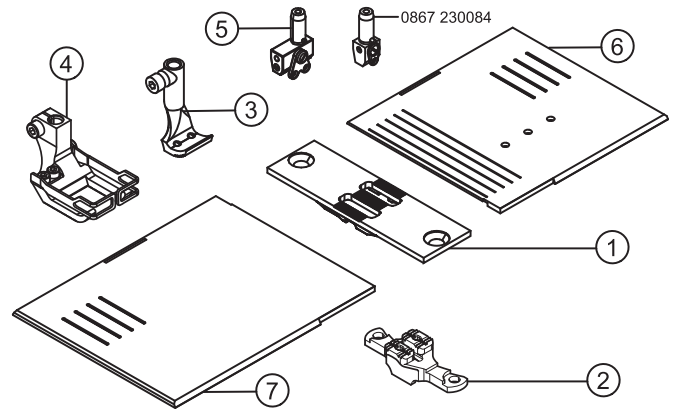
10 siehe Blatt 1/see page 1



E51/6-9
E51/8-9

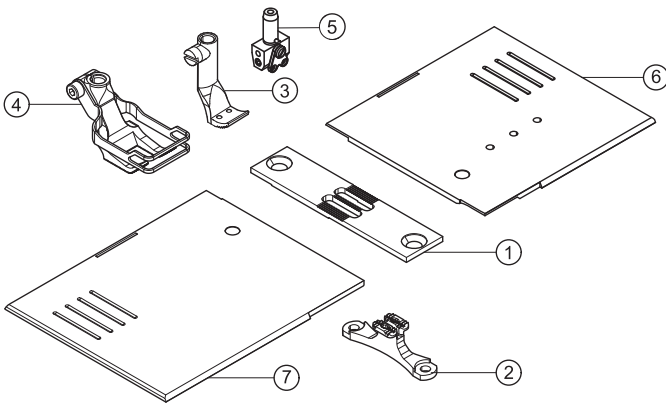


E51/10-9
E51/12-9
E51/14-9



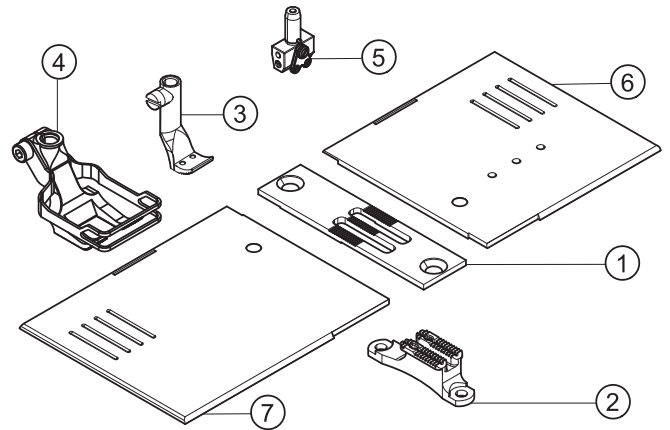


E121/6-6
E121/8-6



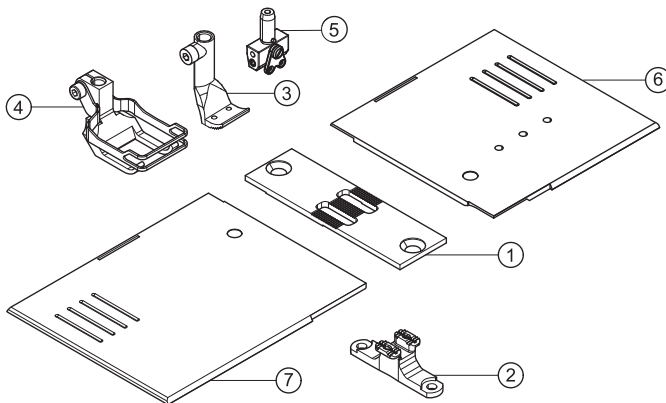
siehe Blatt 2/see page 2

E121/8-7



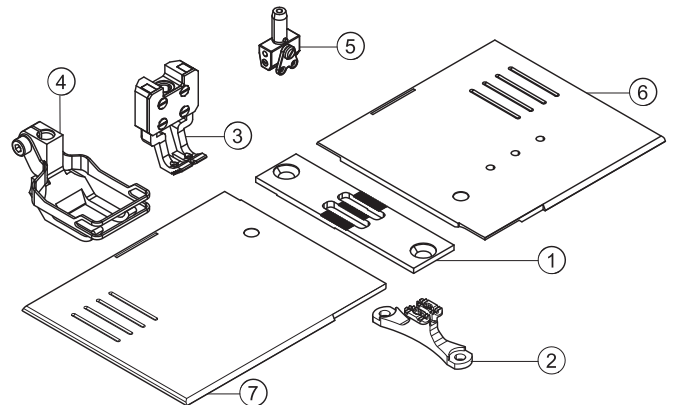
siehe Blatt 2/see page 2

E121/10-6
E121/12-6



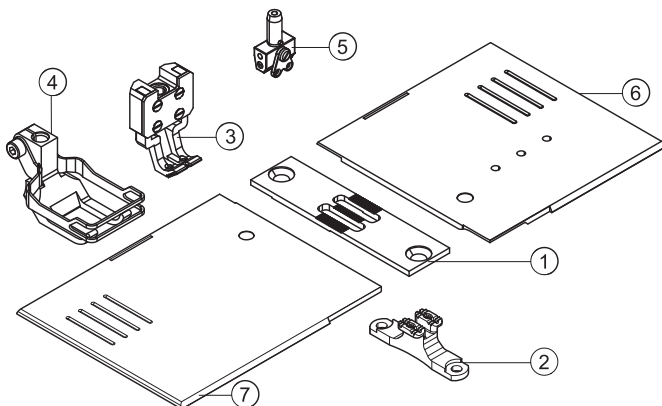
siehe Blatt 2/see page 2

E122/6-9
E122/8-9



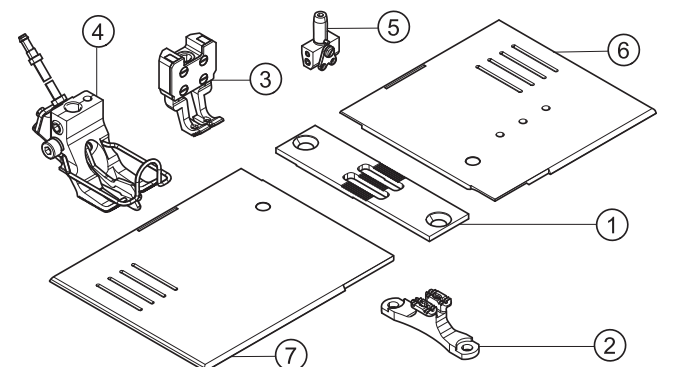
siehe Blatt 2/see page 2

E122/10-9
E122/12-9



siehe Blatt 2/see page 2

E124/8-9



10 siehe Blatt 1/see page 1



E-Nr. E-No.	Für Unterklasse / For Subclass	Abb.-Nr. Fig.No.	Verwendungszweck / Use	Material No. / Material Nr.	Stichplatte Throat plate		Transporteur Feed dog				Presserfuß Presser foot	Transp. Fuß Feeding foot			
					①	②	③	④	⑤	⑥	⑦	⑧			
E1	-190922; -190929; -190942 Näheinrichtung, Nadelstärke Nm 110-140, Stichlänge max. 6 mm, für mittelschweres Nähgut. Sewing equipment, needle size Nm 110-140, stitch length max. 6 mm, for medium weight material.			4867 E00106	0867 200010		2,2 x 3,2	0867 214020			0867 224034		0467 220013		134-35/130
E2	-190922; -190929; -190942 Näheinrichtung, Nadelstärke Nm 110-140, Stichlänge max. 9 mm, für mittelschweres Nähgut. Sewing equipment, needle size Nm 110-140, stitch length max. 9 mm, for medium weight material.			4867 E00209	0867 200020		2,2 x 3,2	0867 214020			0867 224044		0467 220013		134-35/130
E3	-190922; -190929; -190942 Näheinrichtung, Nadelstärke Nm 110-140, Stichlänge max. 12 mm, für mittelschweres Nähgut. Sewing equipment, needle size Nm 110-140, stitch length max. 12 mm, for medium weight material.			4867 E00312	0867 200030		2,2 x 3,2	0867 214020			0867 224054		0467 220013		134-35/130
E4	-190922; -190929; -190942 Näheinrichtung, Nadelstärke Nm 140-170, Stichlänge max. 6 mm, für mittelschweres Nähgut. Sewing equipment, needle size Nm 140-170, stitch length max. 6 mm, for medium weight material.			4867 E00406	0867 200010		3,0 x 3,7	0867 214030			0867 224034		0768 220113		134-35/160
E5	-190922; -190929; -190942 Näheinrichtung, Nadelstärke Nm 140-170, Stichlänge max. 9 mm, für mittelschweres Nähgut. Sewing equipment, needle size Nm 140-170, stitch length max. 9 mm, for medium weight material.			4867 E00509	0867 200020		3,0 x 3,7	0867 214030			0867 224044		0768 220113		134-35/160



E-Nr. E-No.	Für Unterklasse / For Subclass	Abb.-Nr. Fig.No.	Verwendungszweck / Use	Material No. / Material Nr.	Stichplatte	Transporteur				Presserfuß	Transp. Fuß										
					Throat plate	Feed dog	②	④	③												
					①	Schieber, links / Slide, left	Schieber, rechts / Slide, right	Stichlochgröße / Stich hole size mm	Sägeverzahnung / Serrated mm	Säge-schrägverzahnung / Serrated, oblique mm	Kreuzverzahnung / Cross toothed mm	Dachverzahnung / Roof-shaped mm	Drückerfuß / Presser foot	Unverzahnung / Non toothed	Hüpfersfuß, kreuzverz. / Skipping f., cross toothed	Ausgleichfuß / Compensating foot	Kreuzverzahnung / Cross toothed mm	Unverzahnung / Non toothed	Nadelhalter / Needle holder	Nadelsystem / -dicke / Needle system / -size	
E6	-190922; -190929; -190942 Näheinrichtung, Nadelstärke Nm 140-170, Stichlänge max. 12 mm, für mittelschweres Nähgut. Sewing equipment, needle size Nm 140-170, stitch length max. 12 mm, for medium weight material.			4867 E00612	0867 200030			3,0 x 3,7	0867 214030				0867 224054					0768 220113			134-35/160
E7	-190922; -190929; -190942 Näheinrichtung für kanten nahe Näharbeiten, ab 1 mm rechts der Nadel, Nadelstärke Nm 110-140, Stichlänge max. 6 mm, für mittelschweres Nähgut. Sewing equipment for stitching on edges, from 1 mm on the right from the needle, needle size Nm 110-140, stitch length max. 6 mm, for medium weight material.			4867 E00706	0867 200010			2,2 x 3,2	0867 214020				0867 224454					0067 220713			134-35/130
E8	-190922; -190929; -190942 Näheinrichtung für kantennahe Näharbeiten, ab 1 mm links der Nadel, Nadelstärke Nm 110-140, Stichlänge max. 6 mm, für mittelschweres Nähgut. Sewing equipment for stitching on edges, from 1 mm on the left from the needle, needle size Nm 110-140, stitch length max. 6 mm, for medium weight material.			4867 E00806	0867 200010			2,2 x 3,2	0867 214020				0867 224464					0067 220703			134-35/130
E11	-190922; -190929; -190942 Näheinrichtung zum Überklettern starker Quernähte, Nadelstärke Nm 110-140, Stichlänge max. 9 mm, für mittelschweres Nähgut. Sewing equipment for stitching of cross seams in thick material, needle size Nm 110-140, stitch length max. 9 mm, for medium weight material.			4867 E01109	0867 200020			2,2 x 3,2	0867 214020				0767 220013					0467 220483			134-35/130
E12	-190922; -190929; -190942 Näheinrichtung für wattiertes Nähgut, Nadelstärke Nm 110-140, Stichlänge max. 6 mm, für mittelschweres Nähgut. Sewing equipment for padded material, needle size Nm 110-140, stitch length max. 6 mm, for medium weight material.			4867 E01206	0867 200010			2,2 x 3,2	0867 214020				0367 221543					0367 221553			134-35/130



E-Nr. E-No.	Für Unterklasse / For Subclass	Abb.-Nr. Fig.No.	Verwendungszweck / Use	Material No. / Material Nr.	Stichplatte	Transporteur		Presserfuß	Transp. Fuß											
					Throat plate	Feed dog	Presser foot	Feeding foot												
					①		②	④	③											
					Stichplatte / Throat plate	Schieber, links / Slide, left	Schieber, rechts / Slide, right	Stichlochgröße / Stitch hole size mm	Sägeverzahnung / Serrated mm	Säge-schrägverzahnung / Serrated, oblique mm	Kreuzverzahnung / Cross toothed mm	Dachverzahnung / Roof-shaped mm	Drückerfuß / Presser foot	Unverzahnung / Non toothed	Hüpfersfuß, kreuzverz. / Skipping f., cross toothed	Ausgleichfuß / Compensating foot	Kreuzverzahnung / Cross toothed mm	Unverzahnung / Non toothed	Nadelhalter / Needle holder	Nadelsystem / -dicke / Needle system / -size
E14	-190922; -190929; -190942 Näheinrichtung für Kedararbeiten, Kedernut 4 mm, Nadelstärke Nm 110-140. Stichtlänge max. 6 mm, für mittelschweres Nähgut. Sewing equipment for welt attaching operations, welt groove 4 mm, needle size Nm 110-140. Stitch length max. 6 mm, for medium weight material.			4867 E01406 0867 200010				2,2 x 3,2 0867 214020				0867 224474						0167 220583		134-35/130
E15	-190922; -190929; -190942 Näheinrichtung für Kedararbeiten, Kedernut 5 mm, Nadelstärke Nm 110-140, Stichtlänge max. 6 mm, für mittelschweres Nähgut. Sewing equipment for welt attaching operations, welt groove 5 mm, needle size Nm 110-140, stitch length max. 6 mm, for medium weight material.			4867 E01506 0867 200010				2,2 x 3,2 0867 214020				0867 224484						0167 220603		134-35/130
E16	-190922; -190929; -190942 Näheinrichtung für Kedararbeiten, Kedernut 6 mm, Nadelstärke Nm 110-140, Stichtlänge max. 6 mm, für mittelschweres Nähgut. Sewing equipment for welt attaching operations, welt groove 6 mm, needle size Nm 110-140, stitch length max. 6 mm, for medium weight material.			4867 E01606 0867 200010				2,2 x 3,2 0867 214020				0867 224494						0167 220363		134-35/130
E17	-190922; -190929; -190942 Näheinrichtung für Kedararbeiten, Kedernut 7 mm, Nadelstärke Nm 110-140, Stichtlänge max. 6 mm, für mittelschweres Nähgut. Sewing equipment for welt attaching operations, welt groove 7 mm, needle size Nm 110-140, stitch length max. 6 mm, for medium weight material.			4867 E01706 0867 200010				2,2 x 3,2 0867 214020				0867 224504						0167 220633		134-35/130
E18	-190922; -190929; -190942 Näheinrichtung für Kedararbeiten, Kedernut 8 mm, Nadelstärke Nm 110-140, Stichtlänge max. 6 mm, für mittelschweres Nähgut. Sewing equipment for welt attaching operations, welt groove 8 mm, needle size Nm 110-140, stitch length max. 6 mm, for medium weight material.			4867 E01806 0867 200010				2,2 x 3,2 0867 214020				0867 224514						0167 220653		134-35/130



E-Nr. E-No.	Für Unterklasse / For Subclass	Abb.-Nr. Fig.No.	Verwendungszweck / Use	Material No. / Material Nr.	Stichplatte Throat plate ①		Transporteur Feed dog ②				Presserfuß Presser foot ④		Transp. Fuß Feeding foot ③				
					Stichplatte / Throat plate	Schieber, links / Slide, left	Schieber, rechts / Slide, right	Stichlochgröße / Stich hole size mm	Sägeverzahnung / Serrated mm	Säge-schrägverzahnung / Serrated, oblique mm	Kreuzverzahnung / Cross toothed mm	Dachverzahnung / Roof-shaped mm	Drückerfuß / Presser foot	Unverzahnung / Non toothed	Hüpfersfuß, kreuzverz. / Skipping f., cross toothed	Ausgleichfuß / Compensating foot	Kreuzverzahnung / Cross toothed mm
E36	-190922; -190929; -190942 Näheinrichtung zum Auf- oder Einnähen von Kordel, Kordelnut 6 mm, Nadelstärke Nm 110-140, Stichlänge max. 6 mm, für mittelschweres Nähgut. Sewing equipment for stitching and cord attaching operations, cord groove 6 mm, needle size Nm 110-140, stitch length max. 6 mm, for medium weight material.			4867 E03606	0867 200010			2,2 x 3,2	0867 214020			0367 220363			0067 220863		134-35/130
E38	-190922; -190929; -190942 Näheinrichtung zum Auf- oder Einnähen von Kordel, Kordelnut 8 mm, Nadelstärke Nm 110-140, Stichlänge max. 6 mm, für mittelschweres Nähgut. Sewing equipment for stitching and cord attaching operations, cord groove 8 mm, needle size Nm 110-140, stitch length max. 6 mm, for medium weight material.			4867 E03806	0867 200010			2,2 x 3,2	0867 214020			0367 220373			0367 220383		134-35/130



E-Nr. E-No.	Für Unterklasse / For Subclass	Abb.-Nr. Fig.No.	Verwendungszweck / Use	Material No. / Material Nr.	Stichplatte Throat plate		Transporteur Feed dog				Presserfuß Presser foot	Transp. Fuß Feeding foot	Nadelhalter/ Needle holder	Nadelsystem/-dicke / Needle system / -size		
					① Stichplatte / Throat plate	Schieber, links / Slide, left	Schieber, rechts / Slide, right	Stichlochgröße / Stich hole size mm	Sägeverzahnung / Serrated mm	Säge-schrägverzahnung / Serrated, oblique mm	Kreuzverzahnung / Cross toothed mm	Dachverzahnung / Roof-shaped mm			② Drückerfuß / Presser foot	④ Unverzahnung / Non toothed
E40	-190922; -190929; -190942 Näheinrichtung mit Kantenanschlag rechts im Drückerfuß - 6 mm, Nadelstärke Nm 110-140, Stichlänge max. 6 mm, für leichtes Nähgut. Sewing equipment with edge stop right of presser foot - 6 mm, needle size Nm 110-140, stitch length max. 6 mm, for light weight material.			4867 E04006	0867 200010			2,2 x 3,2	0867 214020			0867 221124		0467 220013		134-35/130
E44	-190922; -190929; -190942 Näheinrichtung mit Kantenanschlag rechts im Drückerfuß - 4 mm, Nadelstärke Nm 110-140, Stichlänge max. 6 mm, für leichtes Nähgut. Sewing equipment with edge stop right of presser foot - 4 mm, needle size Nm 110-140, stitch length max. 6 mm, for light weight material.			4867 E04406	0867 200010			2,2 x 3,2	0867 214020			0867 220864		0367 220203		134-35/130
E45	-190922; -190929; -190942 Näheinrichtung mit Kantenanschlag rechts im Drückerfuß - 5 mm, Nadelstärke Nm 110-140, Stichlänge max. 6 mm, für leichtes Nähgut. Sewing equipment with edge stop right of presser foot - 5 mm, needle size Nm 110-140, stitch length max. 6 mm, for light weight material.			4867 E04506	0867 200010			2,2 x 3,2	0867 214020			0867 221104		0467 220013		134-35/130
E47	-190922; -190929; -190942 Näheinrichtung mit Kantenanschlag rechts im Drückerfuß - 7 mm, Nadelstärke Nm 110-140, Stichlänge max. 6 mm, für leichtes Nähgut. Sewing equipment with edge stop right of presser foot - 7 mm, needle size Nm 110-140, stitch length max. 6 mm, for light weight materia			4867 E04706	0867 200010			2,2 x 3,2	0867 214020			0867 221144		0467 220013		134-35/130



E-Nr. E-No.	Für Unterklasse / For Subclass	Abb.-Nr. Fig.No.	Verwendungszweck / Use	Material No. / Material Nr.	Stichplatte Throat plate		Transporteur Feed dog				Presserfuß Presser foot	Transp. Fuß Feeding foot	Nadelhalter/ Needle holder	Nadelsystem/-dicke / Needle system/-size		
					① Stichplatte / Throat plate	Schieber, links / Slide, left	Schieber, rechts / Slide, right	Stichlochgröße / Stitch hole size	Sägeverzahn / Serrated	Säge-schrägverzahn / Serrated, oblique	Kreuzverzahn / Cross toothed	Dachverzahn / Roof-shaped			② Drückerfuß / Presser foot	④ Unverzahn / Non toothed
E48	-190922; -190929; -190942 Näheinrichtung mit Kantenanschlag rechts im Drückerfuß - 8 mm, Nadelstärke Nm 110-140, Stichlänge max. 6 mm, für leichtes Nähgut. Sewing equipment with edge stop right of presser foot - 8 mm, needle size Nm 110-140, stitch length max. 6 mm, for light weight material.			4867 E04806	0867 200010			2,2 x 3,2	0867 214020			0867 221164		0467 220013		134-35/130
E52	-190922; -190929; -190942 Näheinrichtung mit Kantenanschlag links im Drückerfuß - 2 mm, Nadelstärke Nm 110-140, Stichlänge max. 6 mm, für leichtes Nähgut. Sewing equipment with edge stop left of presser foot - 2 mm, needle size Nm 110-140, stitch length max. 6 mm, for light weight material.			4867 E05206	0867 200010			2,2 x 3,2	0867 214020			0867 221074		0867 221193		134-35/130
E53	-190922; -190929; -190942 Näheinrichtung mit Kantenanschlag links im Drückerfuß - 3 mm, Nadelstärke Nm 110-140, Stichlänge max. 6 mm, für leichtes Nähgut. Sewing equipment with edge stop left of presser foot - 3 mm, needle size Nm 110-140, stitch length max. 6 mm, for light weight material.			4867 E05306	0867 200010			2,2 x 3,2	0867 214020			0867 221094		0867 220393		134-35/130
E54	-190922; -190929; -190942 Näheinrichtung mit Kantenanschlag links im Drückerfuß - 4 mm, Nadelstärke Nm 110-140, Stichlänge max. 6 mm, für leichtes Nähgut. Sewing equipment with edge stop left of presser foot - 4 mm, needle size Nm 110-140, stitch length max. 6 mm, for light weight material.			4867 E05406	0867 200010			2,2 x 3,2	0867 214020			0867 220804		0367 220203		134-35/130
E55	-190922; -190929; -190942 Näheinrichtung mit Kantenanschlag links im Drückerfuß - 5 mm, Nadelstärke Nm 110-140, Stichlänge max. 6 mm, für leichtes Nähgut. Sewing equipment with edge stop left of presser foot - 5 mm, needle size Nm 110-140, stitch length max. 6 mm, for light weight material.			4867 E05506	0867 200010			2,2 x 3,2	0867 214020			0867 221114		0467 220013		134-35/130
E56	-190922; -190929; -190942 Näheinrichtung mit Kantenanschlag links im Drückerfuß - 6 mm, Nadelstärke Nm 110-140, Stichlänge max. 6 mm, für leichtes Nähgut. Sewing equipment with edge stop left of presser foot - 6 mm, needle size Nm 110-140, stitch length max. 6 mm, for light weight material.			4867 E05606	0867 200010			2,2 x 3,2	0867 214020			0867 221134		0467 220013		134-35/130



E-Nr. E-No.	Für Unterklasse / For Subclass	Abb.-Nr. Fig.No.	Verwendungszweck / Use	Material No. / Material Nr.	Stichplatte Throat plate		Transporteur Feed dog				Presserfuß Presser foot	Transp. Fuß Feeding foot	Nadelhalter/ Needle holder	Nadelsystem/-dicke / Needle system/-size		
					① Stichplatte / Throat plate	Schieber, links / Slide, left	Schieber, rechts / Slide, right	Stichlochgröße / Stich hole size mm	Sägeverzahnung / Serrated mm	Säge-schrägverzahnung / Serrated, oblique mm	Kreuzverzahnung / Cross toothed mm	Dachverzahnung / Roof-shaped mm			② Drückerfuß / Presser foot	④ Unverzahnung / Non toothed
E57	-190922; -190929; -190942 Näheinrichtung mit Kantenanschlag links im Drückerfuß - 7 mm, Nadelstärke Nm 110-140, Stichlänge max. 6 mm, für leichtes Nähgut. Sewing equipment with edge stop left of presser foot - 7 mm, needle size Nm 110-140, stitch length max. 6 mm, for light weight material.			4867 E05706	0867 200010			2,2 x 3,2	0867 214020			0867 221154		0467 220013		134-35/130
E58	-190922; -190929; -190942 Näheinrichtung mit Kantenanschlag links im Drückerfuß - 8 mm, Nadelstärke Nm 110-140, Stichlänge max. 6 mm, für leichtes Nähgut. Sewing equipment with edge stop left of presser foot - 8 mm, needle size Nm 110-140, stitch length max. 6 mm, for light weight material.			4867 E05806	0867 200010			2,2 x 3,2	0867 214020			0867 221174		0467 220013		134-35/130
E63	-190922; -190929; -190942 Näheinrichtung mit Kantenanschlag rechts im Drückerfuß - 3 mm, Nadelstärke Nm 110-140, Stichlänge max. 12 mm, für schweres Nähgut. Sewing equipment with edge stop right of presser foot - 3 mm, needle size Nm 110-140, stitch length max. 12 mm, for heavy weight material.			4867 E06312	0867 200030			2,2 x 3,2	0867 214020			0867 220924		0867 220333		134-35/130
E64	-190922; -190929; -190942 Näheinrichtung mit Kantenanschlag rechts im Drückerfuß - 4 mm, Nadelstärke Nm 110-140, Stichlänge max. 12 mm, für schweres Nähgut. Sewing equipment with edge stop right of presser foot - 4 mm, needle size Nm 110-140, stitch length max. 12 mm, for heavy weight material.			4867 E06412	0867 200030			2,2 x 3,2	0867 214020			0867 220964		0367 220203		134-35/130
E65	-190922; -190929; -190942 Näheinrichtung mit Kantenanschlag rechts im Drückerfuß - 5 mm, Nadelstärke Nm 110-140, Stichlänge max. 12 mm, für schweres Nähgut. Sewing equipment with edge stop right of presser foot - 5 mm, needle size Nm 110-140, stitch length max. 12 mm, for heavy weight material.			4867 E06512	0867 200030			2,2 x 3,2	0867 214020			0867 220744		0467 220013		134-35/130



E-Nr. E-No.	Für Unterklasse / For Subclass	Abb.-Nr. Fig.No.	Verwendungszweck / Use	Material No. / Material Nr.	Stichplatte Throat plate		Transporteur Feed dog				Presserfuß Presser foot		Transp. Fuß Feeding foot							
					①	①	②	②	②	②	④	④	③	③						
					Schieber, links / Slide, left	Schieber, rechts / Slide, right	Stichlochgröße / Stitch hole size mm	Sägeverzahn / Serrated mm	Säge-schrägverzahn / Serrated, oblique mm	Kreuzverzahn / Cross toothed mm	Dachverzahn / Roof-shaped mm	Drückerfuß / Presser foot	Unverzahn / Non toothed	Hüpfertfuß, kreuzverz. / Skipping f., cross toothed	Ausgleichfuß / Compensating foot	Kreuzverzahn / Cross toothed mm	Unverzahn / Non toothed	Abdeckplatte / Cover plate	Nadelhalter / Needle holder	Nadelsystem / -dicke / Needle system / -size
E66	-190922; -190929; -190942 Näheinrichtung mit Kantenanschlag rechts im Drückerfuß - 6 mm, Nadelstärke Nm 110-140, Stichlänge max. 12 mm, für schweres Nähgut. Sewing equipment with edge stop right of presser foot - 6 mm, needle size Nm 110-140, stitch length max. 12 mm, for heavy weight material			4867 E06612 0867 200030			2,2 x 3,2	0867 214020				0867 221004					0467 220013			134-35/130
E67	-190922; -190929; -190942 Näheinrichtung mit Kantenanschlag rechts im Drückerfuß - 7 mm, Nadelstärke Nm 110-140, Stichlänge max. 12 mm, für schweres Nähgut. Sewing equipment with edge stop right of presser foot - 7 mm, needle size Nm 110-140, stitch length max. 12 mm, for heavy weight material			4867 E06712 0867 200030			2,2 x 3,2	0867 214020				0867 221044					0467 220013			134-35/130
E73	-190922; -190929; -190942 Näheinrichtung mit Kantenanschlag links im Drückerfuß - 3 mm, Nadelstärke Nm 110-140, Stichlänge max. 12 mm, für schweres Nähgut. Sewing equipment with edge stop left of presser foot - 3 mm, needle size Nm 110-140, stitch length max. 12 mm, for heavy weight material.			4867 E07312 0867 200030			2,2 x 3,2	0867 214020				0867 220904					0867 220793			134-35/130



E-Nr. E-No.	Für Unterklasse / For Subclass	Abb.-Nr. Fig.No.	Verwendungszweck / Use	Material No. / Material Nr.	Stichplatte Throat plate		Transporteur Feed dog				Presserfuß Presser foot		Transp. Fuß Feeding foot							
					①	①	②	②	②	②	④	④	③	③						
					Schieber, links / Slide, left	Schieber, rechts / Slide, right	Stichlochgröße / Stitch hole size mm	Sägeverzahn / Serrated mm	Säge-schrägverzahn / Serrated, oblique mm	Kreuzverzahn / Cross toothed mm	Dachverzahn / Roof-shaped mm	Drückerfuß / Presser foot	Unverzahn / Non toothed	Hüpfertfuß, kreuzverz. / Skipping f., cross toothed	Ausgleichfuß / Compensating foot	Kreuzverzahn / Cross toothed mm	Unverzahn / Non toothed	Abdeckplatte / Cover plate	Nadelhalter / Needle holder	Nadelsystem / -dicke / Needle system / -size
E74	-190922; -190929; -190942 Näheinrichtung mit Kantenanschlag links im Drückerfuß - 4 mm, Nadelstärke Nm 110-140, Stichlänge max. 12 mm, für schweres Nähgut. Sewing equipment with edge stop left of presser foot - 4 mm, needle size Nm 110-140, stitch length max. 12 mm, for heavy weight material.			4867 E07412 0867 200030			2,2 x 3,2	0867 214020				0867 220944					0367 220203			134-35/130
E75	-190922; -190929; -190942 Näheinrichtung mit Kantenanschlag links im Drückerfuß - 5 mm, Nadelstärke Nm 110-140, Stichlänge max. 12 mm, für schweres Nähgut. Sewing equipment with edge stop left of presser foot - 5 mm, needle size Nm 110-140, stitch length max. 12 mm, for heavy weight material.			4867 E07512 0867 200030			2,2 x 3,2	0867 214020				0867 220704					0467 220013			134-35/130
E76	-190922; -190929; -190942 Näheinrichtung mit Kantenanschlag links im Drückerfuß - 6 mm, Nadelstärke Nm 110-140, Stichlänge max. 12 mm, für schweres Nähgut. Sewing equipment with edge stop left of presser foot - 6 mm, needle size Nm 110-140, stitch length max. 12 mm, for heavy weight material.			4867 E07612 0867 200030			2,2 x 3,2	0867 214020				0867 220984					0467 220013			134-35/130
E77	-190922; -190929; -190942 Näheinrichtung mit Kantenanschlag links im Drückerfuß - 7 mm, Nadelstärke Nm 110-140, Stichlänge max. 12 mm, für schweres Nähgut. Sewing equipment with edge stop left of presser foot - 7 mm, needle size Nm 110-140, stitch length max. 12 mm, for heavy weight material.			4867 E07712 0867 200030			2,2 x 3,2	0867 214020				0867 221024					0467 220013			134-35/130



E-Nr. E-No.	Für Unterklasse / For Subclass	Abb.-Nr. Fig.No.	Verwendungszweck / Use	Material No. / Material Nr.	Stichplatte Throat plate			Transporteur Feed dog	Presserfuß Presser foot	Transp. Fuß Feeding foot			
					①	⑦	⑥						
E101-7	-190925; -190945 Näheinrichtung, Nadelstärke Nm 110-140, Stichlänge max. 7 mm, für mittelschweres Nähgut; mit Kurzfadenabschneider. Sewing equipment, needle size Nm 110-140, stitch length max. 7 mm, for medium weight material; with short thread trimmer.			4867 E10107	0867 204030	0867 140180	0867 144233	2,2 x 3,2	0867 214330	0867 220774	0867 220783	0867 354160	134-35/130
E104/0-9	-190925; -190945 Näheinrichtung, Nadelstärke Nm 110-140, Stichlänge max. 9 mm, für mittelschweres Nähgut; mit Kurzfadenabschneider. Sewing equipment, needle size Nm 110-140, stitch length max. 9 mm, for medium weight material; with short thread trimmer.			4867 E10409	0867 204080	0867 140180	0867 144233	2,2 x 3,2	0867 214320	0867 224964	0867 220333	0867 354170	134-35/130



E-Nr. E-No.	Für Unterklasse / For Subclass	Abb.-Nr. Fig.No.	Verwendungszweck / Use	Material No. / Material Nr.	Stichplatte	Transporteur	Presserfuß	Transp. Fuß								
					Throat plate				Feed dog	Presser foot	Feeding foot					
					①	⑦	⑥		②	④	③					
E111/0-6	-190925; -190945 Näheinrichtung, Nadelstärke Nm 110-140, Stichlänge max. 6 mm, für mittelschweres Nähgut; mit Kurzfadenabschneider. Sewing equipment, needle size Nm 110-140, stitch length max. 6 mm, for medium weight material; with short thread trimmer.			4867 E11106	0867 204090	0867 140180	0867 144233		2,2 x 3,2	0867 214260		0867 224034		0467 220013	0867 3540160	134-35/130
E112/0-9	-190945 Näheinrichtung, Nadelstärke Nm 110-140, Stichlänge max. 9 mm, für mittelschweres Nähgut; mit Kurzfadenabschneider. Sewing equipment, needle size Nm 110-140, stitch length max. 9 mm, for medium weight material; with short thread trimmer.			4867 E11209	0867 204020	0867 140180	0867 144233		2,2 x 3,2	0867 214260		0867 224044		0467 220013		134-35/130
E121/0-6	-190945 Näheinrichtung, Nadelstärke Nm 130-160, Stichlänge max. 6 mm, für mittelschweres Nähgut; mit Kurzfadenabschneider. Sewing equipment, needle size Nm 130-160, stitch length max. 6 mm, for medium weight material; with short thread trimmer.			4867 E12106	0867 204090	0867 140180	0867 144233		3,0 x 3,7	0867 214350		0867 224034		0768 220113		134-35/130
E121/0-7	-190945 Näheinrichtung, Nadelstärke Nm 130-160, Stichlänge max. 7 mm, für mittelschweres Nähgut; mit Kurzfadenabschneider. Sewing equipment, needle size Nm 130-160, stitch length max. 7 mm, for medium weight material; with short thread trimmer.			4867 E12107	0867 204030	0867 140180	0867 144233		3,0 x 3,7	0867 214270		0867 220774		0867 220593		134-35/130



E-Nr. E-No.	Für Unterklasse / For Subclass	Abb.-Nr. Fig.No.	Verwendungszweck / Use	Material No. / Material Nr.	Stichplatte Throat plate			Transporteur Feed dog	Presserfuß Presser foot	Transp. Fuß Feeding foot			
					①	⑦	⑥						
E212/0-6	-190945 Näheinrichtung, Nadelstärke Nm 110-140, Stichlänge max. 6 mm, für mittelschweres Nähgut; mit Kurzfadenabschneider und Bausatz NSB. Sewing equipment, needle size Nm 110-140, stitch length max. 6 mm, for medium weight material; with short thread trimmer and NSB kit.			4867 E21206	0867 204100	0867 144400	0867 144233	2,2 x 3,2	0867 214010	0867 224034	0467 220013	0867 354160	134-35/130
E212/0-9	-190945 Näheinrichtung, Nadelstärke Nm 110-140, Stichlänge max. 9 mm, für mittelschweres Nähgut; mit Kurzfadenabschneider und Bausatz NSB. Sewing equipment, needle size Nm 110-140, stitch length max. 9 mm, for medium weight material; with short thread trimmer and NSB kit.			4867 E21209	0867 204010	0867 144400	0867 144233	2,2 x 3,2	0867 214010	0867 224044	0467 220013	0867 354160	134-35/130



E-Nr. E-No.	Für Unterklasse / For Subclass	Abb.-Nr. Fig.No.	Verwendungszweck / Use	Material No. / Material Nr.	Stichplatte Throat plate			Transporteur Feed dog				Presserfuß Presser foot		Transp. Fuß Feeding foot				
					①	⑦	⑥											
E21/3-6	-290922; -290942 Näheinrichtung, Nadelabstand 3 mm, Nadelstärke Nm 110-140, Stichlänge max. 6 mm, für mittelschweres Nähgut. Sewing equipment, needle gauge 3 mm, needle size Nm 110-140, stitch length max. 6 mm, for medium weight material.			4867 E02106 3	0867 200330	0867 140010	0867 140040	2,2 x 3,2	0867 214040			0867 224174			0868 222163	3	0867 230104	134-35/130
E21/3,2-6	-290922; -290942 Näheinrichtung, Nadelabstand 3,2 mm, Nadelstärke Nm 110-140. Stichlänge max. 6 mm, für mittelschweres Nähgut. Sewing equipment, needle gauge 3,2 mm, needle size Nm 110-140. Stitch length max. 6 mm, for medium weight material.			4867 E02106 3 2	0867 200330	0867 140010	0867 140040	2,2 x 3,2	0867 214040			0867 224174			0868 222163	3,2	0867 230104	134-35/130



E-Nr. E-No.	Für Unterklasse / For Subclass	Abb.-Nr. Fig.No.	Verwendungszweck / Use	Material No. / Material Nr.	Stichplatte Throat plate			Transporteur Feed dog				Presserfuß Presser foot		Transp. Fuß Feeding foot				
					① Stichplatte / Throat plate	⑦ Schieber, links / Slide, left	⑥ Schieber, rechts / Slide, right	Stichlochgröße / Stich hole size mm	Sägeverzahnung / Serrated mm	Säge-schrägverzahnung / Serrated, oblique mm	Kreuzverzahnung / Cross toothed mm	Dachverzahnung / Roof-shaped mm	Drückerfuß / Presser foot	Unverzahnung / Non toothed	Hüpfersfuß, kreuzverz. / Skipping f., cross toothed	Ausgleichfuß / Compensating foot	Kreuzverzahnung / Cross toothed mm	Unverzahnung / Non toothed
E21/4-6	-290922; -290942 Näheinrichtung, Nadelabstand 4 mm, Nadelstärke Nm 110-140, Stichlänge max. 6 mm, für mittelschweres Nähgut. Sewing equipment, needle gauge 4 mm, needle size Nm 110-140, stitch length max. 6 mm, for medium weight material.			4867 E02106 4	0867 200200	0867 140010	0867 140040	2,2 x 3,2	0867 214050			0867 224184			0067 222323	4	0867 230114	134-35/130
E21/5-6	-290922; -290942 Näheinrichtung, Nadelabstand 5 mm, Nadelstärke Nm 110-140. Stichlänge max. 6 mm, für mittelschweres Nähgut. Sewing equipment, needle gauge 5 mm, needle size Nm 110-140. Stich length max. 6 mm, for medium weight material			4867 E02106 5	0867 200210	0867 140010	0867 140040	2,2 x 3,2	0867 214060			0867 224094			0067 222333	5	0867 230124	134-35/130
E21/6-6	-290922; -290942 Näheinrichtung, Nadelabstand 6 mm, Nadelstärke Nm 110-140, Stichlänge max. 6 mm, für mittelschweres Nähgut. Sewing equipment, needle gauge 6 mm, needle size Nm 110-140, stitch length max. 6 mm, for medium weight material.			4867 E02106 6	0867 200220	0867 140010	0867 140040	2,2 x 3,2	0867 214070			0867 224104			0067 222343	6	0867 230134	134-35/130
E21/8-6	-290922; -290942 Näheinrichtung, Nadelabstand 8 mm, Nadelstärke Nm 110-140, Stichlänge max. 6 mm, für mittelschweres Nähgut. Sewing equipment, needle gauge 8 mm, needle size Nm 110-140, stitch length max. 6 mm, for medium weight material.			4867 E02106 8	0867 200230	0867 140050	0867 140060	2,2 x 3,2	0867 214080			0867 224194			0067 222353	8	0867 230144	134-35/130
E21/10-6	-290922; -290942 Näheinrichtung, Nadelabstand 10 mm, Nadelstärke Nm 110-140, Stichlänge max. 6 mm, für mittelschweres Nähgut. Sewing equipment, needle gauge 10 mm, needle size Nm 110-140, stitch length max. 6 mm, for medium weight material.			4867 E02106 10	0867 200240	0867 140050	0867 140060	2,2 x 3,2	0867 214090			0867 224204			0067 222383	10	0867 230154	134-35/130



E-Nr. E-No.	Für Unterklasse / For Subclass	Abb.-Nr. Fig.No.	Verwendungszweck / Use	Material No. / Material Nr.	Stichplatte Throat plate			Transporteur Feed dog				Presserfuß Presser foot		Transp. Fuß Feeding foot					
					① Stichplatte / Throat plate	⑦ Schieber, links / Slide, left	⑥ Schieber, rechts / Slide, right	Stichlochgröße / Stich hole size mm	Sägeverzahnung / Serrated mm	Säge-schrägverzahnung / Serrated, oblique mm	Kreuzverzahnung / Cross toothed mm	Dachverzahnung / Roof-shaped mm	Drückerfuß / Presser foot	Unverzahnung / Non toothed	Hüpfersfuß, kreuzverz. / Skipping f., cross toothed	Ausgleichfuß / Compensating foot	Kreuzverzahnung / Cross toothed mm	Unverzahnung / Non toothed	⑤ Nadelabstand / Needle distance
E21/12-6	-290922; -290942 Näheinrichtung, Nadelabstand 12 mm, Nadelstärke Nm 110-140, Stichlänge max. 6 mm, für mittelschweres Nähgut. Sewing equipment, needle gauge 12 mm, needle size Nm 110-140, stitch length max. 6 mm, for medium weight material.			4867 E02106 12	0867 200250	0867 140070	0867 140080	2,2 x 3,2	0867 214100			0867 224214				0067 222393	12	0867 230164	134-35/130
E21/14-6	-290922; -290942 Näheinrichtung, Nadelabstand 14 mm, Nadelstärke Nm 110-140, Stichlänge max. 6 mm, für mittelschweres Nähgut. Sewing equipment, needle gauge 14 mm, needle size Nm 110-140, stitch length max. 6 mm, for medium weight material.			4867 E02106 14	0867 200260	0867 140070	0867 140080	2,2 x 3,2	0867 214110			0867 224224				0067 222413	14	0867 230174	134-35/130
E21/16-6	-290922; -290942 Näheinrichtung, Nadelabstand 16 mm, Nadelstärke Nm 110-140, Stichlänge max. 6 mm, für mittelschweres Nähgut. Sewing equipment, needle gauge 16 mm, needle size Nm 110-140, stitch length max. 6 mm, for medium weight material.			4867 E02106 16	0867 200270	0867 140090	0867 140100	2,2 x 3,2	0867 214120			0867 224234				0067 222423	16	0867 230184	134-35/130
E21/18-6	-290922; -290942 Näheinrichtung, Nadelabstand 18 mm, Nadelstärke Nm 110-140, Stichlänge max. 6 mm, für mittelschweres Nähgut. Sewing equipment, needle gauge 18 mm, needle size Nm 110-140, stitch length max. 6 mm, for medium weight material.			4867 E02106 18	0867 200280	0867 140090	0867 140100	2,2 x 3,2	0867 214130			0867 224244				0067 222433	18	0867 230194	134-35/130
E21/20-6	-290922; -290942 Näheinrichtung, Nadelabstand 20 mm, Nadelstärke Nm 110-140, Stichlänge max. 6 mm, für mittelschweres Nähgut. Sewing equipment, needle gauge 20 mm, needle size Nm 110-140, stitch length max. 6 mm, for medium weight material.			4867 E02106 20	0867 200290	0867 140110	0867 140120	2,2 x 3,2	0867 214140			0867 224254				0067 222443	20	0867 230204	134-35/130



E-Nr. E-No.	Für Unterklasse / For Subclass	Abb.-Nr. Fig.No.	Verwendungszweck / Use	Material No. / Material Nr.	Stichplatte Throat plate			Transporteur Feed dog				Presserfuß Presser foot		Transp. Fuß Feeding foot				
					①	⑦	⑥											
E21/22-6	-290922; -290942 Näheinrichtung, Nadelabstand 22 mm, Nadelstärke Nm 110-140, Stichlänge max. 6 mm, für mittelschweres Nähgut. Sewing equipment, needle gauge 22 mm, needle size Nm 110-140, stitch length max. 6 mm, for medium weight material.			4867 E02106 22	0867 200300	0867 140110	0867 140120	2,2 x 3,2	0867 214150			0867 224374			0067 222773	22	0867 230214	134-35/130
E21/50-6	-290922; -290942 Näheinrichtung, Nadelabstand 50 mm, Nadelstärke Nm 110-140, Stichlänge max. 6 mm, für mittelschweres Nähgut. Sewing equipment, needle gauge 50 mm, needle size Nm 110-140, stitch length max. 6 mm, for medium weight material.			4867 E02106 50	0867 200310	0867 140130	0867 140140	2,2 x 3,2	0867 214160			0867 225004			0867 220413	50	0867 230304	134-35/130



E-Nr. E-No.	Für Unterklasse / For Subclass	Abb.-Nr. Fig.No.	Verwendungszweck / Use	Material No. / Material Nr.	Stichplatte Throat plate			Transporteur Feed dog			Presserfuß Presser foot		Transp. Fuß Feeding foot					
					①	⑦	⑥				②	④	③	⑤				
E22/6-9	-290922; -290942 Näheinrichtung zum Aussteppen von Schließnähten, Nadelabstand 6 mm, Nadelstärke Nm 110-140, Stichtlänge max. 9 mm, für mittelschweres Nähgut. Sewing equipment for topstitching of closing seams, needle gauge 6 mm, needle size Nm 110-140, stitch length max. 9 mm, for medium weight material.			4867 E02209 6	0867 200400	0867 140010	0867 140040	2,2 x 3,2	0867 214070			0867 224114		0768 222264		6	0867 230134	134-35/130
E22/8-6	-290922; -290942 Näheinrichtung zum Aussteppen von Schließnähten, Nadelabstand 8 mm, Nadelstärke Nm 110-140, Stichtlänge max. 6 mm, für mittelschweres Nähgut. Sewing equipment for topstitching of closing seams, needle gauge 8 mm, needle size Nm 110-140, stitch length max. 6 mm, for medium weight material.			4867 E02206 8	0867 200230	0867 140050	0867 140060	2,2 x 3,2	0867 214080			0867 224264		0768 222274		8	0867 230144	134-35/130
E22/8-9	-290922; -290942 Näheinrichtung zum Aussteppen von Schließnähten, Nadelabstand 8 mm, Nadelstärke Nm 110-140, Stichtlänge max. 9 mm, für mittelschweres Nähgut. Sewing equipment for topstitching of closing seams, needle gauge 8 mm, needle size Nm 110-140, stitch length max. 9 mm, for medium weight material.			4867 E02209 8	0867 200410	0867 140050	0867 140060	2,2 x 3,2	0867 214080			0867 224264		0768 222274		8	0867 230144	134-35/130



E-Nr. E-No.	Für Unterklasse / For Subclass	Abb.-Nr. Fig.No.	Verwendungszweck / Use	Material No. / Material Nr.	Stichplatte Throat plate			Transporteur Feed dog				Presserfuß Presser foot	Transp. Fuß Feeding foot			
					①	⑦	⑥	②	④	③	⑤					
E22/10-6	-290922; -290942 Näheinrichtung zum Aussteppen von Schließnähten, Nadelabstand 10 mm, Nadelstärke Nm 110-140, Stichtlänge max. 6 mm, für mittelschweres Nähgut. Sewing equipment for topstitching of closing seams, needle gauge 10 mm, needle size Nm 110-140, stitch length max. 6 mm, for medium weight material.			4867 E02206 10	0867 200240	0867 140050	0867 140060	2,2 x 3,2	0867 214090			0867 224274	0768 222284	10	0867 230154	134-35/130
E22/10-9	-290922; -290942 Näheinrichtung zum Aussteppen von Schließnähten, Nadelabstand 10 mm, Nadelstärke Nm 140-180, Stichtlänge max. 9 mm, für mittelschweres Nähgut. Sewing equipment for topstitching of closing seams, needle gauge 10 mm, needle size Nm 140-180, stitch length max. 9 mm, for medium weight material.			4867 E02209 10	0867 200420	0867 140050	0867 140060	2,8 x 3,7	0867 214180			0867 224274	0768 222404	10	0867 230154	134-35/160
E22/10-12	-290922; -290942 Näheinrichtung zum Aussteppen von Schließnähten, Nadelabstand 10 mm, Nadelstärke Nm 140-180, Stichtlänge max. 12 mm, für mittelschweres Nähgut. Sewing equipment for topstitching of closing seams, needle gauge 10 mm, needle size Nm 140-180, stitch length max. 12 mm, for medium weight material.			4867 E02212 10	0867 200450	0867 140050	0867 140060	2,8 x 3,7	0867 214180			0867 224274	0768 222404	10	0867 230154	134-35/160
E22/12-9	-290922; -290942 Näheinrichtung zum Aussteppen von Schließnähten, Nadelabstand 12 mm, Nadelstärke Nm 140-180, Stichtlänge max. 9 mm, für mittelschweres Nähgut. Sewing equipment for topstitching of closing seams, needle gauge 12 mm, needle size Nm 140-180, stitch length max. 9 mm, for medium weight material.			4867 E02209 12	0867 200430	0867 140070	0867 140080	2,8 x 3,7	0867 214190			0867 224284	0768 222434	12	0867 230164	134-35/160



E-Nr. E-No.	Für Unterklasse / For Subclass	Abb.-Nr. Fig.No.	Verwendungszweck / Use	Material No. / Material Nr.	Stichplatte Throat plate			Transporteur Feed dog				Presserfuß Presser foot		Transp. Fuß Feeding foot					
					① Stichplatte / Throat plate	⑦ Schieber, links / Slide, left	⑥ Schieber, rechts / Slide, right	Stichlochgröße / Stich hole size mm	Sägeverzahnung / Serrated mm	Säge-schrägverzahnung / Serrated, oblique mm	Kreuzverzahnung / Cross toothed mm	Dachverzahnung / Roof-shaped mm	Drückerfuß / Presser foot	Unverzahnung / Non toothed	Hüpfertfuß, kreuzverz. / Skipping f., cross toothed	Ausgleichfuß / Compensating foot	Kreuzverzahnung / Cross toothed mm	Unverzahnung / Non toothed	Nadelabstand / Needle distance
E22/12-12	-290922; -290942 Näheinrichtung zum Aussteppen von Schließnähten, Nadelabstand 12 mm, Nadelstärke Nm 140-180, Stichlänge max. 12 mm, für mittelschweres Nähgut. Sewing equipment for topstitching of closing seams, needle gauge 12 mm, needle size Nm 140-180, stitch length max. 12 mm, for medium weight material.			4867 E02212 12	0867 200460	0867 140070	0867 140080	2,8 x 3,7	0867 214190			0867 224284			0768 222434		12	0867 230164	134-35/160
E22/14-12	-290922; -290942 Näheinrichtung zum Aussteppen von Schließnähten, Nadelabstand 14 mm, Nadelstärke Nm 140-180, Stichlänge max. 12 mm, für mittelschweres Nähgut. Sewing equipment for topstitching of closing seams, needle gauge 14 mm, needle size Nm 140-180, stitch length max. 12 mm, for medium weight material.			4867 E02212 14	0867 200470	0867 140070	0867 140080	2,8 x 3,7	0867 214200			0867 224294			0768 222464		14	0867 230174	134-35/160
E23/10-6	-290922; -290942 Näheinrichtung zum Einnähen von Reißverschlüssen, Nadelabstand 10 mm, Nadelstärke Nm 110-140, Stichlänge max. 6 mm, für mittelschweres Nähgut. Sewing equipment for inserting zippers, needle gauge 10 mm, needle size Nm 110-140, stitch length max. 6 mm, for medium weight material.			4867 E02306 10	0867 200240	0867 140050	0867 140060	2,2 x 3,2	0867 214090			0867 224574			0067 224103		10	0867 230154	134-35/130
E23/12-6	-290922; -290942 Näheinrichtung zum Einnähen von Reißverschlüssen, Nadelabstand 12 mm, Nadelstärke Nm 110-140, Stichlänge max. 6 mm, für mittelschweres Nähgut. Sewing equipment for inserting zippers, needle gauge 12 mm, needle size Nm 110-140, stitch length max. 6 mm, for medium weight material.			4867 E02306 12	0867 200250	0867 140070	0867 140080	2,2 x 3,2	0867 214100			0867 224584			0067 223223		12	0867 230164	134-35/130



E-Nr. E-No.	Für Unterklasse / For Subclass	Abb.-Nr. Fig.No.	Verwendungszweck / Use	Material No. / Material Nr.	Stichplatte Throat plate			Transporteur Feed dog				Presserfuß Presser foot		Transp. Fuß Feeding foot		Nadelabstand / Needle distance	Nadelhalter / Needle holder	Nadelsystem / -dicke / Needle system / -size
					①	⑦	⑥	②	③	④	⑤	⑥	⑦	⑧	⑨			
E24/6-9	-290922; -290942 Näheinrichtung zum Aussteppen von Schließnähten, Nadelabstand 6 mm, Nadelstärke Nm 110-140, Stichlänge max. 9 mm, für mittelschweres Nähgut. Sewing equipment for topstitching of closing seams, needle gauge 6 mm, needle size Nm 110-140, stitch length max. 9 mm, for medium weight material.			4867 E02409 6	0867 200400	0867 140010	0867 140040	2,2 x 3,2	0867 214070			0867 224154		0768 222264		6	0867 230134	134-35/130
E24/8-9	-290922; -290942 Näheinrichtung zum Aussteppen von Schließnähten, Nadelabstand 8 mm, Nadelstärke Nm 110-140, Stichlänge max. 9 mm, für mittelschweres Nähgut. Sewing equipment for topstitching of closing seams, needle gauge 8 mm, needle size Nm 110-140, stitch length max. 9 mm, for medium weight material.			4867 E02409 8	0867 200410	0867 140050	0867 140060	2,2 x 3,2	0867 214080			0867 224934		0768 222274		8	0867 230144	134-35/130
E24/10-9	-290922; -290942 Näheinrichtung zum Aussteppen von Schließnähten, Nadelabstand 10 mm, Nadelstärke Nm 110-140, Stichlänge max. 9 mm, für mittelschweres Nähgut. Sewing equipment for topstitching of closing seams, needle gauge 10 mm, needle size Nm 110-140, stitch length max. 9 mm, for medium weight material.			4867 E02409 10	0867 200420	0867 140050	0867 140060	2,2 x 3,2	0867 214090			0867 224944		0768 222284		10	0867 230154	134-35/130
E24/12-9	-290922; -290942 Näheinrichtung zum Aussteppen von Schließnähten, Nadelabstand 12 mm, Nadelstärke Nm 110-140, Stichlänge max. 9 mm, für mittelschweres Nähgut. Sewing equipment for topstitching of closing seams, needle gauge 12 mm, needle size Nm 110-140, stitch length max. 9 mm, for medium weight material.			4867 E02409 12	0867 200430	0867 140070	0867 140080	2,2 x 3,2	0867 214100			0867 224954		0768 222294		12	0867 230164	134-35/130



E-Nr. E-No.	Für Unterklasse / For Subclass	Abb.-Nr. Fig.No.	Verwendungszweck / Use	Material No. / Material Nr.	Stichplatte Throat plate			Transporteur Feed dog				Presserfuß Presser foot		Transp. Fuß Feeding foot				
					①	⑦	⑥	②	④	③	⑤							
E24/8-12	-290922; -290942 Näheinrichtung zum Aussteppen von Schließnähten, Nadelabstand 8 mm, Nadelstärke Nm 140-180, Stichlänge max. 12 mm, für mittelschweres Nähgut. Sewing equipment for topstitching of closing seams, needle gauge 8 mm, needle size Nm 140-180, stitch length max. 12 mm, for medium weight material.			4867 E02412 8	0867 200440	0867 140050	0867 140060	2,8 x 3,7	0867 214170			0867 224894		0768 222374		8	0867 230144	134-35/160
E24/10-12	-290922; -290942 Näheinrichtung zum Aussteppen von Schließnähten, Nadelabstand 10 mm, Nadelstärke Nm 140-180, Stichlänge max. 12 mm, für mittelschweres Nähgut. Sewing equipment for topstitching of closing seams, needle gauge 10 mm, needle size Nm 140-180, stitch length max. 12 mm, for medium weight material.			4867 E02412 10	0867 200450	0867 140050	0867 140060	2,8 x 3,7	0867 214180			0867 224904		0768 222404		10	0867 230154	134-35/160
E24/12-12	-290922; -290942 Näheinrichtung zum Aussteppen von Schließnähten, Nadelabstand 12 mm, Nadelstärke Nm 140-180, Stichlänge max. 12 mm, für mittelschweres Nähgut. Sewing equipment for topstitching of closing seams, needle gauge 12 mm, needle size Nm 140-180, stitch length max. 12 mm, for medium weight material.			4867 E02412 12	0867 200460	0867 140070	0867 140080	2,8 x 3,7	0867 214190			0867 224914		0768 222434		12	0867 230164	134-35/160
E24/14-12	-290922; -290942 Näheinrichtung zum Aussteppen von Schließnähten, Nadelabstand 14 mm, Nadelstärke Nm 140-180, Stichlänge max. 12 mm, für mittelschweres Nähgut. Sewing equipment for topstitching of closing seams, needle gauge 14 mm, needle size Nm 140-180, stitch length max. 12 mm, for medium weight material.			4867 E02412 14	0867 200470	0867 140070	0867 140080	2,8 x 3,7	0867 214200			0867 224924		0768 222464		14	0867 230174	134-35/160



E-Nr. E-No.	Für Unterklasse / For Subclass	Abb.-Nr. Fig.No.	Verwendungszweck / Use	Material No. / Material Nr.	Stichplatte Throat plate			Stichlochgröße / Stich hole size mm	Sägeverzahnung / Serrated mm	Säge-schrägverzahnung / Serrated, oblique mm	Kreuzverzahnung / Cross toothed mm	Dachverzahnung / Roof-shaped mm	Drückerfuß / Presser foot	Unverzahnung / Non toothed	Hüpfertfuß, kreuzverz. / Skipping f., cross toothed	Ausgleichfuß / Compensating foot	Kreuzverzahnung / Cross toothed mm	Unverzahnung / Non toothed	Nadelabstand / Needle distance	Nadelhalter / Needle holder	Nadelsystem / -dicke / Needle system / -size
					①	⑦	⑥														
E51/6-9	-290922; -290942 Näheinrichtung asymmetrisch für allgemeine Näharbeiten. Die rechte Nadel befindet sich auf der Mitte der Nadelstange, um die Maschine auch als Einnadelmaschine einsetzen zu können. Nadelabstand 6 mm, Nadelstärke Nm 110-140, Stichlänge max. 9 mm, für mittelschweres Nähgut. Sewing equipment asymmetric for general sewing operations. The right needle is located on the needle bar center so that the machine could be also used as a single needle one. Needle gauge 6 mm, needle size Nm 110-140, stitch length max. 9 mm, for medium weight material.			4867 E05109 6	0867 V91678	0867 140070	0867 140020	2,2 x 3,2	0867 214360				0867 224434					0467 V90521	6	0467 V90524	134-35/130
E51/8-9	-290922; -290942 Näheinrichtung asymmetrisch für allgemeine Näharbeiten. Die rechte Nadel befindet sich auf der Mitte der Nadelstange, um die Maschine auch als Einnadelmaschine einsetzen zu können. Nadelabstand 8 mm, Nadelstärke Nm 110-140, Stichlänge max. 9 mm, für mittelschweres Nähgut. Sewing equipment asymmetric for general sewing operations. The right needle is located on the needle bar center so that the machine could be also used as a single needle one. Needle gauge 8 mm, needle size Nm 110-140, stitch length max. 9 mm, for medium weight material.			4867 E05109 8	0867 200500	0867 140090	0867 140020	2,2 x 3,2	0867 214210				0867 224384					0867 220043	8	0867 230014	134-35/130
E51/10-9	-290922; -290942 Näheinrichtung asymmetrisch für allgemeine Näharbeiten. Die rechte Nadel befindet sich auf der Mitte der Nadelstange, um die Maschine auch als Einnadelmaschine einsetzen zu können. Nadelabstand 10 mm, Nadelstärke Nm 110-140, Stichlänge max. 9 mm, für mittelschweres Nähgut. Sewing equipment asymmetric for general sewing operations. The right needle is located on the needle bar center so that the machine could be also used as a single needle one. Needle gauge 10 mm, needle size Nm 110-140, stitch length max. 9 mm, for medium weight material.			4867 E05109 10	0867 200510	0867 140110	0867 140020	2,2 x 3,2	0867 214220				0867 224394					0467 222113	10	0867 230024	134-35/130



E-Nr. E-No.	Für Unterklasse / For Subclass	Abb.-Nr. Fig.No.	Verwendungszweck / Use	Material No. / Material Nr.	Stichplatte Throat plate		Transporteur Feed dog				Presserfuß Presser foot	Transp. Fuß Feeding foot									
					①	⑦	⑥				②	④	③								
					Stichplatte / Throat plate	Schieber, links / Slide, left	Schieber, rechts / Slide, right	Stichlochgröße / Stich hole size mm	Sägeverzahnung / Serrated mm	Säge-schrägverzahnung / Serrated, oblique mm	Kreuzverzahnung / Cross toothed mm	Dachverzahnung / Roof-shaped mm	Drückerfuß / Presser foot	Unverzahnung / Non toothed	Hüpfertfuß, kreuzverz. / Skipping f., cross toothed	Ausgleichfuß / Compensating foot	Kreuzverzahnung / Cross toothed mm	Unverzahnung / Non toothed	Nadelabstand / Needle distance	Nadelhalter / Needle holder	Nadelsystem / -dicke / Needle system / -size
E51/12-9	-290922; -290942		Näheinrichtung asymmetrisch für allgemeine Näharbeiten. Die rechte Nadel befindet sich auf der Mitte der Nadelstange, um die Maschine auch als Einnadelmaschine einsetzen zu können. Nadelabstand 12 mm, Nadelstärke Nm 110-140, Stichlänge max. 9 mm, für mittelschweres Nähgut. Sewing equipment asymmetric for general sewing operations. The right needle is located on the needle bar center so that the machine could be also used as a single needle one. Needle gauge 12 mm, needle size Nm 110-140, stitch length max. 9 mm, for medium weight material.	4867 E05109 12	0867 200520	0867 140170	0867 140020	2,2 x 3,2	0867 214230			0867 224404						0467 222173	12	0867 230034	134-35/130
E51/14-9	-290922; -290942		Näheinrichtung asymmetrisch für allgemeine Näharbeiten. Die rechte Nadel befindet sich auf der Mitte der Nadelstange, um die Maschine auch als Einnadelmaschine einsetzen zu können. Nadelabstand 14 mm, Nadelstärke Nm 110-140, Stichlänge max. 9 mm, für mittelschweres Nähgut. Sewing equipment asymmetric for general sewing operations. The right needle is located on the needle bar center so that the machine could be also used as a single needle one. Needle gauge 14 mm, needle size Nm 110-140, stitch length max. 9 mm, for medium weight material.	4867 E05109 14	0867 200530	0867 140190	0867 140020	2,2 x 3,2	0867 214240			0867 224414						0467 222133	14	0867 230044	134-35/130



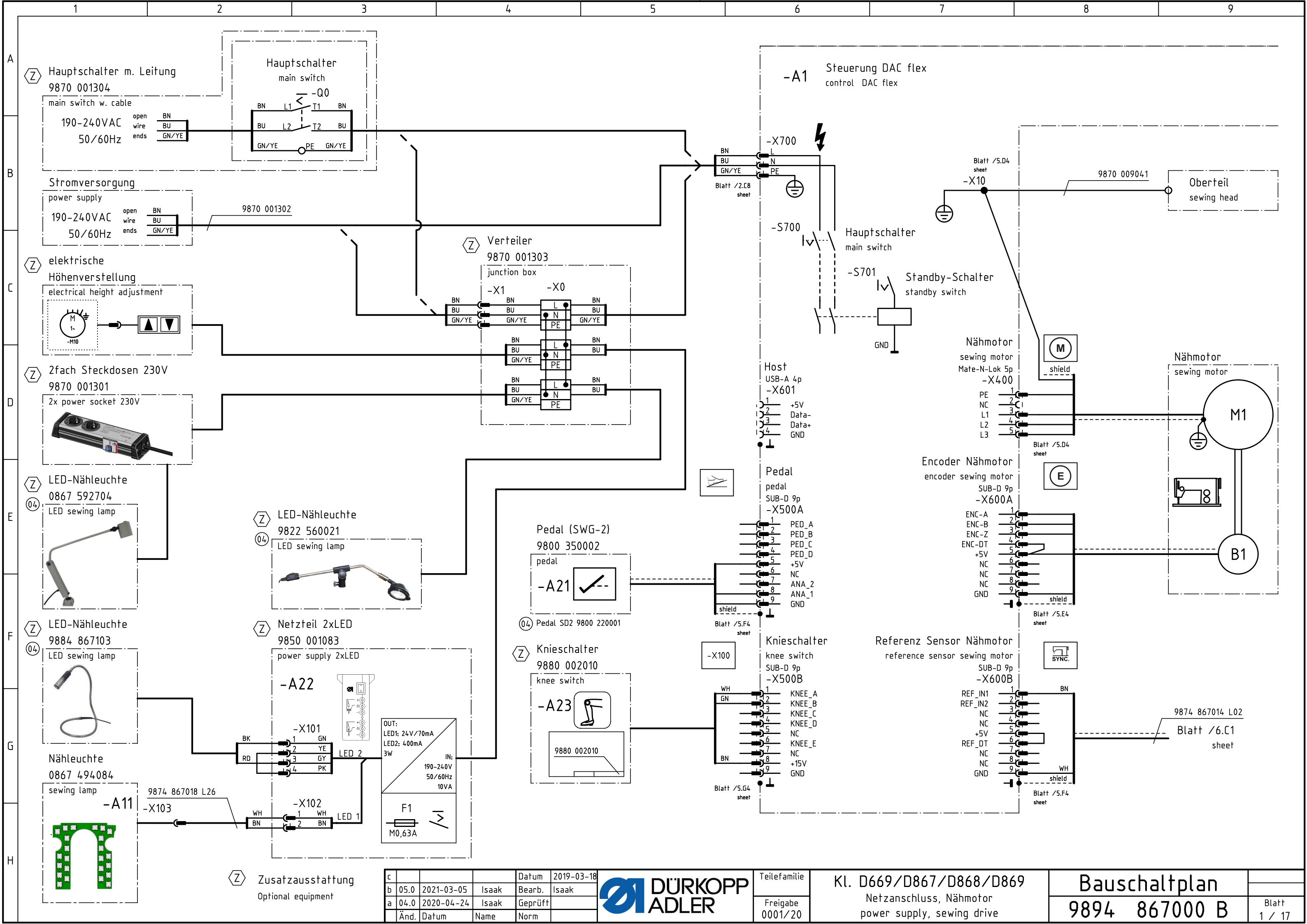
E-Nr. E-No.	Für Unterklasse / For Subclass	Abb.-Nr. Fig.No.	Verwendungszweck / Use	Material No. / Material Nr.	Stichplatte	Transporteur	Presserfuß	Transp. Fuß	⑤	⑤							
					Throat plate	Feed dog	Presser foot	Feeding foot									
					①	⑦	⑥										
E121/6-6	-290945 Näheinrichtung, Nadelabstand 6 mm, Nadelstärke Nm 110-140, Stichtlänge max. 6 mm, für mittelschweres Nähgut; mit Kurzfadenabschneider. Sewing equipment, needle gauge 6 mm, needle size Nm 110-140, stitch length max. 6 mm, for medium weight material; with short thread trimmer.			4867 E12106 6	0867 204110	0867 144243	0867 144253	2,2 x 3,2	0867 214280	0867 224104			0067 222343	6	0867 354170	0867 230134	134-35/130
E121/8-6	-290945 Näheinrichtung, Nadelabstand 8 mm, Nadelstärke Nm 110-140, Stichtlänge max. 6 mm, für mittelschweres Nähgut; mit Kurzfadenabschneider. Sewing equipment, needle gauge 8 mm, needle size Nm 110-140, stitch length max. 6 mm, for medium weight material; with short thread trimmer.			4867 E12106 8	0867 204120	0867 144263	0867 144273	2,2 x 3,2	0867 214290	0867 224194			0067 222353	8	0867 354170	0867 230144	134-35/130
E121/8-7	-290945 Näheinrichtung, Nadelabstand 8 mm, Nadelstärke Nm 110-140, Stichtlänge max. 7 mm, für mittelschweres Nähgut; mit Kurzfadenabschneider. Sewing equipment, needle gauge 8 mm, needle size Nm 110-140, stitch length max. 7 mm, for medium weight material; with short thread trimmer.			4867 E12107 8	0867 204150	0867 144263	0867 144273	2,2 x 3,2	0867 214340	0867 224194			0067 222353	8	0867 354170	0867 230144	134-35/130
E121/10-6	-290945 Näheinrichtung, Nadelabstand 10 mm, Nadelstärke Nm 110-140, Stichtlänge max. 6 mm, für mittelschweres Nähgut; mit Kurzfadenabschneider. Sewing equipment, needle gauge 10 mm, needle size Nm 110-140, stitch length max. 6 mm, for medium weight material; with short thread trimmer.			4867 E12106 10	0867 204130	0867 144263	0867 144273	2,2 x 3,2	0867 214300	0867 224204			0067 222383	10	0867 354170	0867 230154	134-35/130
E121/12-6	-290945 Näheinrichtung, Nadelabstand 12 mm, Nadelstärke Nm 110-140, Stichtlänge max. 6 mm, für mittelschweres Nähgut; mit Kurzfadenabschneider. Sewing equipment, needle gauge 12 mm, needle size Nm 110-140, stitch length max. 6 mm, for medium weight material; with short thread trimmer.			4867 E12106 12	0867 204140	0867 144283	0867 144293	2,2 x 3,2	0867 214310	0867 224284			0067 222393	12	0867 354170	0867 230164	134-35/130



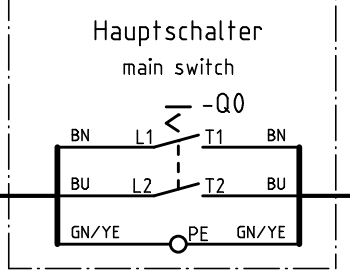
E-Nr. E-No.	Für Unterklasse / For Subclass	Abb.-Nr. Fig.No.	Verwendungszweck / Use	Material No. / Material Nr.	Stichplatte Throat plate			Transporteur Feed dog ②	Presserfuß Presser foot ④			Transp. Fuß Feeding foot ③	Nadelabstand/Needle distance	Messer/Knife - siehe Tabelle 22/see table 22	Nadelhalter/Needle holder	Nadelsystem / -dicke / Needle system / -size	
					①	⑦	⑥		②	④	③						
E122/6-9	-290945 Näheinrichtung zum Aussteppen von Schließnähten, Nadelabstand 6 mm, Nadelstärke Nm 110-140, Stichtlänge max. 9 mm, für mittelschweres Nähgut; mit Kurzfadenabschneider. Sewing equipment for topstitching of closing seams, needle gauge 6 mm, needle size Nm 110-140, stitch length max. 9 mm, for medium weight material; with short thread trimmer.			4867 E12209 6	0867 204040	0867 144243	0867 144253	2,2 x 3,2	0867 214280			0867 224114	0768 222264	6	0867 354170	0867 230134	134-35/130
E122/8-9	-290945 Näheinrichtung zum Aussteppen von Schließnähten, Nadelabstand 8 mm, Nadelstärke Nm 110-140, Stichtlänge max. 9 mm, für mittelschweres Nähgut; mit Kurzfadenabschneider. Sewing equipment for topstitching of closing seams, needle gauge 8 mm, needle size Nm 110-140, stitch length max. 9 mm, for medium weight material; with short thread trimmer.			4867 E12209 8	0867 204050	0867 144263	0867 144273	2,2 x 3,2	0867 214290			0867 224264	0768 222274	8	0867 354170	0867 230144	134-35/130
E122/10-9	-290945 Näheinrichtung zum Aussteppen von Schließnähten, Nadelabstand 10 mm, Nadelstärke Nm 140-180, Stichtlänge max. 9 mm, für mittelschweres Nähgut; mit Kurzfadenabschneider. Sewing equipment for topstitching of closing seams, needle gauge 10 mm, needle size Nm 140-180, stitch length max. 9 mm, for medium weight material; with short thread trimmer.			4867 E12209 10	0867 204060	0867 144263	0867 144273	2,2 x 3,2	0867 214300			0867 224274	0768 222284	10	0867 354170	0367 230154	134-35/130
E122/12-9	-290945 Näheinrichtung zum Aussteppen von Schließnähten, Nadelabstand 12 mm, Nadelstärke Nm 140-180, Stichtlänge max. 9 mm, für mittelschweres Nähgut; mit Kurzfadenabschneider. Sewing equipment for topstitching of closing seams, needle gauge 12 mm, needle size Nm 140-180, stitch length max. 9 mm, for medium weight material; with short thread trimmer.			4867 E12209 12	0867 204070	0867 144283	0867 144293	2,2 x 3,2	0867 214310			0867 224214	0768 222294	12	0867 354170	0867 230164	134-35/130



E-Nr. E-No.	Für Unterklasse / For Subclass	Abb.-Nr. Fig.No.	Verwendungszweck / Use	Material No. / Material Nr.	Stichplatte Throat plate			Transporteur Feed dog ②			Presserfuß Presser foot ④			Transp. Fuß Feeding foot ③							
					①	⑦	⑥														
E124/8-9	-290945		Näheinrichtung zum Aussteppen von Schließnähten, Nadelabstand 8 mm, Nadelstärke Nm 110-140, Stichlänge max. 9 mm, für mittelschweres Nähgut; mit Kurzfadenabschneider. Sewing equipment for topstitching of closing seams, needle gauge 8 mm, needle size Nm 110-140, stitch length max. 9 mm, for medium weight material; with short thread trimmer.	4867 E12409 8	0867 204050	0867 144263	0867 144273	2,2 x 3,2	0867 214290			0768 222674			0768 222274			8	0867 354170	0867 230144	134-35/130



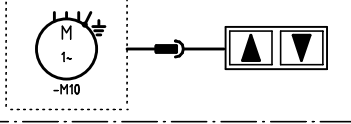
Hauptschalter m. Leitung
9870 001304
main switch w. cable



190-240VAC
50/60Hz

Stromversorgung
power supply
190-240VAC
50/60Hz

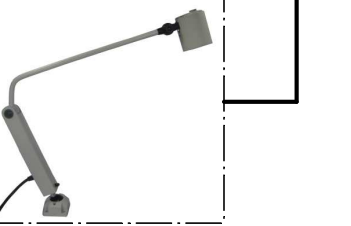
elektrische Höhenverstellung
electrical height adjustment



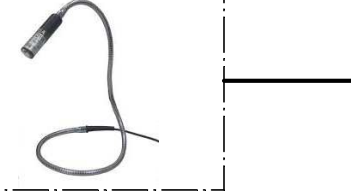
2fach Steckdosen 230V
9870 001301
2x power socket 230V



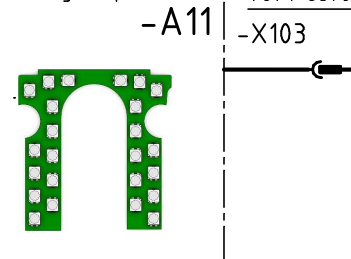
LED-Nähleuchte
0867 592704
LED sewing lamp



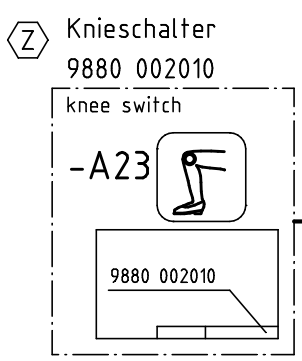
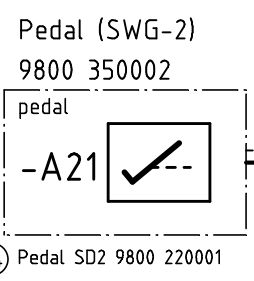
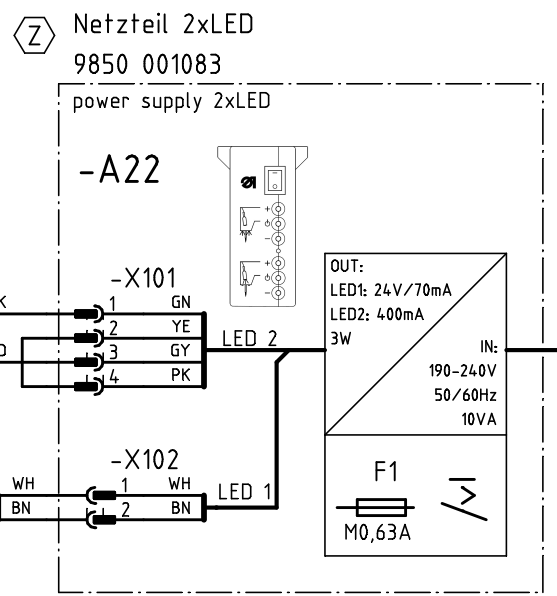
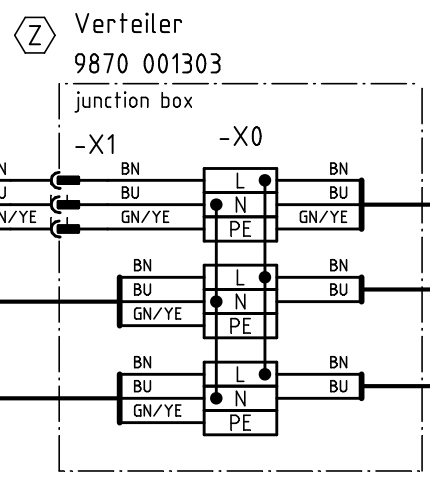
LED-Nähleuchte
9884 867103
LED sewing lamp



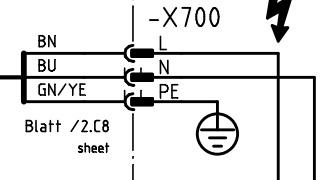
Nähleuchte
0867 494084
sewing lamp



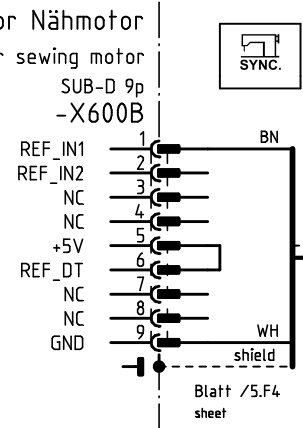
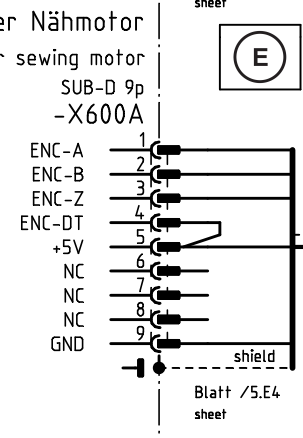
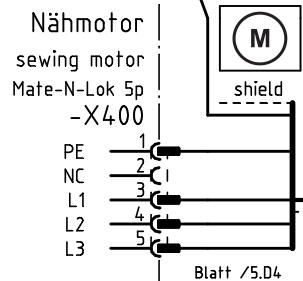
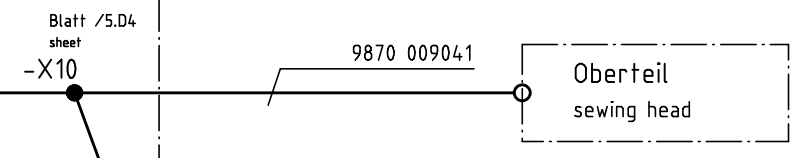
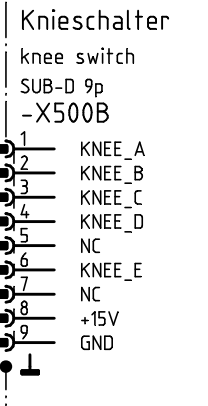
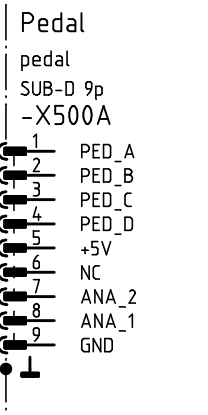
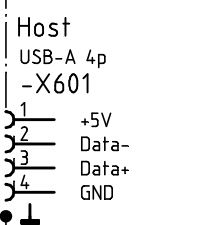
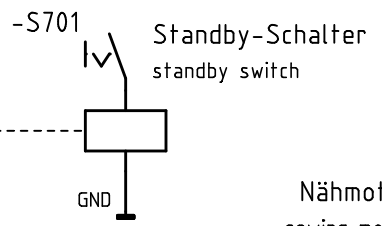
9870 001302



-A1 Steuerung DAC flex
control DAC flex



Hauptschalter
main switch



Zusatzausstattung
Optional equipment

c				Datum	2019-03-18
b	05.0	2021-03-05	Isaak	Bearb.	Isaak
a	04.0	2020-04-24	Isaak	Geprüft	
Änd.	Datum	Name	Norm		



Teilfamilie
Freigabe
0001/20

Kl. D669/D867/D868/D869
Netzanschluss, Nähmotor
power supply, sewing drive

Bauschaltplan
9894 867000 B

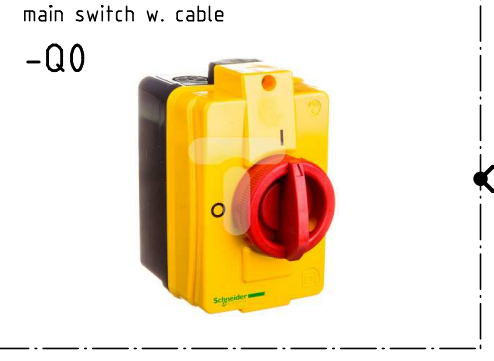
Blatt
1 / 17

		①	②	③	④	⑤	⑥	⑦
Serienausstattung standard equipment	————	●	-	-	-	-	-	-
Variante 1 variant	- - - -	-	●	-	-	-	-	-
Variante 2 variant	- - - -	-	●	●	○	○	○	○
Variante 3 variant	- - - -	●	-	●	○	○	○	○
Zusatzausstattung optional equipment	- - - -							

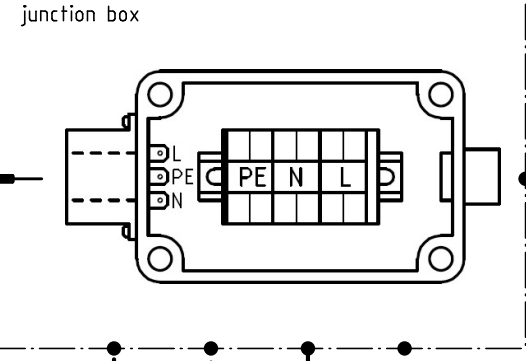
① Netzanschlussleitung
9870 001302



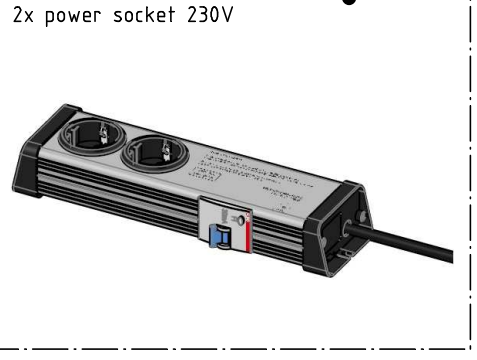
② Hauptschalter m. Leitung
9870 001304



③ Verteiler
9870 001303



④ 2fach Steckdosen 230V
9870 001301



⑤ Netzteil 2xLED
9850 001083



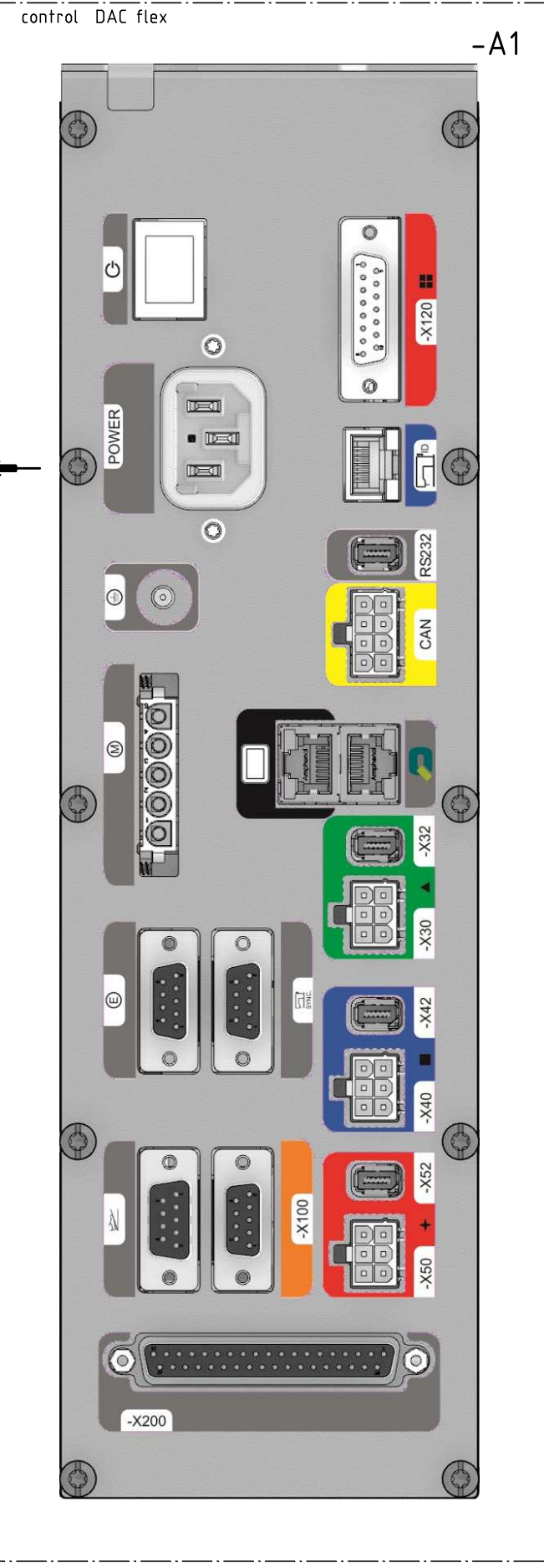
⑥ LED-Nähleuchte
9822 560021



⑦ elektrische Höhenverstellung
electrical height adjustment



Steuerung DAC flex
9850 001415



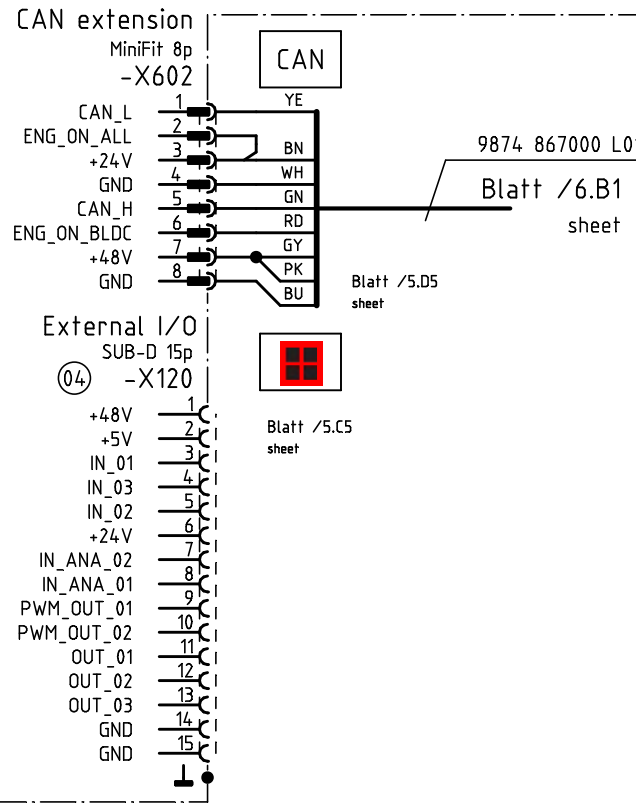
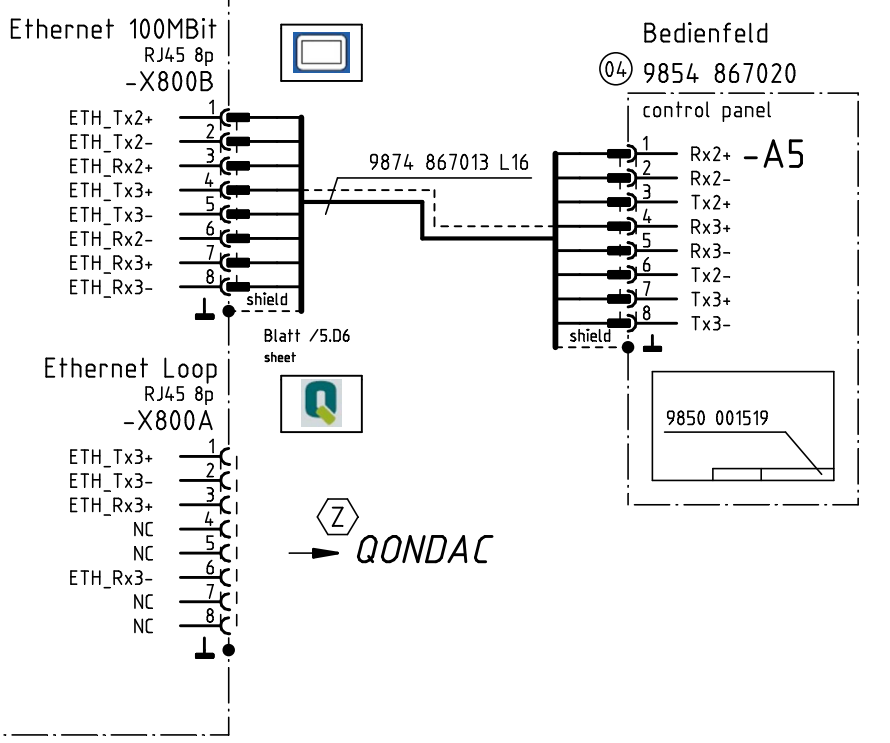
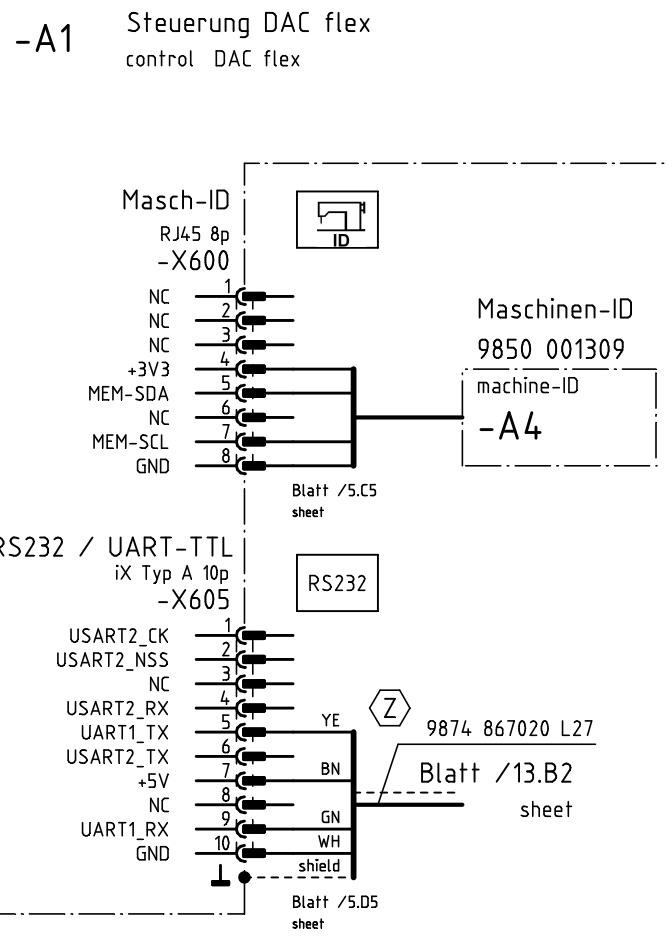
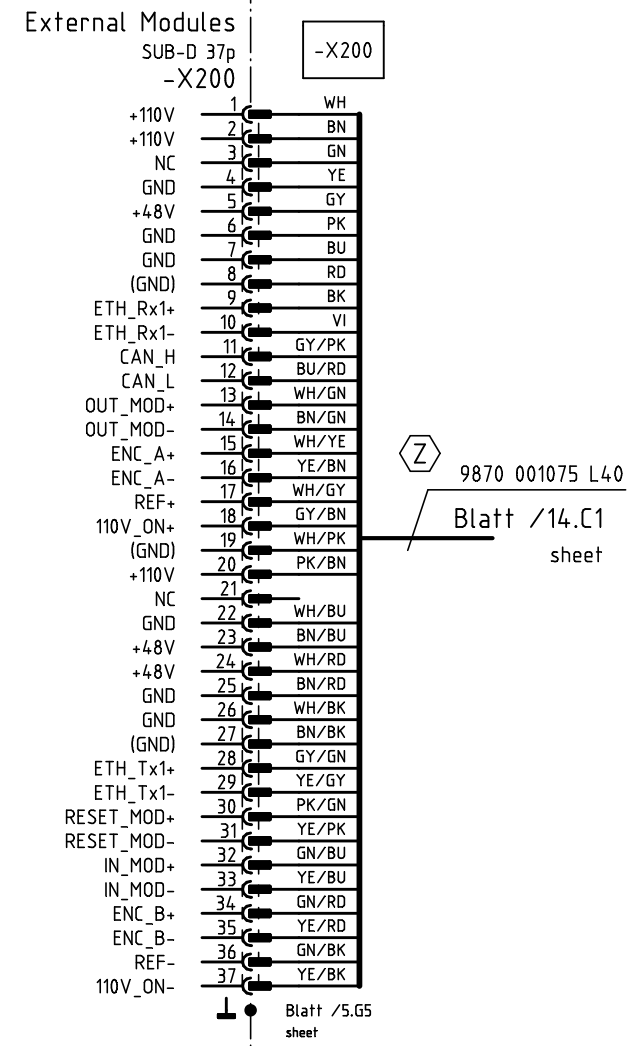
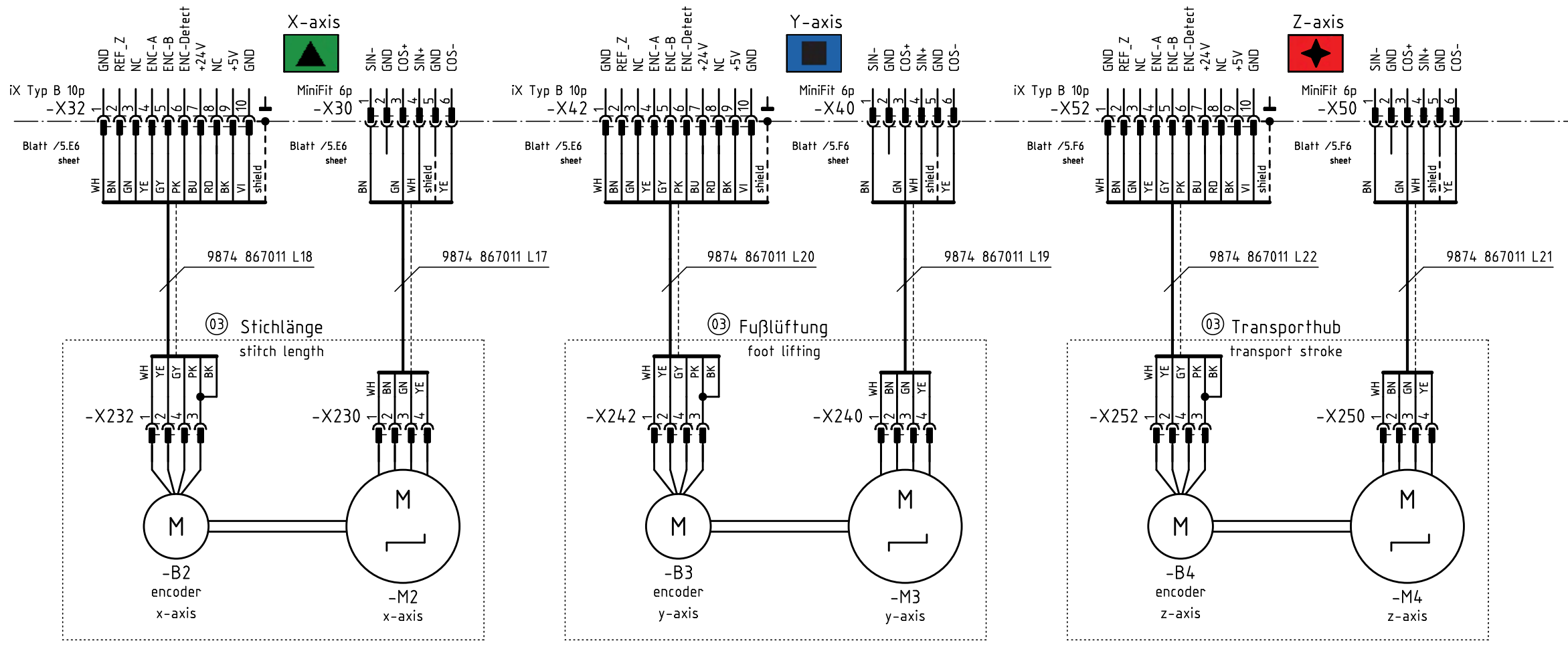
c				Datum	2019-03-18
b	05.0	2021-03-05	Isaak	Bearb.	Isaak
a	04.0	2020-04-24	Isaak	Geprüft	
	Änd.	Datum	Name	Norm	



Teilfamilie	
Freigabe	0001/20

Kl. D669/D867/D868/D869
Übersicht Stromversorgung
overview power supply

Bauschaltplan
9894 867000 B



Ⓩ Zusatzausstattung
Optional equipment

c				Datum	2019-03-18
b	05.0	2021-03-05	Isaak	Bearb.	Isaak
a	04.0	2020-04-24	Isaak	Geprüft	
Änd.	Datum	Name	Norm		

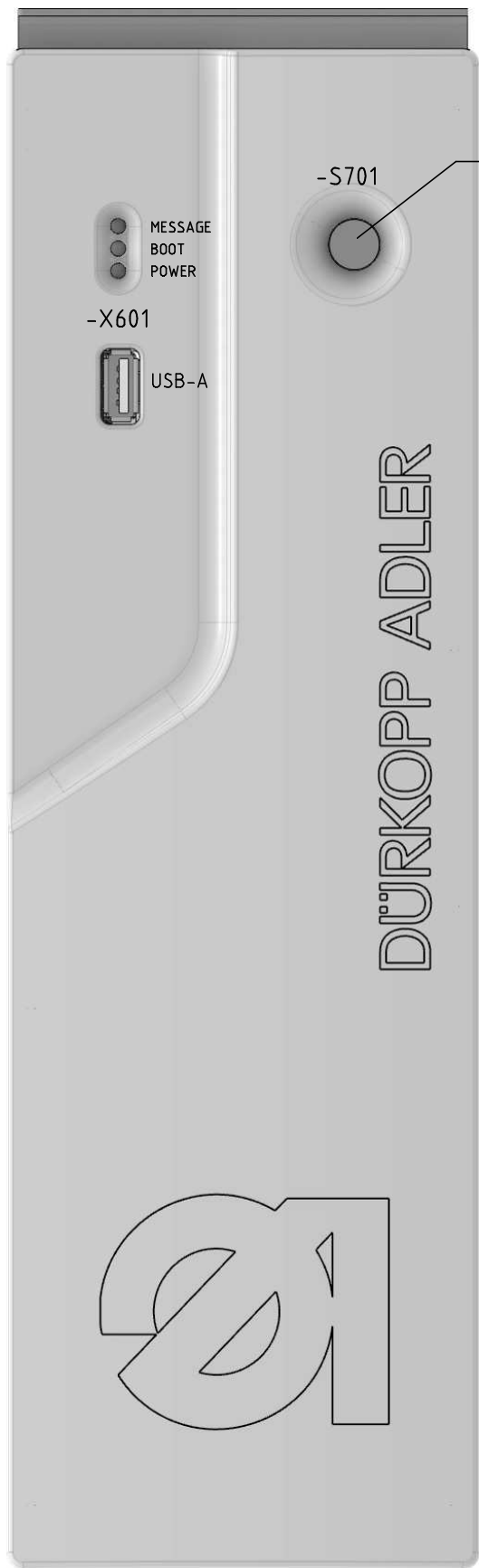


Teilfamilie
Freigabe
0001/20

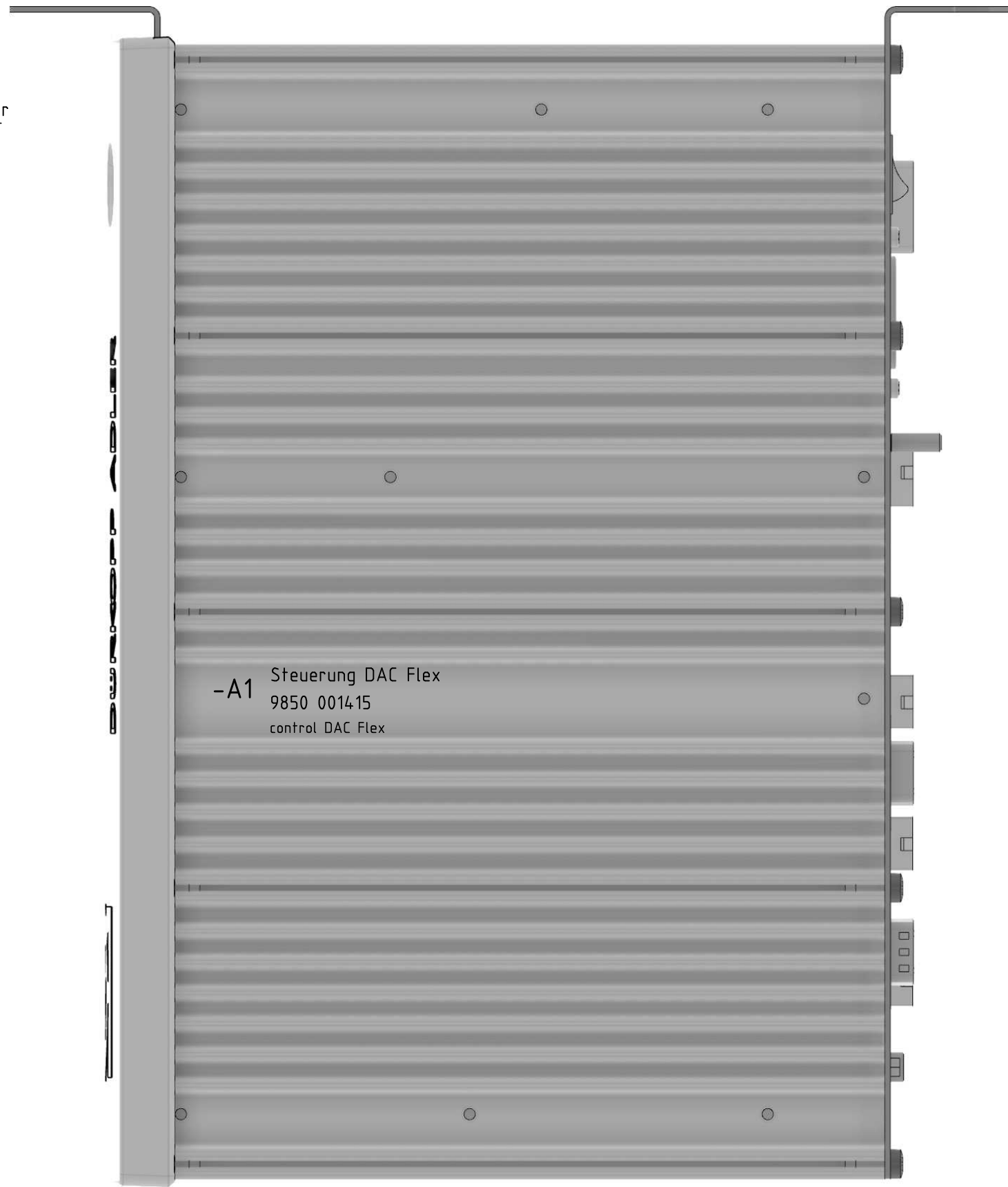
Kl. D669/D867/D868/D869
Schrittmotoren, Schnittstellen
stepper drives, interfaces

Bauschaltplan
9894 867000 B

Blatt
3 / 17



-S701
Standby-Schalter
standby switch



-A1 Steuerung DAC Flex
9850 0014.15
control DAC Flex



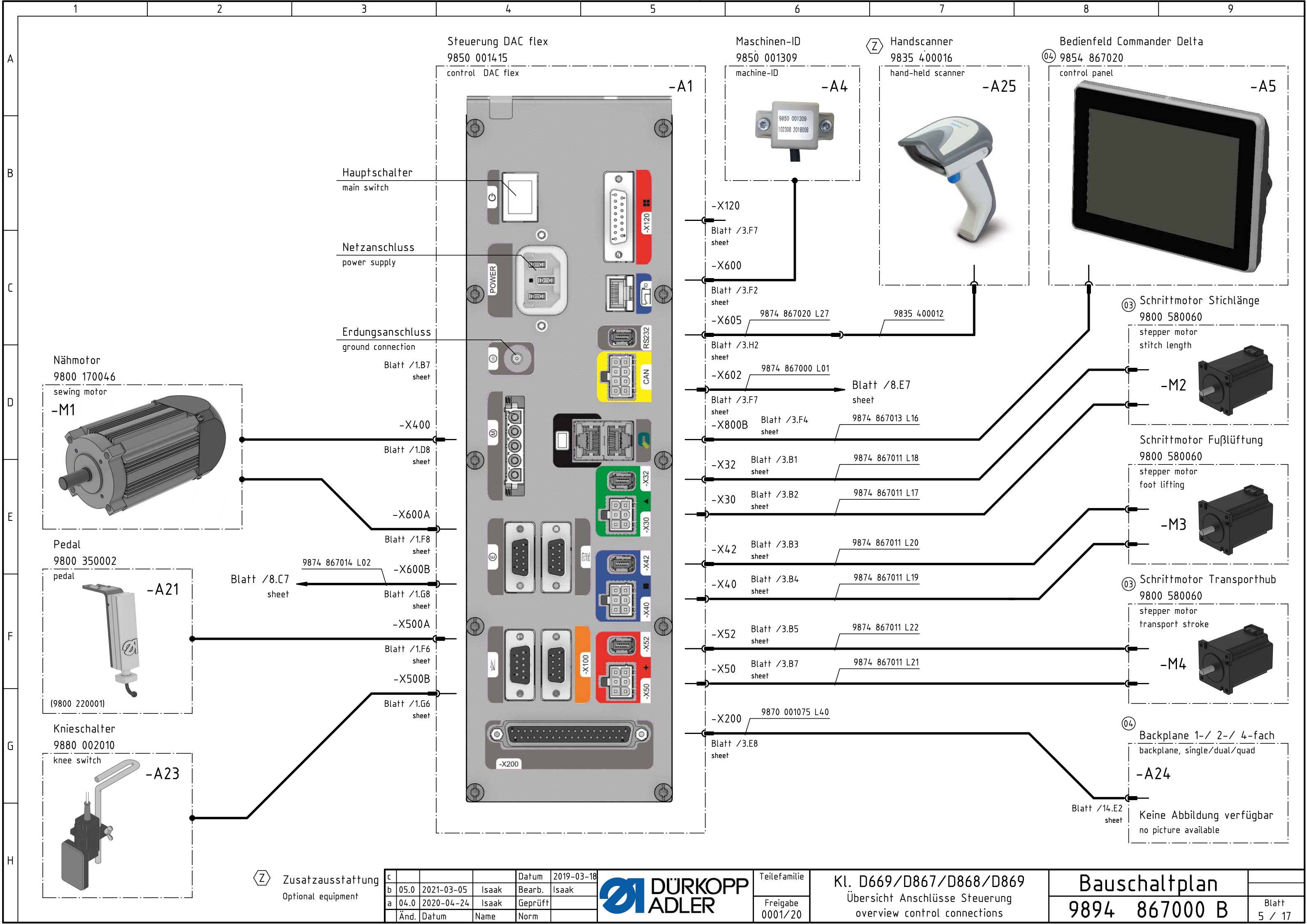
c				Datum	2019-03-18
b	05.0	2021-03-05	Isaak	Bearb.	Isaak
a	04.0	2020-04-24	Isaak	Geprüft	
	Änd.	Datum	Name	Norm	



Teilfamilie	
Freigabe	0001/20

Kl. D669/D867/D868/D869
Übersicht Steuerung
control overview

Bauschaltplan
9894 867000 B



Steuerung DAC flex
9850 001415
control DAC flex

Maschinen-ID
9850 001309
machine-ID

Handscanner
9835 400016
hand-held scanner

Bedienfeld Commander Delta
9854 867020
control panel

Nähmotor
9800 170046
sewing motor
-M1

Pedal
9800 350002
pedal
-A21

Knieschalter
9880 002010
knee switch
-A23

③ Schrittmotor Stichlänge
9800 580060
stepper motor
stitch length
-M2

Schrittmotor Fußlüftung
9800 580060
stepper motor
foot lifting
-M3

③ Schrittmotor Transporthub
9800 580060
stepper motor
transport stroke
-M4

④ Backplane 1-/ 2-/ 4-fach
backplane, single/dual/quad
-A24

Keine Abbildung verfügbar
no picture available

Ⓩ Zusatzausstattung
Optional equipment

c				Datum	2019-03-18
b	05.0	2021-03-05	Isaak	Bearb.	Isaak
a	04.0	2020-04-24	Isaak	Geprüft	
Änd.	Datum	Name	Norm		

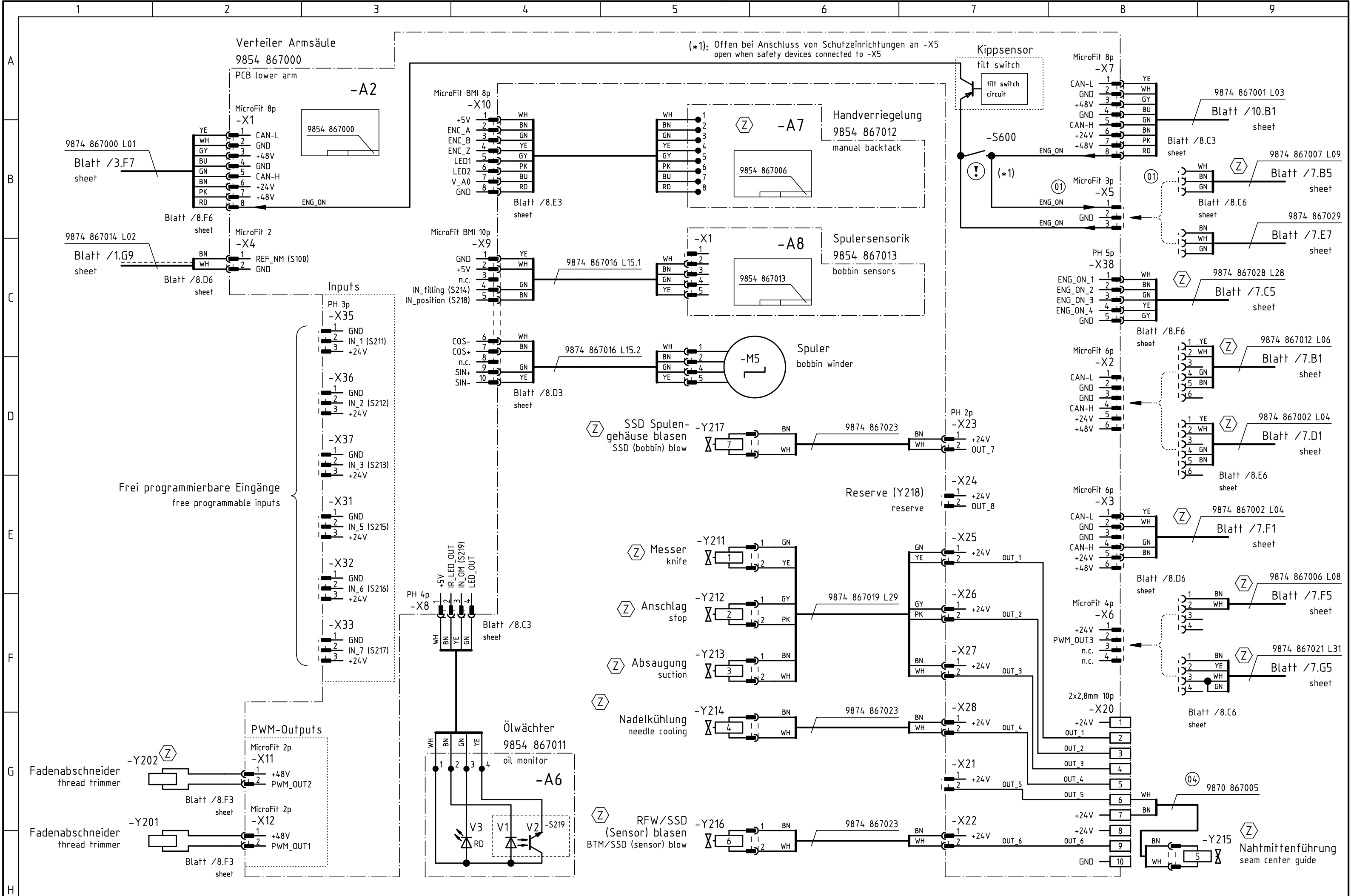


Teilfamilie
Freigabe
0001/20

Kl. D669/D867/D868/D869
Übersicht Anschlüsse Steuerung
overview control connections

Bauschaltplan
9894 867000 B

Blatt
5 / 17



(Z) Zusatzausstattung
Optional equipment

c				Datum	2019-03-18
b	05.0	2021-03-05	Isaak	Bearb.	Isaak
a	04.0	2020-04-24	Isaak	Geprüft	
Änd.	Datum	Name	Norm		



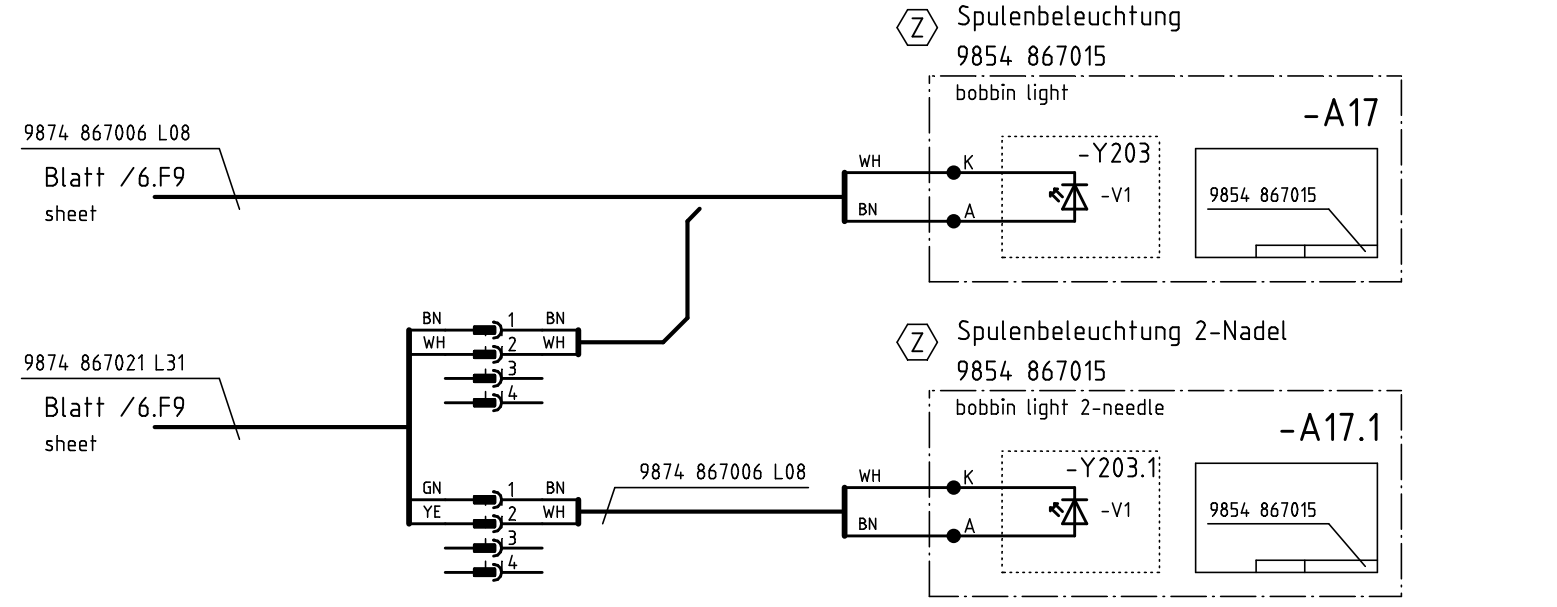
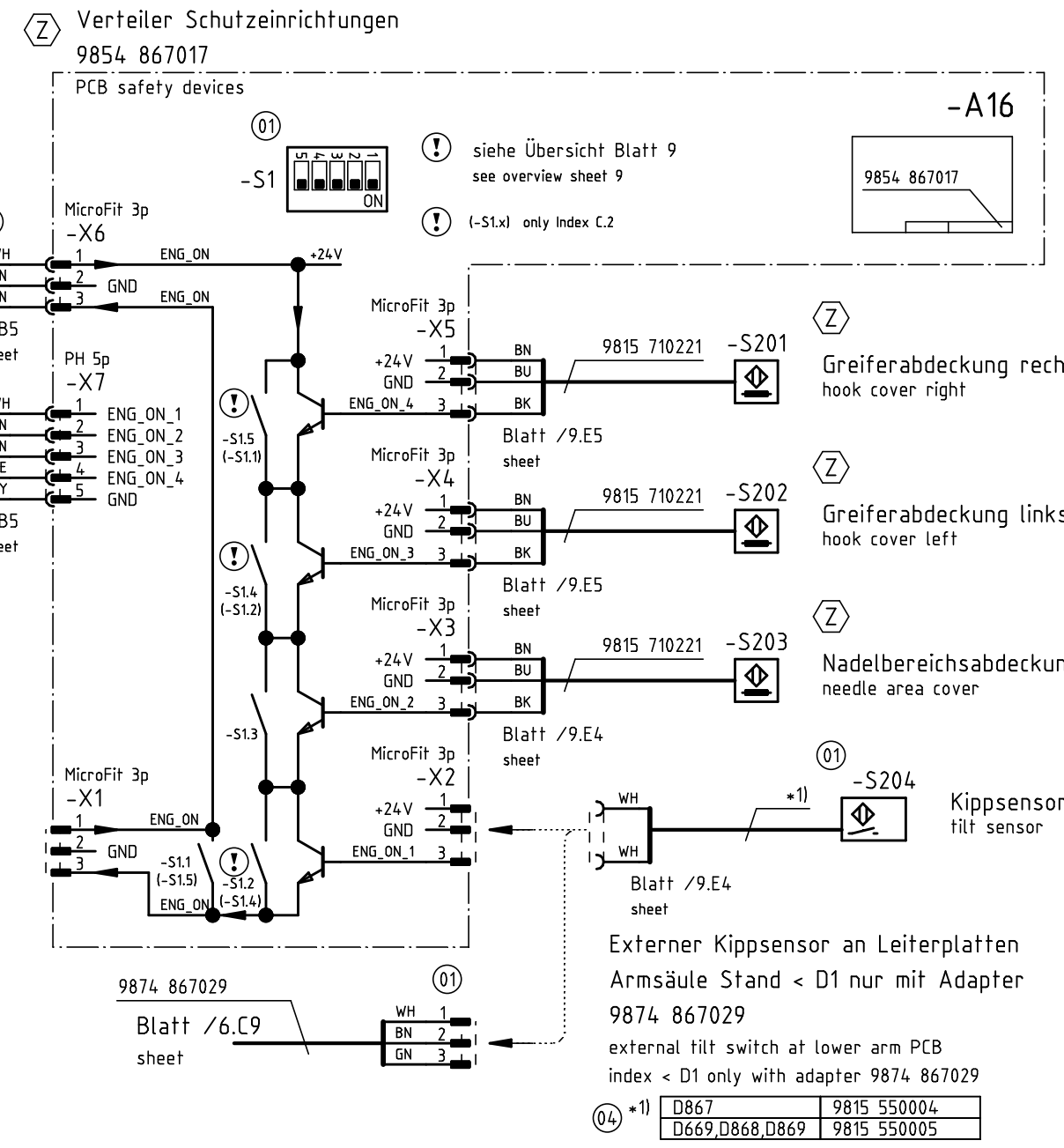
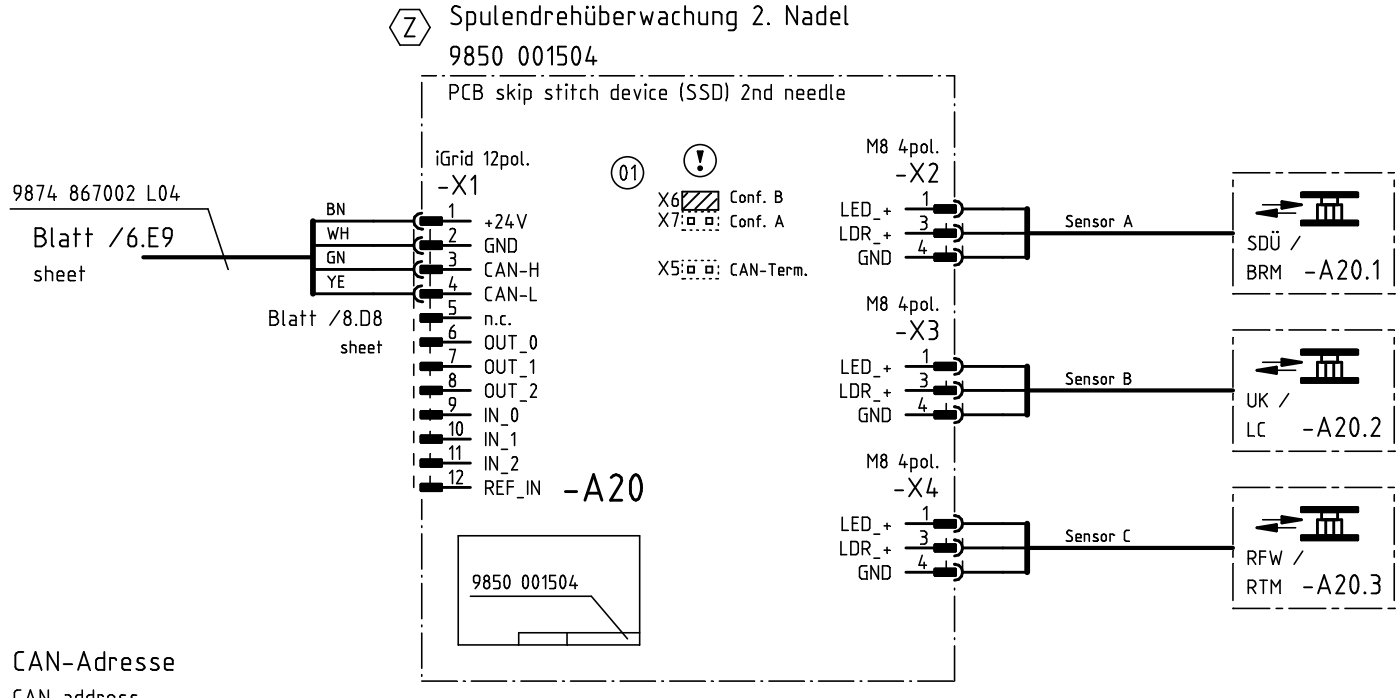
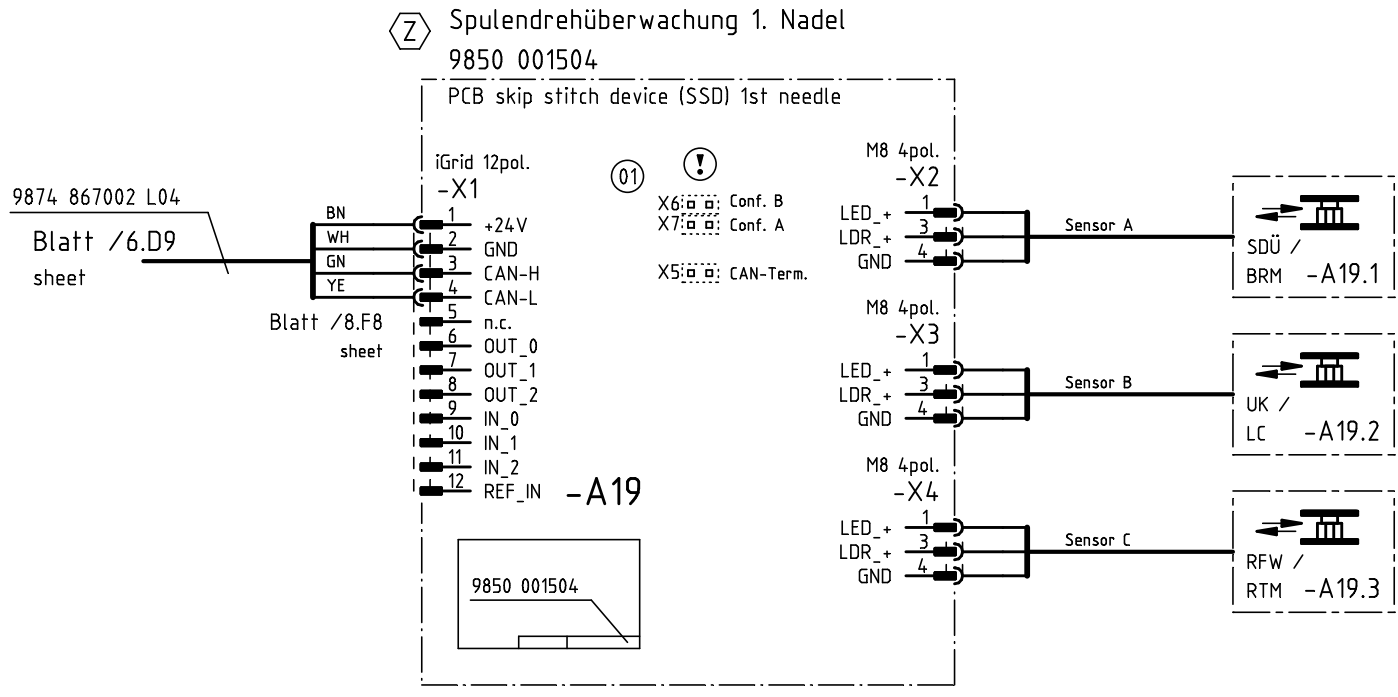
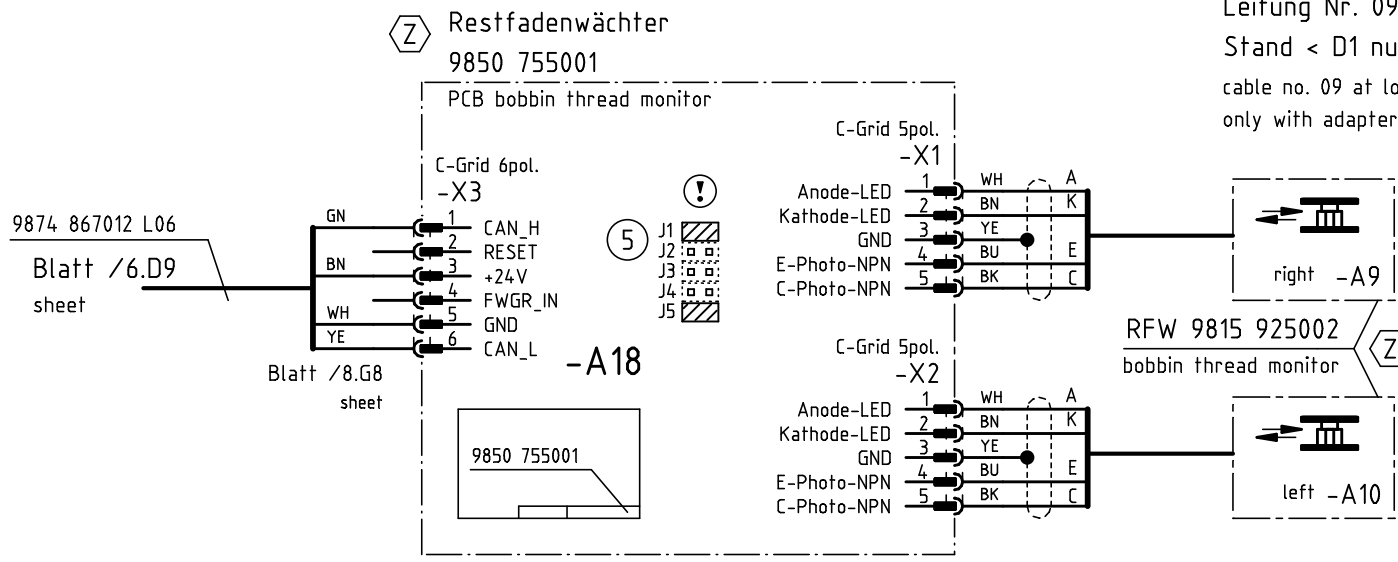
Teilfamilie
Freigabe
0001/20

Kl. D669/D867/D868/D869
Verteilerplatine Armsäule
distribution board lower arm

Bauschaltplan
9894 867000 B

Blatt
6 / 17

Leitung Nr. 09 an Leiterplatten Armsäule
Stand < D1 nur mit Adapter 9874 867029
cable no. 09 at lower arm PCB index < D1
only with adapter 9874 867029



9 CAN-Adresse
CAN-address

! Konfiguration beachten!
observe the configuration!

Zusatzausstattung
Optional equipment

c			Datum	2019-03-18
b	05.0	2021-03-05	Isaak	Bearb. Isaak
a	04.0	2020-04-24	Isaak	Geprüft
Änd.	Datum	Name	Norm	

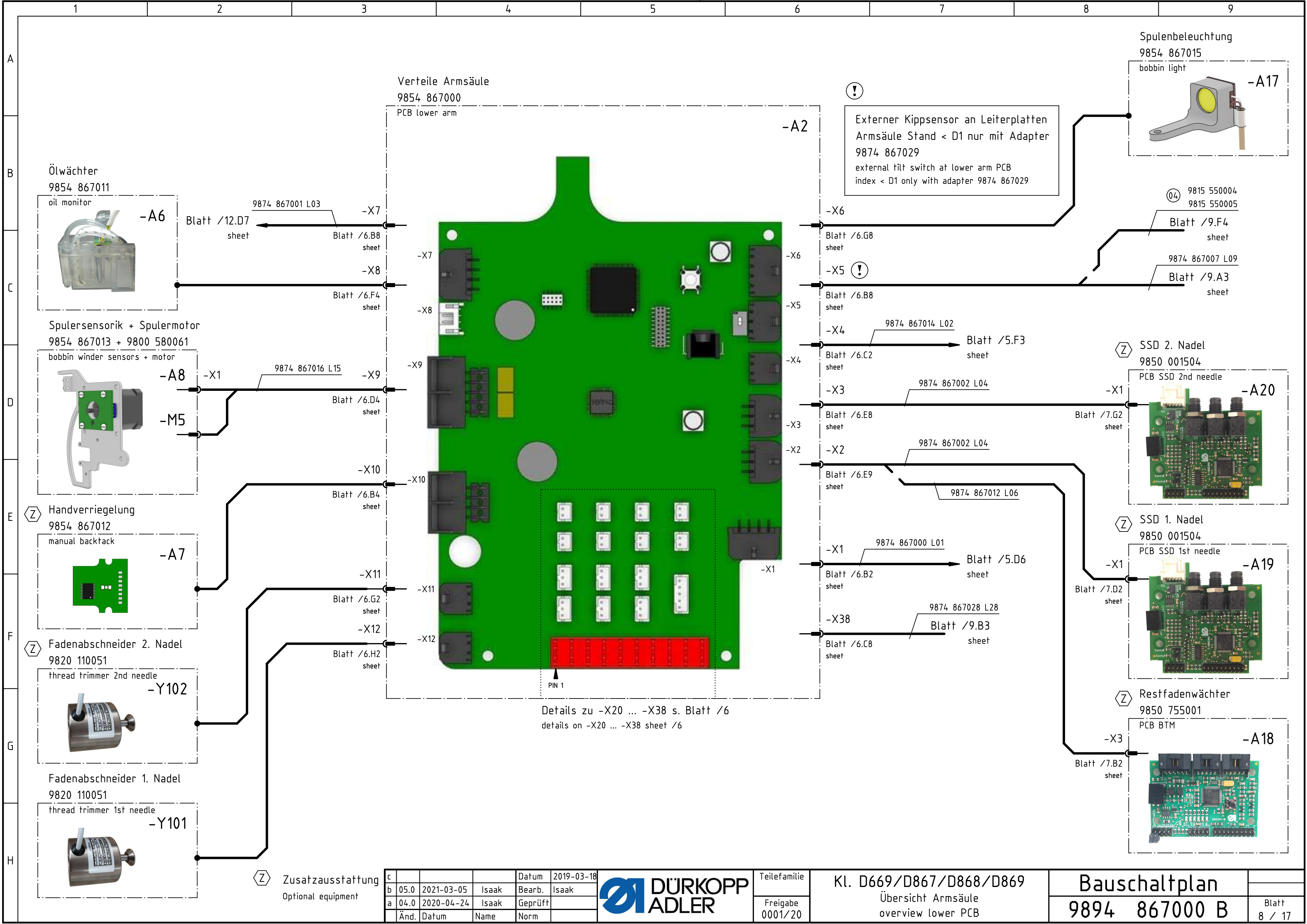


Teilfamilie
Freigabe
0001/20

Kl. D669/D867/D868/D869
Peripherie Armsäule
peripherals lower arm

Bauschaltplan
9894 867000 B

Blatt
7 / 17



Z Zusatzausstattung
Optional equipment

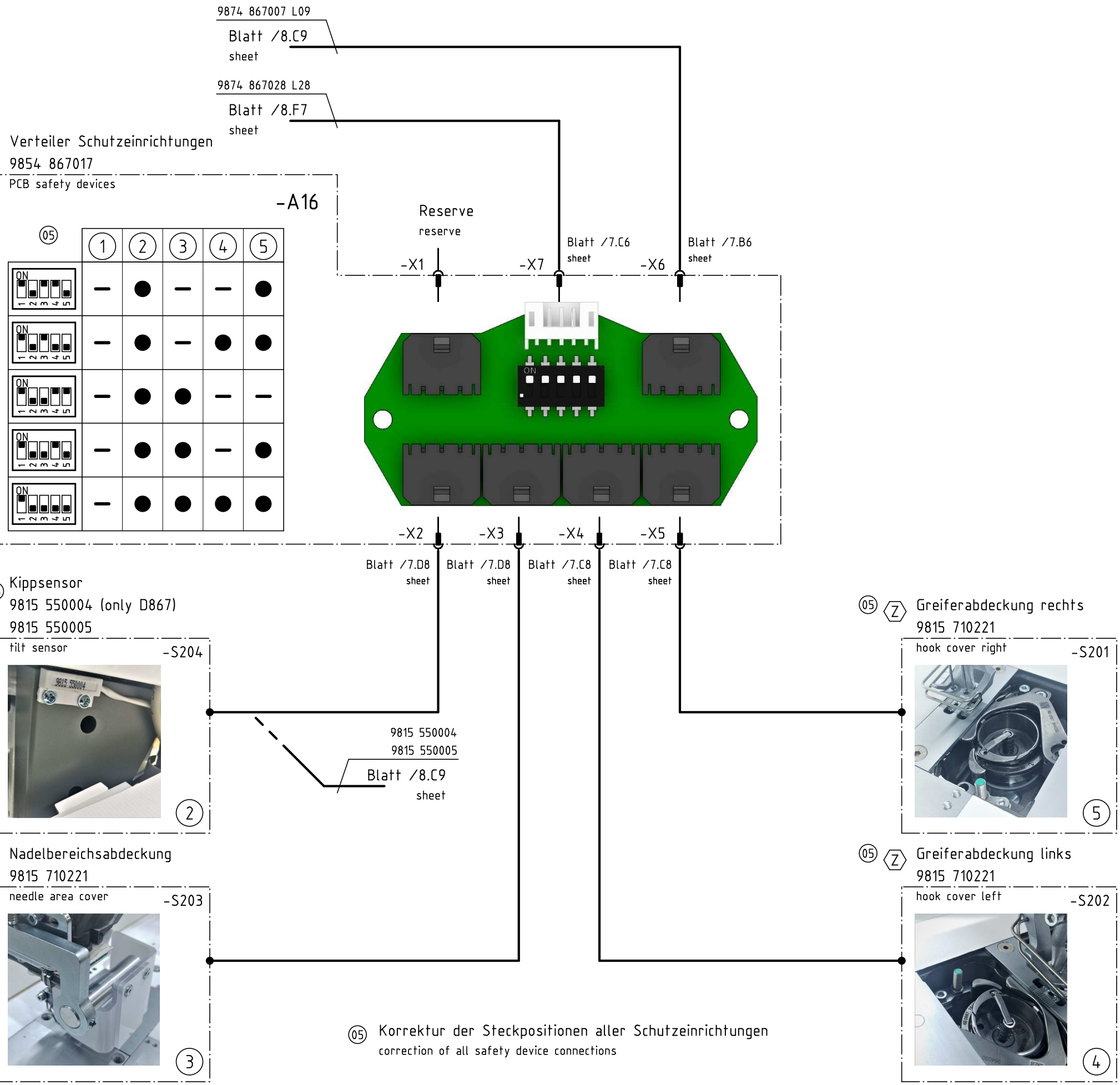
c				Datum	2019-03-18
b	05.0	2021-03-05	Isaak	Bearb.	Isaak
a	04.0	2020-04-24	Isaak	Geprüft	
Änd.	Datum	Name	Norm		



Teilfamilie	
Freigabe	0001/20

Kl. D669/D867/D868/D869
Übersicht Armsäule
overview lower PCB

Bauschaltplan
9894 867000 B

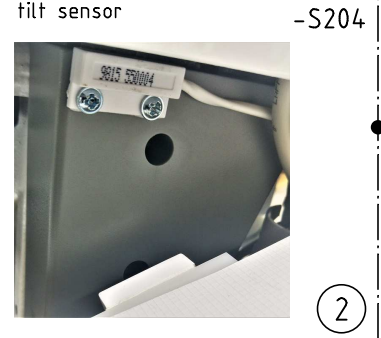


Verteiler Schutzeinrichtungen
9854 867017
PCB safety devices

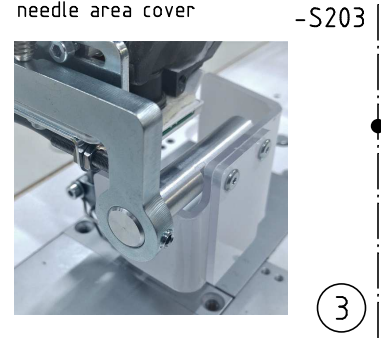
⑤

	①	②	③	④	⑤
ON	-	●	-	-	●
ON	-	●	-	●	●
ON	-	●	●	-	-
ON	-	●	●	-	●
ON	-	●	●	●	●

⑤ Kippsensor
9815 550004 (only D867)
9815 550005



⑤ Z Nadelbereichsabdeckung
9815 710221



⑤ Korrektur der Steckpositionen aller Schutzeinrichtungen
correction of all safety device connections

⑤ Z Greiferabdeckung rechts
9815 710221



⑤ Z Greiferabdeckung links
9815 710221



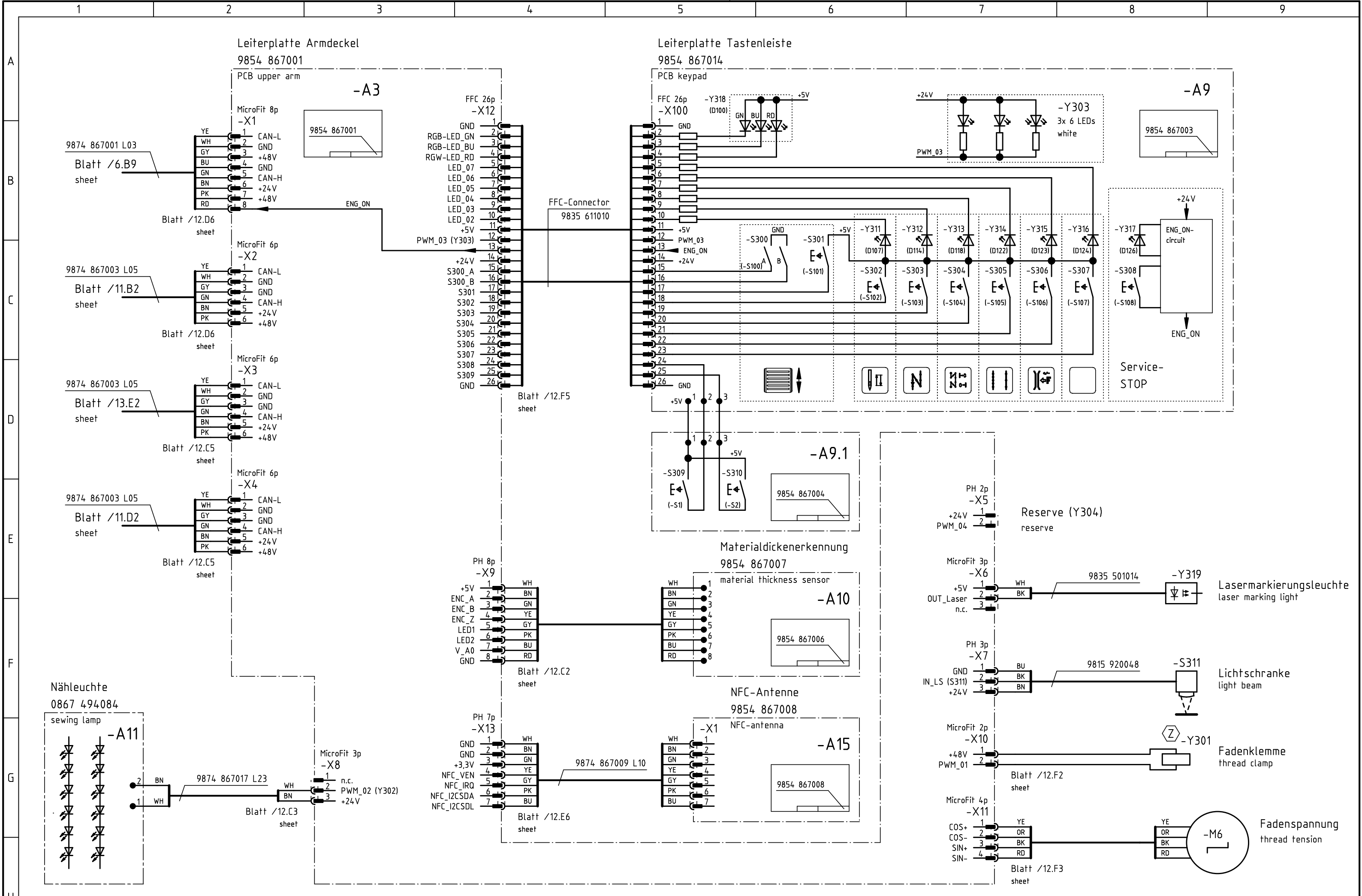
c				Datum	2019-03-18
b	05.0	2021-03-05	Isaak	Bearb.	Isaak
a	04.0	2020-04-24	Isaak	Geprüft	
	Änd.	Datum	Name	Norm	



Teilfamilie	
Freigabe	0001/20

Kl. D669/D867/D868/D869
Übersicht Schutzeinrichtungen
overview safety devices

Bauschaltplan
9894 867000 B



Zusatzausstattung
Optional equipment

c				Datum	2019-03-18
b	05.0	2021-03-05	Isaak	Bearb.	Isaak
a	04.0	2020-04-24	Isaak	Geprüft	
Änd.	Datum	Name	Norm		

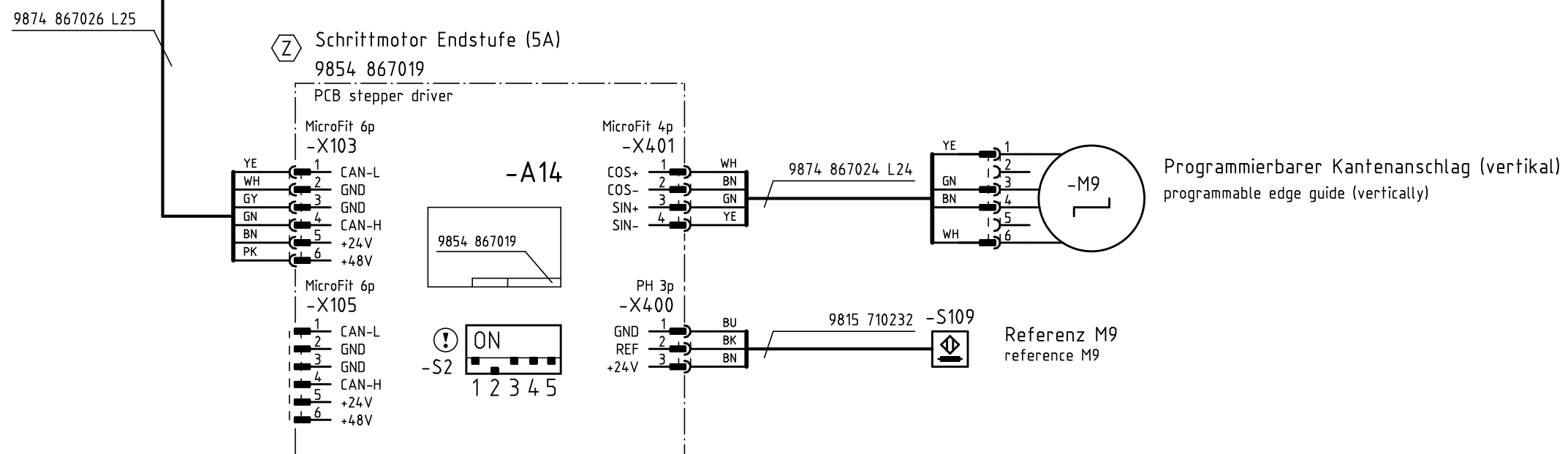
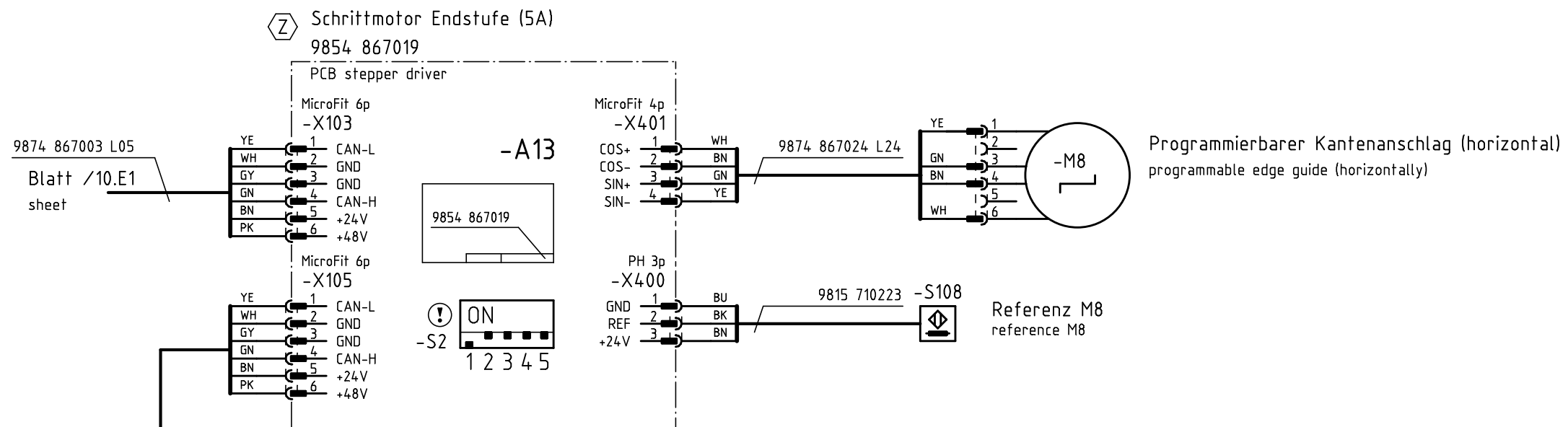
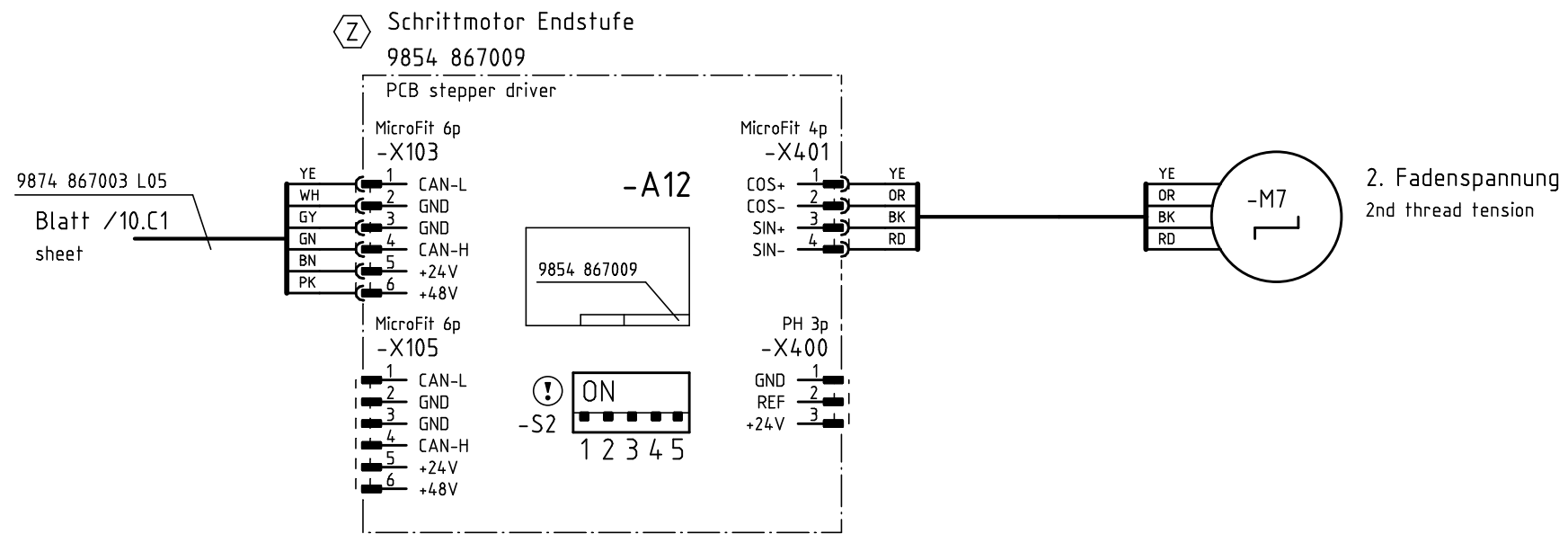


Teilfamilie
Freigabe
0001/20

Kl. D669/D867/D868/D869
Verteilerplatine Armdeckel
distribution board upper arm

Bauschaltplan
9894 867000 B

Blatt
10 / 17



! Konfiguration beachten!
observe the configuration!

Z Zusatzausstattung
Optional equipment

c				Datum	2019-03-18
b	05.0	2021-03-05	Isaak	Bearb.	Isaak
a	04.0	2020-04-24	Isaak	Geprüft	
Änd.	Datum	Name	Norm		

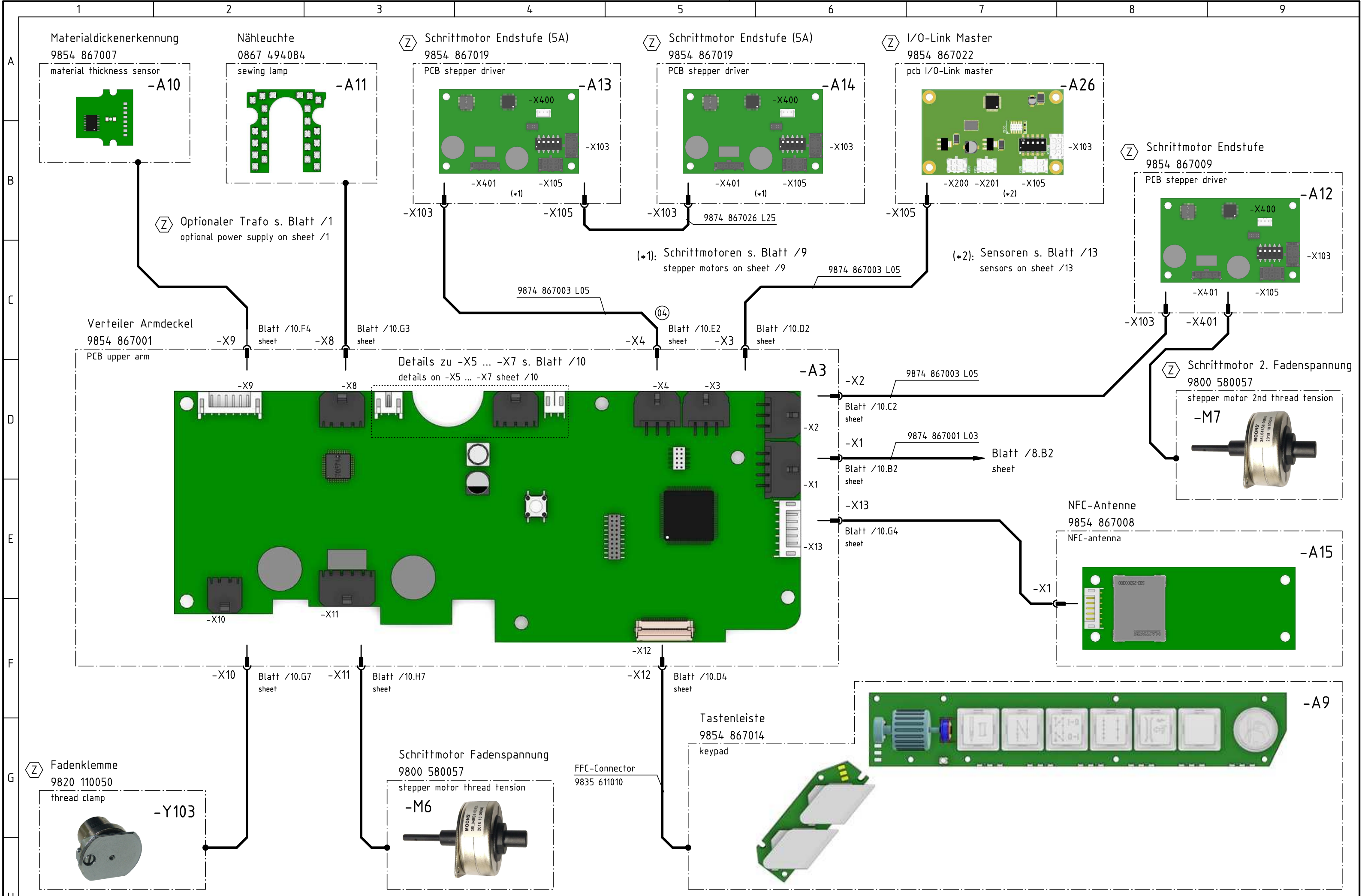


Teilfamilie
Freigabe
0001/20

Kl. D669/D867/D868/D869
Peripherie Armdeckel
peripherals upper arm

Bauschaltplan
9894 867000 B

Blatt
11 / 17



Z Zusatzausstattung
Optional equipment

c				Datum	2019-03-18
b	05.0	2021-03-05	Isaak	Bearb.	Isaak
a	04.0	2020-04-24	Isaak	Geprüft	
Änd.	Datum	Name	Norm		

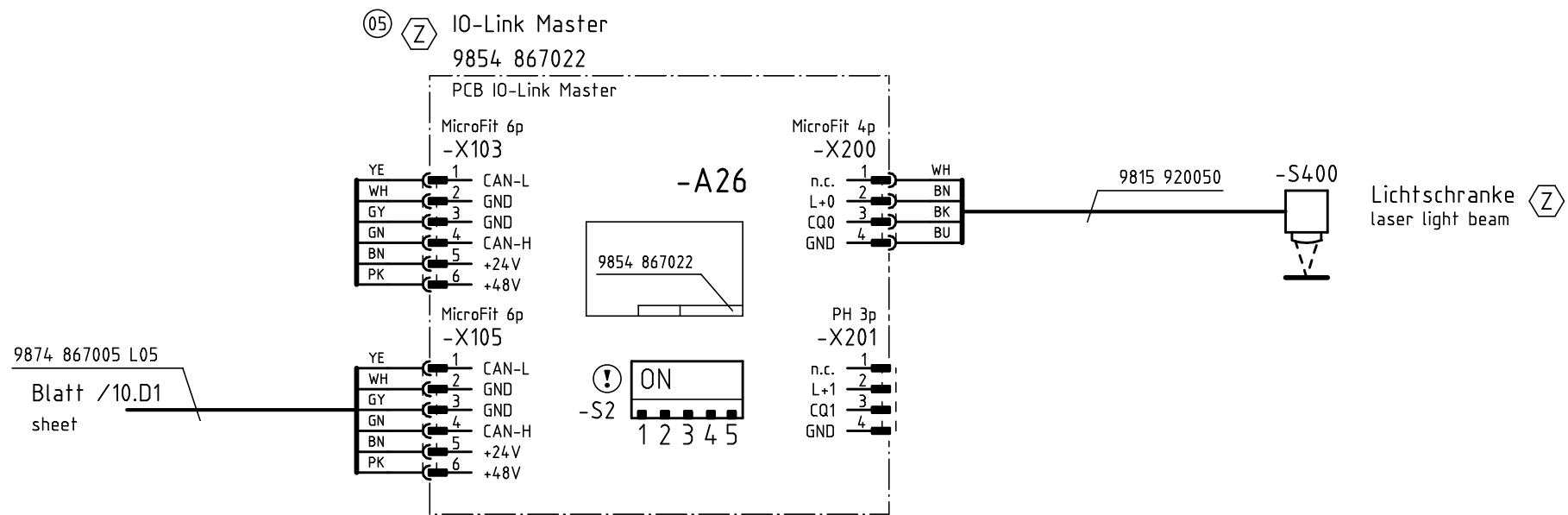
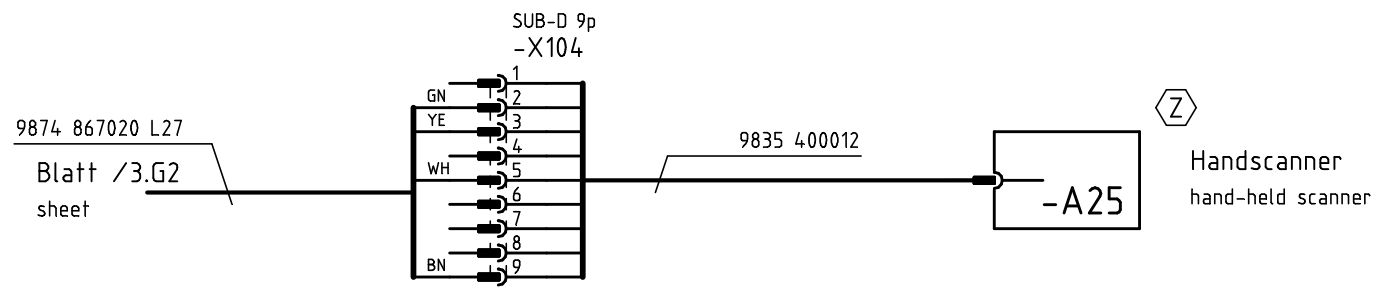


Teilfamilie
Freigabe
0001/20

Kl. D669/D867/D868/D869
Übersicht Armdeckel
overview upper PCB

Bauschaltplan
9894 867000 B

Blatt
12 / 17



Zusatzausstattung
Optional equipment

c				Datum	2019-03-18
b	05.0	2021-03-05	Isaak	Bearb.	Isaak
a	04.0	2020-04-24	Isaak	Geprüft	
	Änd.	Datum	Name	Norm	



Teilfamilie	
Freigabe	0001/20

Kl. D669/D867/D868/D869
Optionale Baugruppen
optional equipment

Bauschaltplan
9894 867000 B

Backplane für 1 Modul
9850 001419 VES

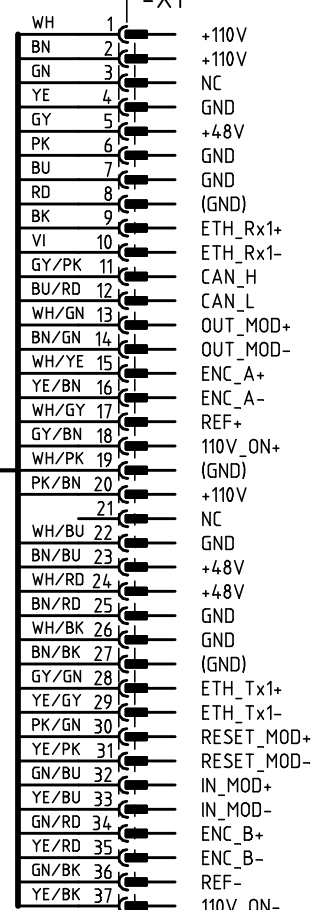
Backplane für 2 Module
9850 001421 VES

Backplane für 4 Module
9850 001423 VES

backplane for 1 module

Backplane for 2 modules

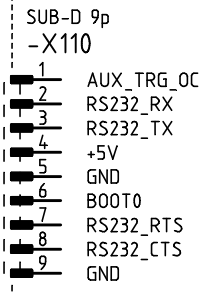
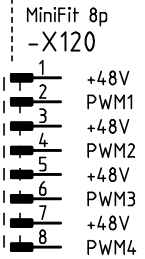
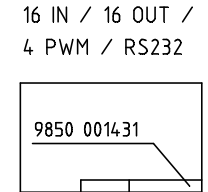
backplane for 4 modules



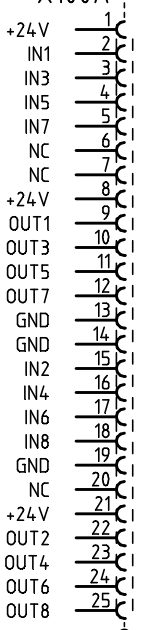
9870 001075 L40
Blatt /3.C9
sheet

Blatt /5.H8
sheet

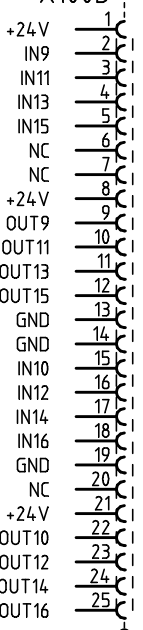
I/O-Modul
9850 001430 VES



SUB-D 25p
-X100A



SUB-D 25p
-X100B

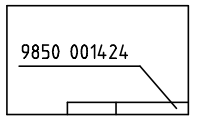
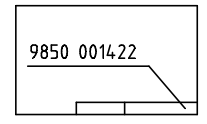
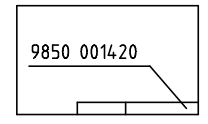


PCI 2x40p
-X2

PCI 2x40p
-X3

PCI 2x40p
-X4

PCI 2x40p
-X5



Zusatzausstattung
Optional equipment

c				Datum	2019-03-18
b	05.0	2021-03-05	Isaak	Bearb.	Isaak
a	04.0	2020-04-24	Isaak	Geprüft	
Änd.	Datum	Name	Norm		



Teilfamilie
Freigabe
0001/20

Kl. D669/D867/D868/D869
Zusatzmodule
additional modules

Bauschaltplan
9894 867000 B

		Bezeichnung denomination	Teilenr. Baugruppe partno. assembly	Teilenr. Schaltplan partno. schematic
	-A1	Steuerung DAC flex control DAC flex	9850 001415	9850 001410 9850 001412 9850 001411
	-A2	Verteiler Armsäule PCB lower arm	9854 867000	9854 867000
	-A3	Verteiler Armdeckel PCB upper arm	9854 867001	9854 867001
	-A4	Maschinen-ID machine-ID	9850 001309	9850 001309
	-A5	Bedienfeld Commander Delta control panel	9850 001520	9850 001519
	-A6	Ölwächter oil monitor	9854 867011	9854 867011
	⓪ -A7	Handverriegelung manual backtack	9854 867012	9854 867006
	-A8	Spulensensorik bobbin winder sensors	9854 867013	9854 867013
	-A9	Tastenleiste keypad	9854 867014	9854 867003 9854 867004
	-A10	Materialdickenerkennung material thickness sensor	9854 867007	9854 867006
	-A11	Nähleuchte sewing lamp	0867 494084	9854 867002
	⓪ -A12	Schrittmotor Endstufe 2. Fadenspannung PCB stepper driver 2nd thread tension	9854 867009	9854 867009
	⓪ -A13	Schrittmotor Endstufe Kantenanschlag (horizontal) PCB stepper driver edge guide (horizontally)	9854 867019	9854 867019
	⓪ -A14	Schrittmotor Endstufe Kantenanschlag (vertikal) PCB stepper driver edge guide (vertically)	9854 867019	9854 867019
	-A15	NFC-Antenne NFC-antenna	9854 867008	9854 867008
	⓪ -A16	Verteiler Schutzeinrichtungen PCB safety devices	9854 867017	9854 867017
	⓪ -A17	Spulenbeleuchtung bobbin light	9854 867015	9854 867015
	⓪ -A18	Restfadenwächter PCB bobbin thread monitor	9850 755001	9850 755001
	⓪ -A19	SSD 1. Nadel PCB SSD 1st needle	9850 001504	9850 001504
	⓪ -A20	SSD 2. Nadel PCB SSD 2nd needle	9850 001504	9850 001504

		Bezeichnung denomination	Teilenr. Baugruppe partno. assembly	Teilenr. Schaltplan partno. schematic
	-A21	Pedal pedal	9850 220001	
	⓪ -A22	Nählichttrafo power supply f. sewing lamp	9850 001083	9850 001083
	⓪ -A23	Knieschalter knee switch	9880 002010	9880 002010
	⓪ -A24	Backplane backplane	9850 001421	9850 001422
	⓪ -A25	Handscanner hand-held scanner	9835 400016	—
⓪	⓪ -A26	IO-Link Master PCB IO-Link master	9854 867022	9854 867022
	-M1	Nähmotor sewing drive	9800 170046	
	-M2	Schrittmotor Stichtlänge ③ stepper drive stitch length	9800 580060	
	-M3	Schrittmotor Fußlüftung stepper drive foot lifting	9800 580060	
	-M4	Schrittmotor Transporthub ③ stepper drive transport stroke	9800 580060	
	-M5	Schrittmotor Spuler stepper drive bobbin winder	9800 580061	
	⓪ -M6	Schrittmotor Fadenspannung stepper drive thread tension	9800 580057	
	⓪ -M7	Schrittmotor 2. Fadenspannung stepper drive 2nd thread tension	9800 580057	
	⓪ -M8	Schrittmotor Kantenanschlag (horizontal) stepper drive edge guide (horizontally)	9800 580059	
	⓪ -M9	Schrittmotor Kantenanschlag (vertikal) stepper drive edge guide (vertically)	9800 580059	
	⓪ -M10	Höhenverstellung height adjustment	—	

⓪ Zusatzausstattung
Optional equipment

c				Datum	2019-03-18
b	05.0	2021-03-05	Isaak	Bearb.	Isaak
a	04.0	2020-04-24	Isaak	Geprüft	
	Änd.	Datum	Name	Norm	



Teilfamilie
Freigabe
0001/20

Kl. D669/D867/D868/D869
Teilliste
part list

Bauschaltplan
9894 867000 B

	1	2	3	4	5	6	7	8	9
A		Angeschlossen an: connected to:	Bezeichnung denomination	Teilenummer partnumber					
						Angeschlossen an: connected to:	Bezeichnung denomination	Teilenummer partnumber	
B	-S1	-A1 Blatt /3.G6 sheet	IN_1 / Reserve reserve			-S300	-A9 Blatt /10.C6 sheet	IN_1 / Scrollrad scroll wheel	
	-S2	-A1 Blatt /3.G6 sheet	IN_2 / Reserve reserve			-S301	-A9 Blatt /10.C6 sheet	IN_2 / Taste Scrollrad button scroll wheel	
	-S3	-A1 Blatt /3.G6 sheet	IN_3 / Reserve reserve			-S302	-A9 Blatt /10.C6 sheet	IN_3 / Taste "Nadel hoch/tief" button "needle up/down"	
	-S4	-A1 Blatt /1.G6 sheet	IN_A / Knieschalter knee switch			-S303	-A9 Blatt /10.C6 sheet	IN_4 / Taste "Riegel" button "backtack"	
	-S5	-A1 Blatt /1.G6 sheet	IN_B / Knieschalter knee switch			-S304	-A9 Blatt /10.C7 sheet	IN_5 / Taste "Riegel an/aus" button "backtack on/off"	
C	-S100	-A2 Blatt /6.C2 sheet	Referenz Nähmotor reference sewing drive			-S305	-A9 Blatt /10.C7 sheet	IN_6 / Taste "2. Stichlänge" button "2nd stitch length"	
	⓪ -S108	-A13 Blatt /11.E6 sheet	Referenz Schrittmotor Kantenanschlag (horizontal) reference stepper drive edge guide (horizontally)	9815 710223		-S306	-A9 Blatt /10.C7 sheet	IN_7 / Taste "Fadenspannung" button "thread tension"	
	⓪ -S109	-A14 Blatt /11.G6 sheet	Referenz Schrittmotor Kantenanschlag (vertikal) reference stepper drive edge guide (vertically)	9815 710232		-S307	-A9 Blatt /10.C8 sheet	IN_8 / Taste 6 button 6	
	⓪ -S201	-A16 Blatt /7.D9 sheet	ENG_ON_1 / Greiferabdeckung rechts hook cover right	9815 710221		-S308	-A9 Blatt /10.C8 sheet	IN_9 / Taste "Service-Stop" button "service-stop"	
D	⓪ -S202	-A16 Blatt /7.C8 sheet	ENG_ON_2 / Greiferabdeckung links hook cover left	9815 710221		-S309	-A9 Blatt /10.E5 sheet	IN_10 / Favoritentaste 1 favorite button 1	
	⓪ -S203	-A16 Blatt /7.D8 sheet	ENG_ON_3 / Nadelbereichsabdeckung needle area cover	9815 710221		-S310	-A9 Blatt /10.E5 sheet	IN_11 / Favoritentaste 2 favorite button 2	
	⓪ -S204	-A16 Blatt /7.D7 sheet	ENG_ON_4 / Kippsensor ① tilt switch	④ 9815 550004 9815 550005		⓪ -S311	-A2 Blatt /10.F8 sheet	IN_12 / Lichtschranke light beam	9815 920048
E	-S211	-A2 Blatt /6.C3 sheet	IN_1 / Reserve reserve			⓪ -S400	-A26 Blatt /13.D6 sheet	IO-Link 1 / Lichtschranke laser light beam	9815 920050
	-S212	-A2 Blatt /6.D3 sheet	IN_2 / Reserve reserve			-S700	-A1 Blatt /1.C6 sheet	Hauptschalter DAC flex main switch DAC flex	
	-S213	-A2 Blatt /6.D3 sheet	IN_3 / Reserve reserve			-S701	-A1 Blatt /1.C7 sheet	Standby-Taster DAC flex standby button DAC flex	
	-S214	-A2 Blatt /6.C4 sheet	IN_4 / Spuler Füllstand bobbin winder filling						
	-S215	-A2 Blatt /6.E3 sheet	IN_5 / Reserve reserve						
F	-S216	-A2 Blatt /6.E3 sheet	IN_6 / Reserve reserve						
	-S217	-A2 Blatt /6.F3 sheet	IN_7 / Reserve reserve						
	-S218	-A2 Blatt /6.C4 sheet	IN_8 / Spuler Position bobbin winder position						
	-S219	-A2 Blatt /6.H4 sheet	IN_9 / Ölwächter oil monitor						
G									
H									

⓪ Zusatzausstattung
Optional equipment

c				Datum	2019-03-18
b	05.0	2021-03-05	Isaak	Bearb.	Isaak
a	04.0	2020-04-24	Isaak	Geprüft	
	Änd.	Datum	Name	Norm	



Teilfamilie	
Freigabe	0001/20

Kl. D669/D867/D868/D869
Eingangsliste
input list

Bauschaltplan
9894 867000 B

A
B
C
D
E
F
G
H

		Angeschlossen an: connected to:	Bezeichnung denomination	Teilenummer partnumber
(Z)	-Y1	-A1 Blatt /3.G6 sheet	OUT_1 / Reserve reserve	
(Z)	-Y2	-A1 Blatt /3.G6 sheet	OUT_2 / Reserve reserve	
(Z)	-Y3	-A1 Blatt /3.G6 sheet	OUT_3 / Reserve reserve	
(Z)	-Y101	-A1 Blatt /3.G6 sheet	PWM_1 / Reserve reserve	
(Z)	-Y102	-A1 Blatt /3.G6 sheet	PWM_2 / Reserve reserve	
	-Y201	-A2 Blatt /6.H1 sheet	PWM_1 / Fadenabschneider 1. Nadel thread trimmer 1st needle	9820 110051
(Z)	-Y202	-A2 Blatt /6.G1 sheet	PWM_2 / Fadenabschneider 2. Nadel thread trimmer 2nd needle	9820 110051
(Z)	-Y203	-A2 Blatt /7.F8 sheet	PWM_3 / Spulenbeleuchtung bobin light	9854 867015
(Z)	-Y211	-A2 Blatt /6.E5 sheet	OUT_1 / NSB_Messer NSB_knife	9710 063420
(Z)	-Y212	-A2 Blatt /6.F5 sheet	OUT_2 / NSB_Anschlag NSB_stop	9710 063420
(Z)	-Y213	-A2 Blatt /6.F5 sheet	OUT_3 / NSB_Absaugung NSB_suction	9710 063420
(Z)	-Y214	-A2 Blatt /6.H9 sheet	OUT_4 / Nadelkühlung needle cooling	9710 063420
(Z)	-Y215	-A2 Blatt /6.G5 sheet	OUT_5 / Nahtmittenföhrung seam center guide	9710 063420
(Z)	-Y216	-A2 Blatt /6.H5 sheet	OUT_6 / RFW/SSD (Sensor) blasen BTM/SSD (sensor) blow	9710 063420 / 9710 061412
(Z)	-Y217	-A2 Blatt /6.D5 sheet	OUT_7 / SSD Spulengehäuse blasen SSD bobin blow	9710 061412
(Z)	-Y218	-A2 Blatt /6.E6 sheet	OUT_8 / Reserve reserve	
(Z)	-Y301	-A3 Blatt /10.G8 sheet	PWM_1 / Fadenklemme thread clamp	9820 110050
	-Y302	-A3 Blatt /10.G3 sheet	PWM_2 / Nähleuchte sewing lamp	9854 867002
	-Y303	-A3 Blatt /10.A7 sheet	PWM_3 / Vorfeldbeleuchtung handling area light	
(Z)	-Y304	-A3 Blatt /10.E7 sheet	PWM_4 / Reserve reserve	

		Angeschlossen an: connected to:	Bezeichnung denomination	Teilenummer partnumber
	-Y311	-A3 Blatt /10.C6 sheet	OUT_1 / LED Taste 1 LED button 1	
	-Y312	-A3 Blatt /10.C7 sheet	OUT_2 / LED Taste 2 LED button 2	
	-Y313	-A3 Blatt /10.C7 sheet	OUT_3 / LED Taste 3 LED button 3	
	-Y314	-A3 Blatt /10.C7 sheet	OUT_4 / LED Taste 4 LED button 4	
	-Y315	-A3 Blatt /10.C7 sheet	OUT_5 / LED Taste 5 LED button 5	
	-Y316	-A3 Blatt /10.C8 sheet	OUT_6 / LED Taste 6 LED button 6	
	-Y317	-A3 Blatt /10.C8 sheet	OUT_7 / LED Service Stop LED Service Stop	
	-Y318	-A3 Blatt /10.A5 sheet	OUT_8 / Status-LED (RGB) status LED (RGB)	
(Z)	-Y319	-A3 Blatt /10.F8 sheet	OUT_9 / Lasermarkierungsleuchte laser marking light	9835 501014

(Z) Zusatzausstattung
Optional equipment













c				Datum	2019-03-18
b	05.0	2021-03-05	Isaak	Bearb.	Isaak
a	04.0	2020-04-24	Isaak	Geprüft	
	Änd.	Datum	Name	Norm	









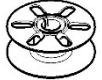



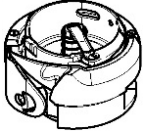
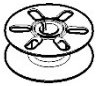

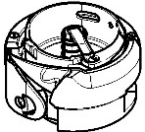




Teilfamilie
Freigabe
0001/20

Kl. D669/D867/D868/D869
Ausgangsliste
output list

Bauschaltplan
9894 867000 B

Klasse/Verschleißteilleiste				D867-190922/ 4867 990001 V	D867-190925/ 4867 990024 V	D867-190929/ 4867 990003 V	D867-190942/ 4867 990004 V	D867-190945/ 4867 990005 V	D867-290922/ 4867 990009 V	D867-290942/ 4867 990010 V	D867-290945/ 4867 990017 V
Nr.	Abbildung	Material Nr.	Bezeichnung	Menge beim Kauf von 1/20/100 Maschinen							
1		0867 114280	ANZUGSFEDER	1/3/15	1/3/15	1/3/15	1/3/15	1/3/15	1/3/15	1/3/15	1/3/15
2		0867 114270		-	-	-	-	-	1/3/15	1/3/15	1/3/15
3		0271 001397	DRUCKFEDER	1/5/25	1/5/25	1/5/25	1/5/25	1/5/25	2/10/35	2/10/35	2/10/35
4		0367 110340	FADENANZ.ROLLE	2/3/15	2/3/15	2/3/15	2/3/15	2/3/15	4/6/20	4/6/20	4/6/20
5		0467 110220	SPANNUNGSSCHEIBE	4/8/16	4/8/16	4/8/16	4/8/16	4/8/16	8/24/30	8/24/30	8/24/30
6		0037 001280	FADENSP.SCHEIBE	2/6/30	2/6/30	2/6/30	2/6/30	2/6/30	4/12/60	4/12/60	4/12/60
7		0867 114070	WELLENFEDER	1/3/8	1/3/8	1/3/8	1/3/8	1/3/8	2/3/8	2/3/8	2/3/8
8		0867 354220	FADENZIEHMESSER	1/5/25	-	-	1/5/25	-	2/10/35	2/10/35	-
9		9202 002077	ZYL.SCHR. M4x10	3/6/30	-	-	3/6/30	-	3/6/30	3/6/30	-
10		0767 350350	FADENZIEHMESSER	-	-	1/5/25	-	-	-	-	-
11		9202 001658	ZYL.SCHR. M3x6	-	-	4/6/30	-	-	-	-	-
12		0867 354160 0867 354170	FADENZIEHMESSER	-	1/5/25	-	-	1/5/25	-	-	2/10/35
13		9202 042078	ZYL.SCHR. M4x10	-	3/6/30	-	-	3/6/30	-	-	3/6/30

Klasse/Verschleißteilleiste				D867-190922/ 4867 990001 V	D867-190925/ 4867 990024 V	D867-190929/ 4867 990003 V	D867-190942/ 4867 990004 V	D867-190945/ 4867 990005 V	D867-290922/ 4867 990009 V	D867-290942/ 4867 990010 V	D867-290945/ 4867 990017 V
Nr.	Abbildung	Material Nr.	Bezeichnung	Menge beim Kauf von 1/20/100 Maschinen							
14		0667 355130	GEGENMESSER	1/5/25	-	-	1/5/25	-	2/10/50	2/10/50	-
15		9202 100535	SENKSCHR. M5X10	6/6/30	6/6/30	6/6/30	6/6/30	6/6/30	6/6/30	6/6/30	6/6/30
16		0367 350050	GEGENMESSER	-	-	1/5/25	-	-	-	-	-
17		9202 001258	ZYL.SCHR. M2,6x6	-	-	4/6/30	-	-	-	-	-
18		0867 354110	GEGENMESSER	-	1/5/25	-	-	1/5/25	-	-	2/10/35
19		0667 355140	KLEMMFEDER	1/3/15	-	-	1/3/15	-	2/6/30	2/6/30	-
20		0367 350060		-	-	1/3/15	-	-	-	-	-
21		0867 354120		-	1/3/15	-	-	1/3/15	-	-	2/6/20
22		0867 154380	SPULE Ø 28 mm	5/50/250	5/50/250	5/50/250	-	-	8/75/325	-	-
23		0867 154320	SPULE Ø 28 mm	5/50/250	-	5/50/250	-	-	8/75/325	-	-
24		0867 154570	SPULE Ø 28 mm RFW	5/50/250	5/50/250	5/50/250	-	-	8/75/325	-	-
25		0867 154720	SPULE Ø 28 mm SSD	-	5/50/250	5/50/250	-	-	8/75/325	-	-

Klasse/Verschleißteilleiste				D867-190922/ 4867 990001 V	D867-190925/ 4867 990024 V	D867-190929/ 4867 990003 V	D867-190942/ 4867 990004 V	D867-190945/ 4867 990005 V	D867-290922/ 4867 990009 V	D867-290942/ 4867 990010 V	D867-290945/ 4867 990017 V
Nr.	Abbildung	Material Nr.	Bezeichnung	Menge beim Kauf von 1/20/100 Maschinen							
26		0867 154194	GREIFER Ø 28 mm	1/3/15	-	1/3/15	-	-	2/6/30	-	-
27		0867 154444	GREIFER Ø 28 mm	-	1/3/15	-	-	-	-	-	-
28		0867 154544	GREIFER Ø 28 mm DLC	1/3/15	-	1/3/15	-	-	2/6/30	-	-
29		0867 154954	GREIFER Ø 28 mm SSD	1/3/15	-	-	-	-	2/6/30	-	-
30		0867 154714	GREIFER Ø 28 mm SSD	-	1/3/15	-	-	-	-	-	-
31		0867 150150	SPULE Ø 32 mm	-	-	-	5/50/250	5/50/250	-	8/75/325	8/75/325
32		0867 150560	SPULE Ø 32 mm RFW	-	-	-	5/50/250	5/50/250	-	8/75/325	8/75/325
33		0867 151200	SPULE Ø 32 mm SSD	-	-	-	5/50/250	5/50/250	-	8/75/325	8/75/325
34		0867 154264	GREIFER Ø 32 mm	-	-	-	1/3/15	-	-	2/6/30	-
35		0867 154414	GREIFER Ø 32 mm	-	-	-	-	1/3/15	-	-	2/6/30
36		0867 154504	GREIFER Ø 32 mm DLC	-	-	-	1/3/15	-	-	2/6/30	-
37		0867 154674	GREIFER Ø 32 mm DLC	-	-	-	-	1/3/15	-	-	2/6/30
38		0867 154864	GREIFER Ø 32 mm SSD	-	-	-	1/3/15	-	-	2/6/30	-
39		0867 154854	GREIFER Ø 32 mm SSD	-	-	-	-	1/3/15	-	-	2/6/30
40		0867 150170	DRUCKFEDER	2/5/25	2/5/25	2/5/25	2/5/25	2/5/25	4/10/50	4/10/50	4/10/50
41		0767 150590	KEGELFEDER	2/5/25	-	2/5/25	2/5/25	-	2/5/25	2/5/25	-
42		0467 150120	SPANNUNGSFEDER	1/5/25	1/5/25	1/5/25	-	-	2/5/25	-	-
43		0667 156440		-	-	-	1/5/25	1/5/25	-	2/5/25	2/5/25
44		0992 023560	SCHRAUBE M2x0,25	3/5/25	3/5/25	3/5/25	3/5/25	3/5/25	6/10/50	6/10/50	6/10/50

DÜRKOPP ADLER GmbH

Potsdamer Straße 190

33719 Bielefeld

GERMANY

Phone +49 (0) 521 / 925-00

E-mail service@duerkopp-adler.com

www.duerkopp-adler.com

