

D869

M-TYPE DELTA

Teileliste und Näheinrichtungen

Parts List and Sewing Equipment

Alle Rechte vorbehalten.

Eigentum der Dürkopp Adler GmbH und urheberrechtlich geschützt. Jede Wiederverwendung dieser Inhalte, auch in Form von Auszügen, ist ohne vorheriges schriftliches Einverständnis der Dürkopp Adler GmbH verboten.

All rights reserved.

Property of Dürkopp Adler GmbH and protected by copyright. Any reuse of these contents, including extracts, is prohibited without the prior written approval of Dürkopp Adler GmbH.

Copyright © Dürkopp Adler GmbH 2022

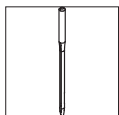
D869

Inhaltsverzeichnis	Tafel / Table	Contents
Antrieb Arm- und Unterwelle	1	Upper and bottom shaft drive
Fadenhebel	2	Thread lever
Alternierender Obertransport	3	Alternating foot top feed
Antrieb Untertransport	4, 5	Bottom feed drive
Transporteurhub	6	Bottom feed
Fuss -lueftung und -druck	7	Foot lift and pressure
Grosser Greifer mit Spule	8	Large hook with bobbin
Greiferlager rechts, links	9	Hook case right, left
Fadenabschneider	10	Thread trimmer
Spannungsplatte Einnadel	11	Tension plate 1 needle
Spannungsplatte Zweinadel	12	Tension plate 2 needles
Zentralschmierung	13	Central lubrication
Arm und Unterarm	14, 15	Arm and bottom arm
Sockel	16	Socle
Abdeckungen, Spuler	17, 18	Covers, Winder
Abdeckungen	19	Covers
Elektroinstallation	20	Electrical installation
Bedienfeld OP8300, Steuerung	21	Control panel OP8300, Control unit
Diodennaehleuchte, Teilesatz	22	Sewing light LED, Parts set
Eindiodennaehleuchte	23	Sewing light 1-LED
Netzteil		Power supply
Gestell	24 - 27	Stand
Wartungseinheit	28	Maintenance unit
Teilesatz pneumatik		Parts set pneumatic
Beipack	29, 30	Accessories
Nadelbereichabdeckung	31	Perspex quard
Teilesatz FK		Parts set FK
Elektronische Handverriegelung		Backtacking lever, el.
Werkzeug		Tool kits
Kantenanschlag	32	Edge guide
2-fach Steckdose		Socket double
Teilesatz elektro		Parts kit electro
Reflexlichtschranke	33	Light barrier
Hauptschalter		Main switch
Lockout Luft und Strom		Lockout air and power
USB Stick		USB stick
El. Kantenanschlag, horizontal	34	Edge guide el., horizontal
El. Kantenanschlag, horizontal und vertikal	35	Edge guide el., horizontal and vertical
Bausatz NFC	36	NFC kit
Adapter		Adapter
Handscanner		Handscanner
Knieschalter		Knee switch
Kopfdeckel		Front cover
Nadelkuehlung von oben	37	Needle cooling upper
Stepper-Modul, Scanner-Modul	38	Stepper-Module, Scanner-Module

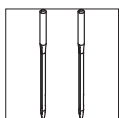
D869

Inhaltsverzeichnis	Tafel / Table	Contents
Index		Index
Befestigungsteile fuer Naeheinrichtung		Fastening parts for sewing equip.
Naeheinrichtungen		Sewing equipment
VS paket		VS packet

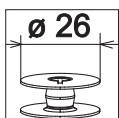
D869



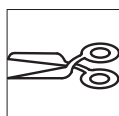
Einnadel-Maschine
single needle machine



Zweinadel-Maschine
two needle machine



grosser Greifer
large hook

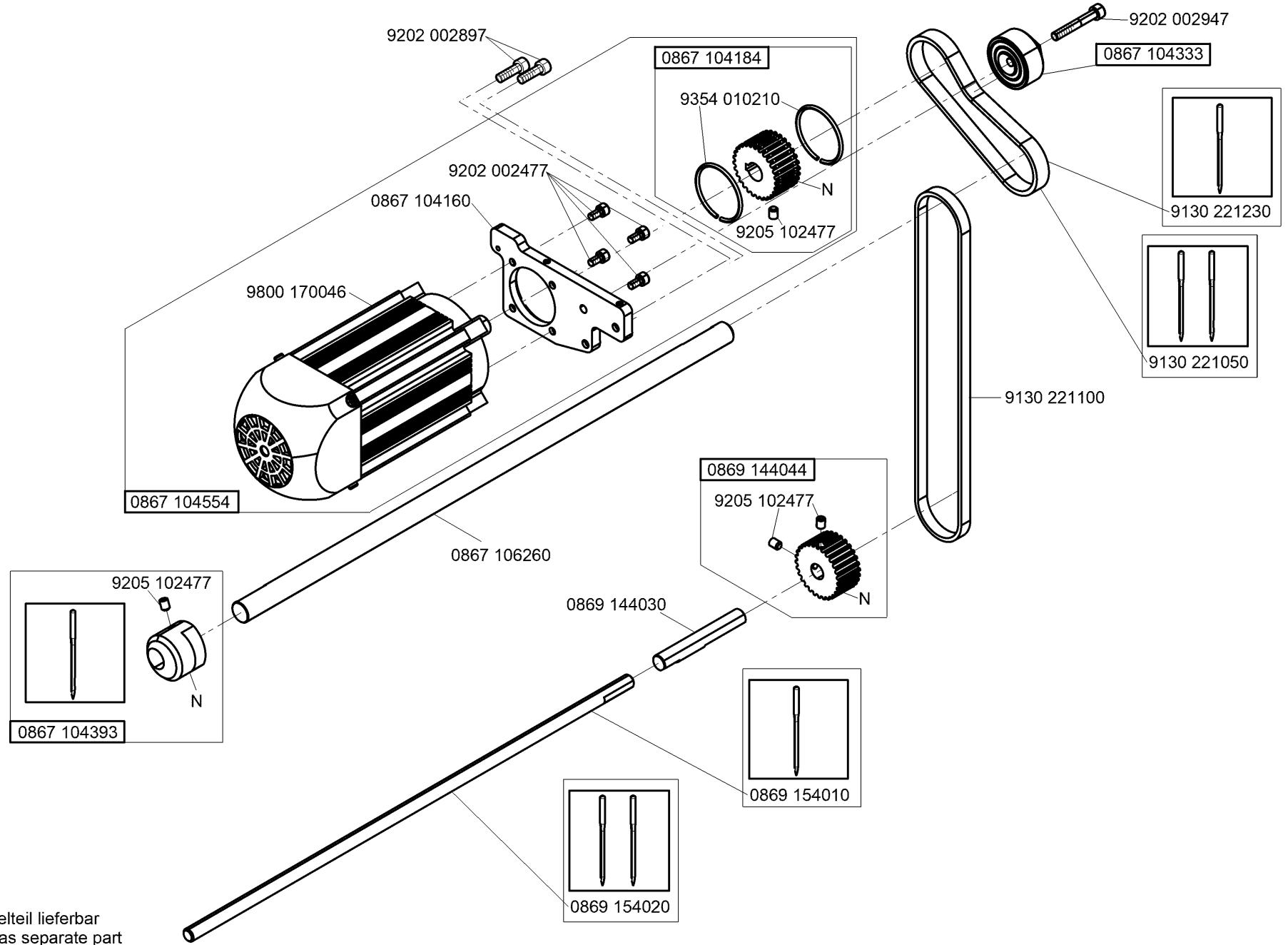


mit Fadenabschneider
with thread trimmer

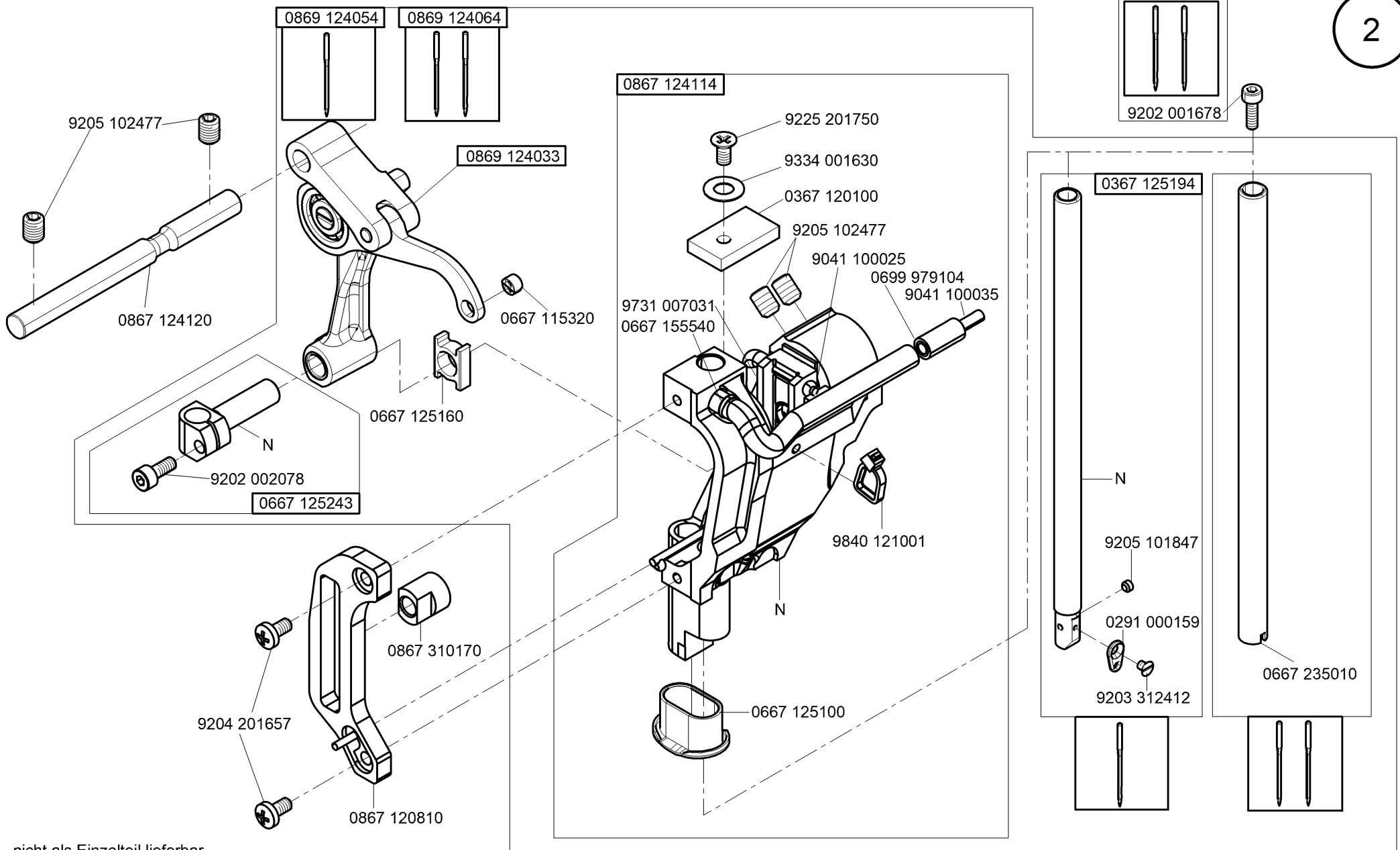


kleben/stick

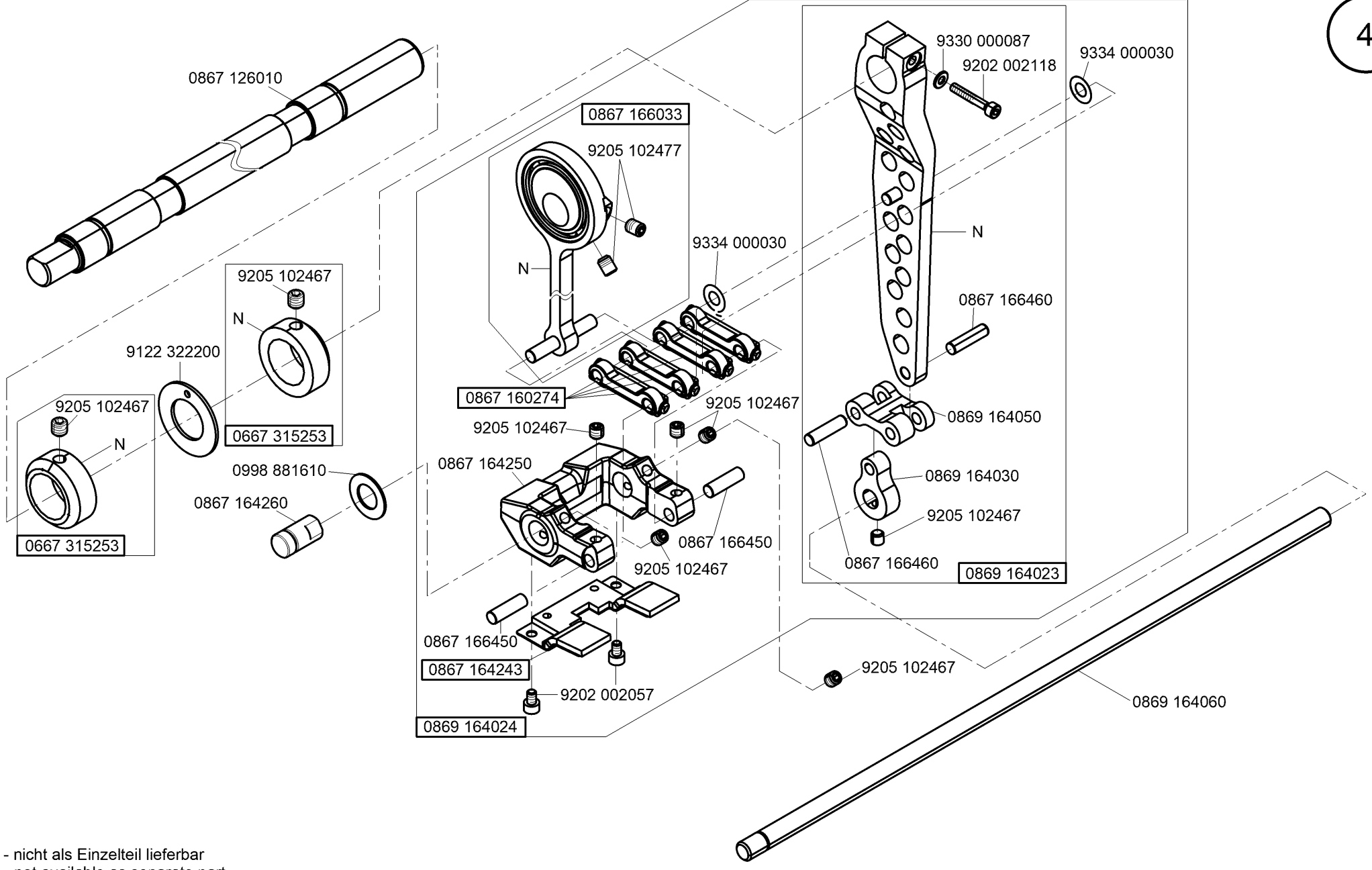
N nicht einzeln lieferbar/not available as separate part



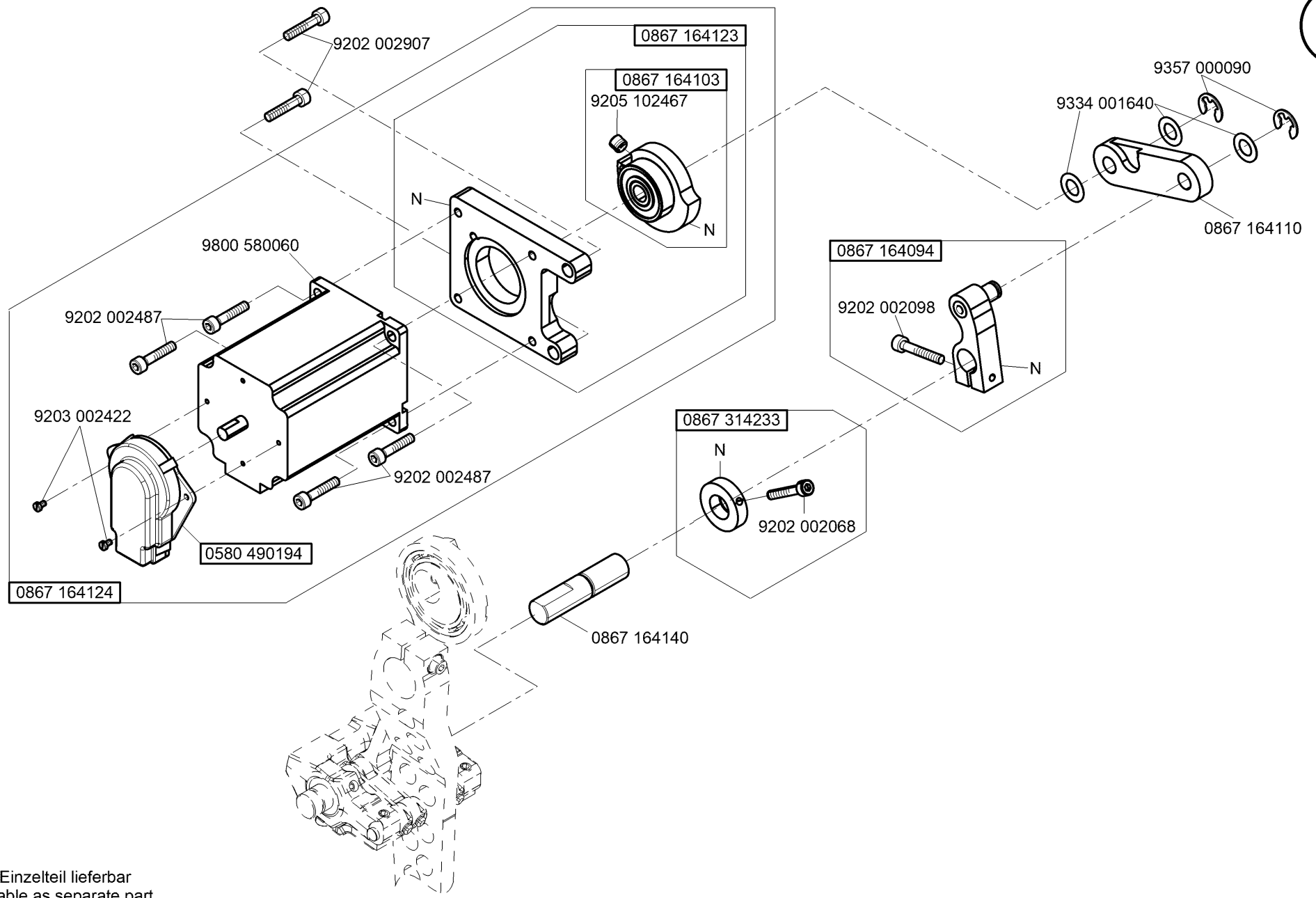
N - nicht als Einzelteil lieferbar
not available as separate part



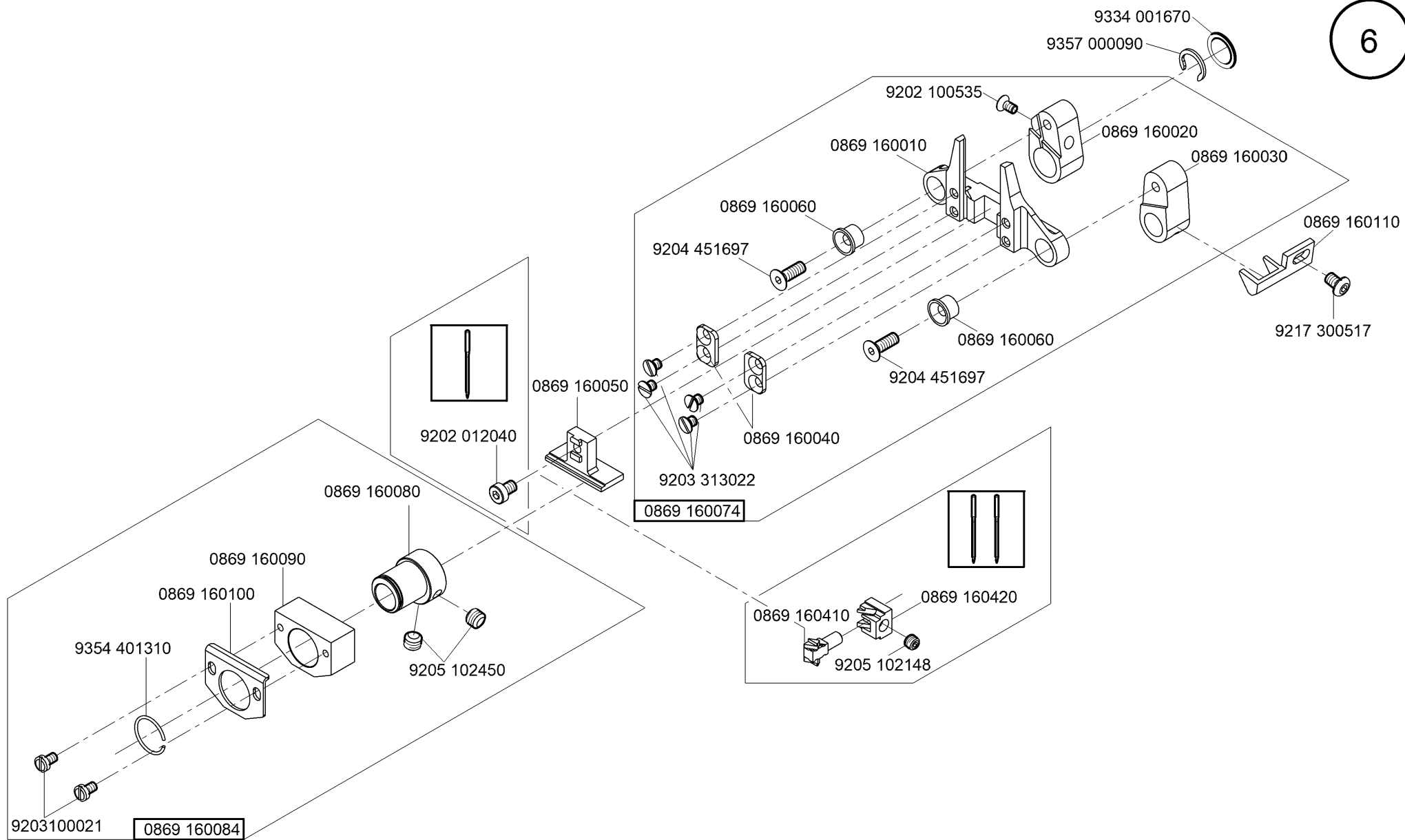
N - nicht als Einzelteil lieferbar
not available as separate part



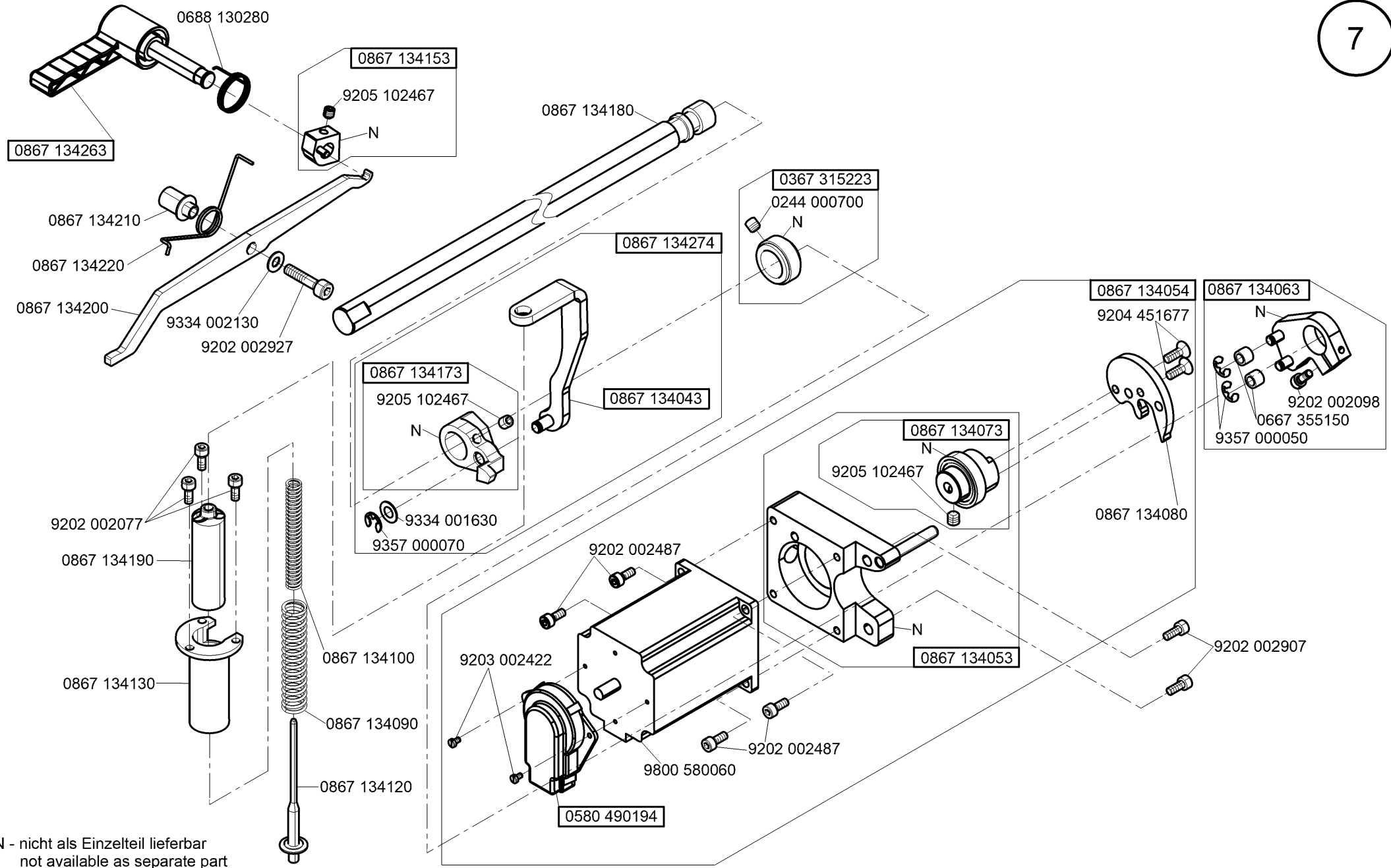
N - nicht als Einzelteil lieferbar
not available as separate part



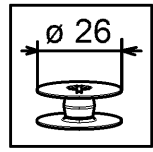
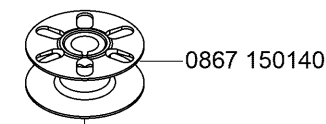
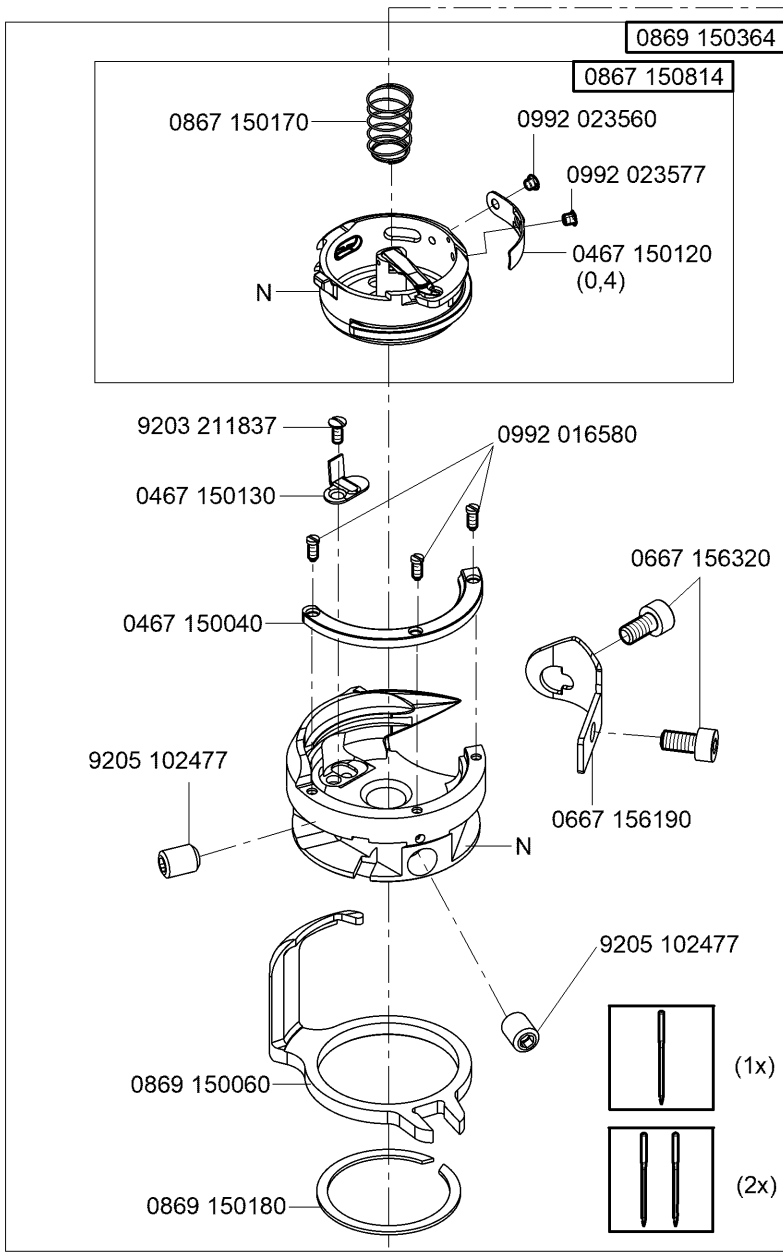
N - nicht als Einzelteil lieferbar
not available as separate part



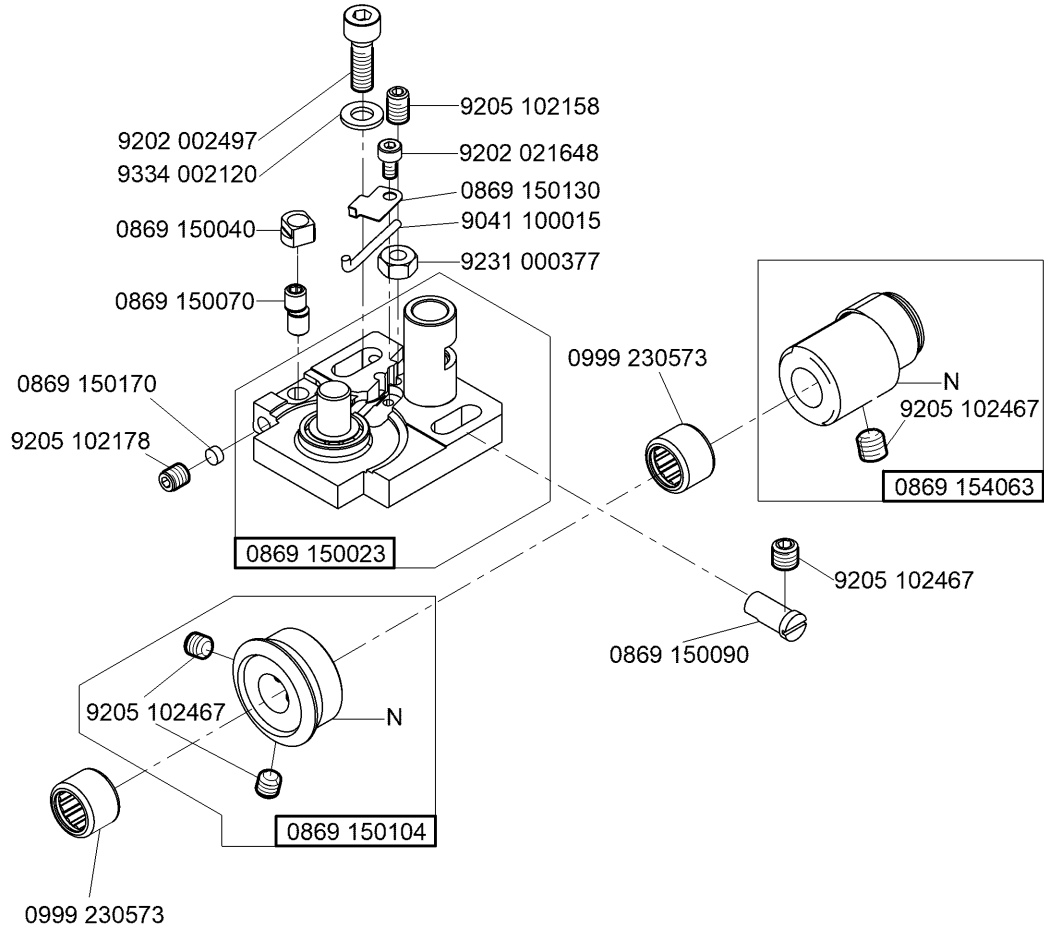
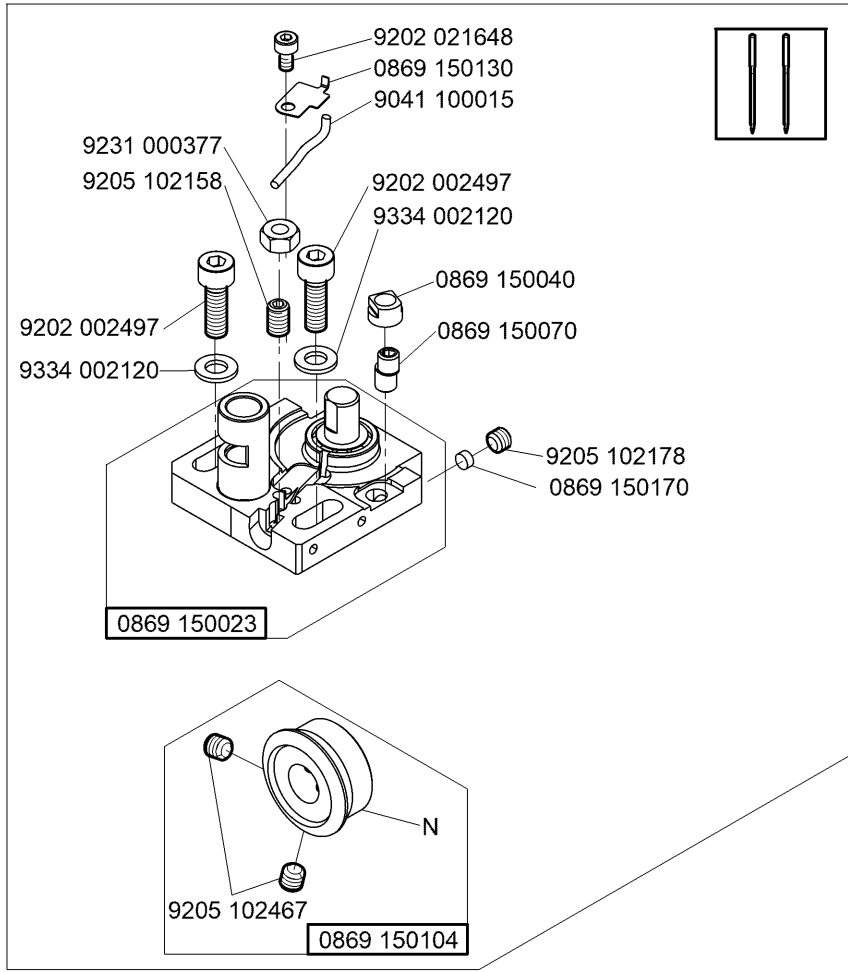
N - nicht als Einzelteil lieferbar
 not available as separate part



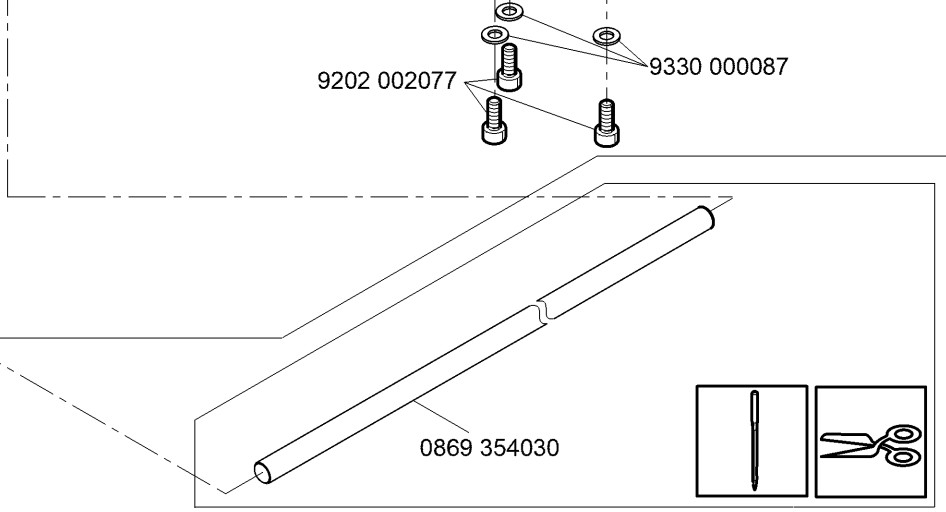
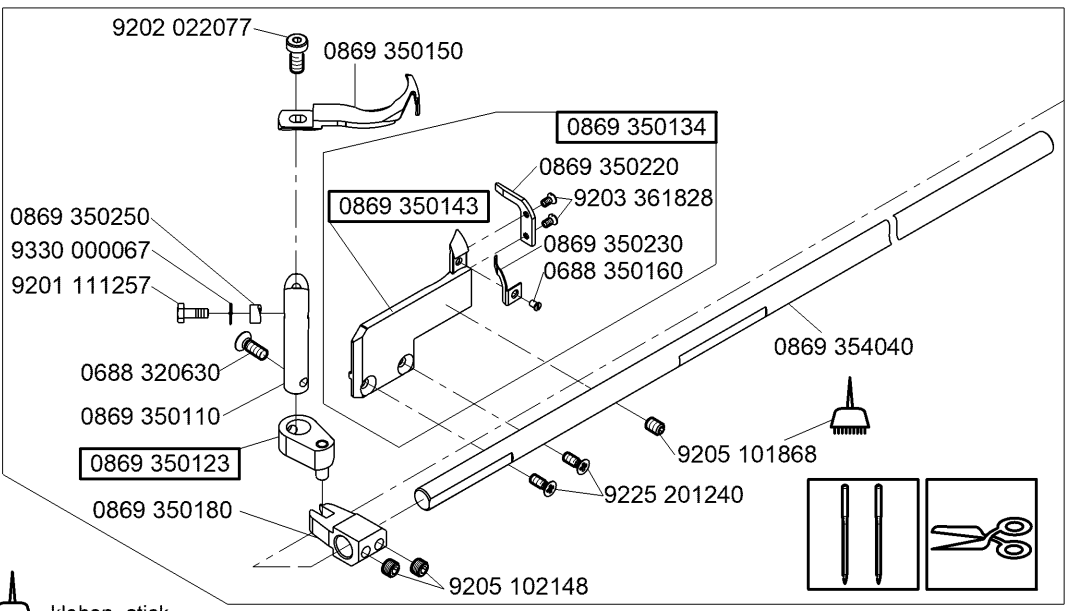
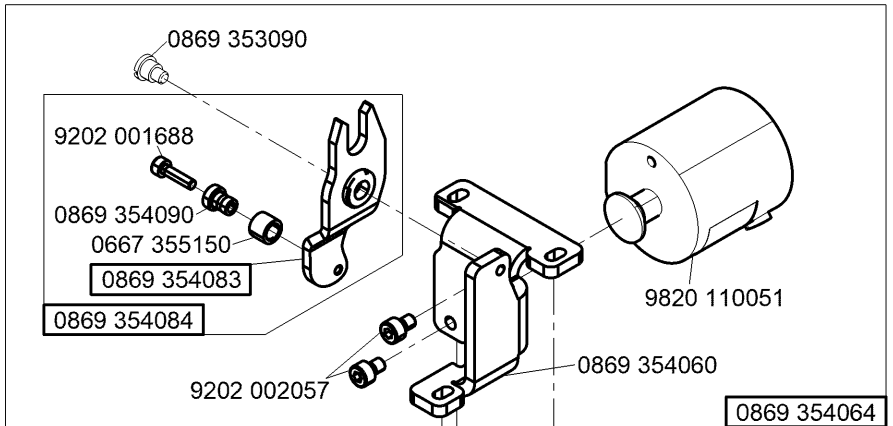
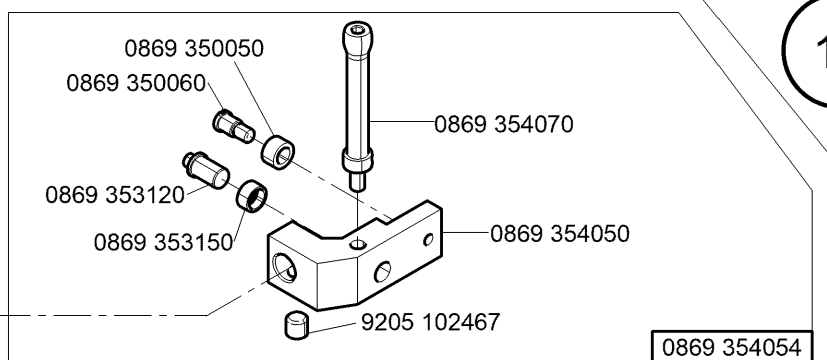
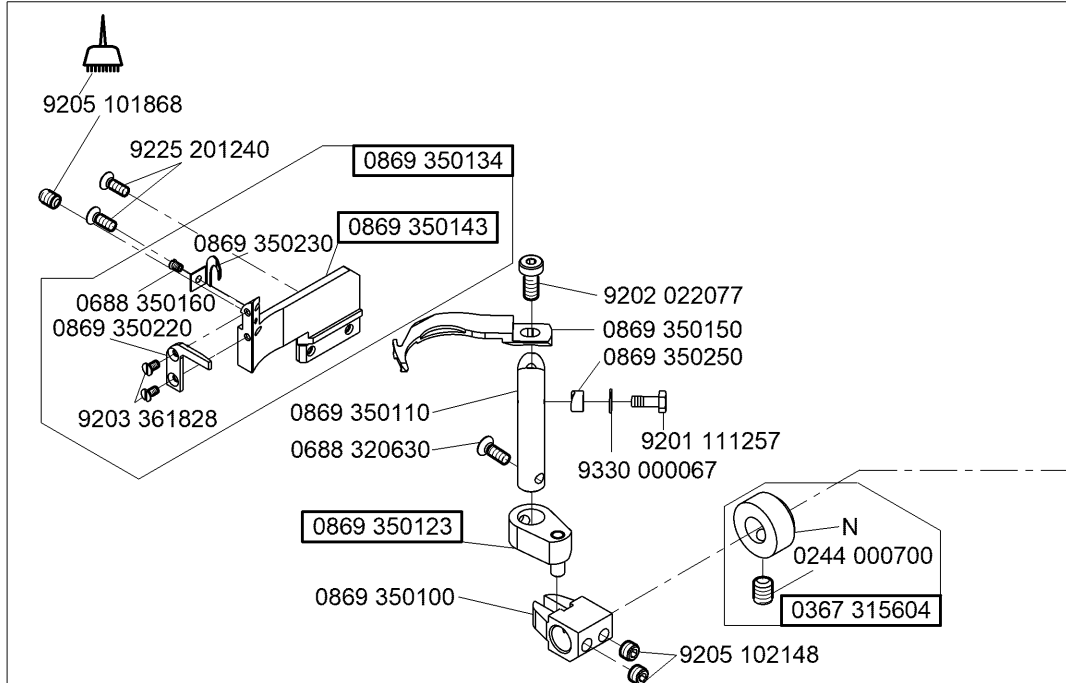
N - nicht als Einzelteil lieferbar
not available as separate part



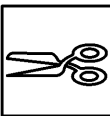
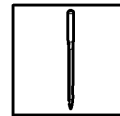
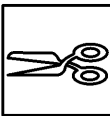
N - nicht als Einzelteil lieferbar
not available as separate part

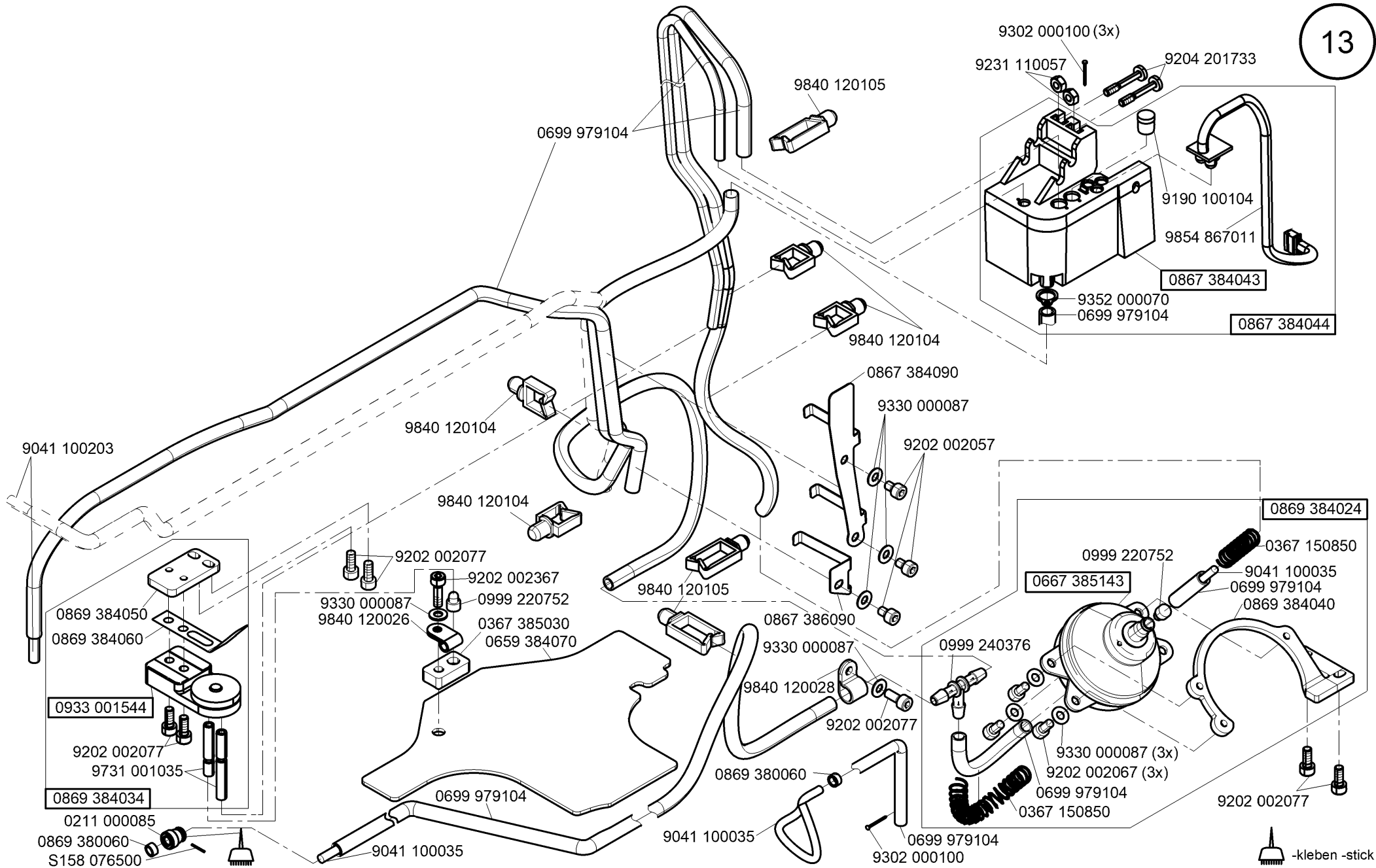


N - nicht als Einzelteil lieferbar
not available as separate part



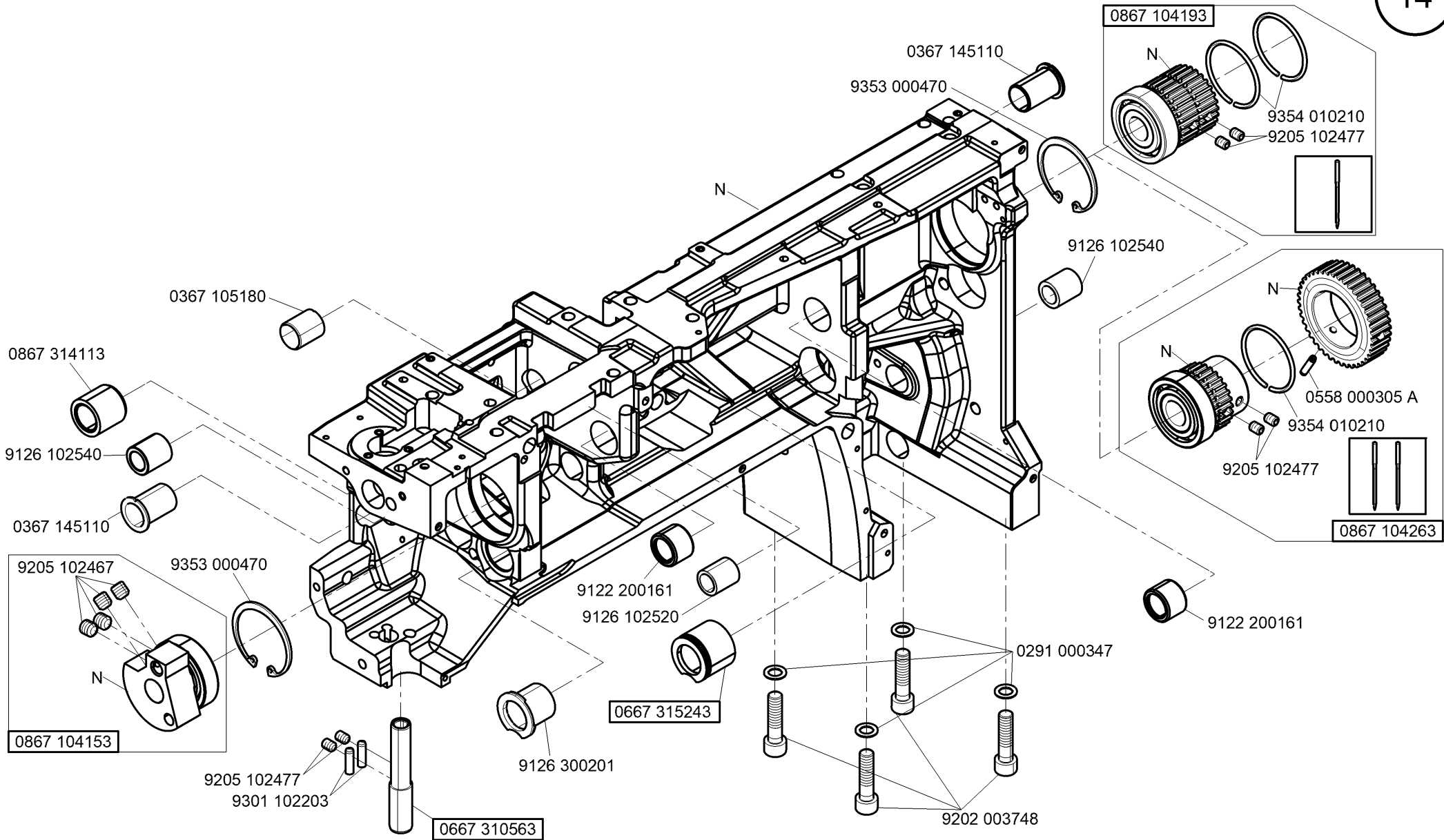
-kleben -stick

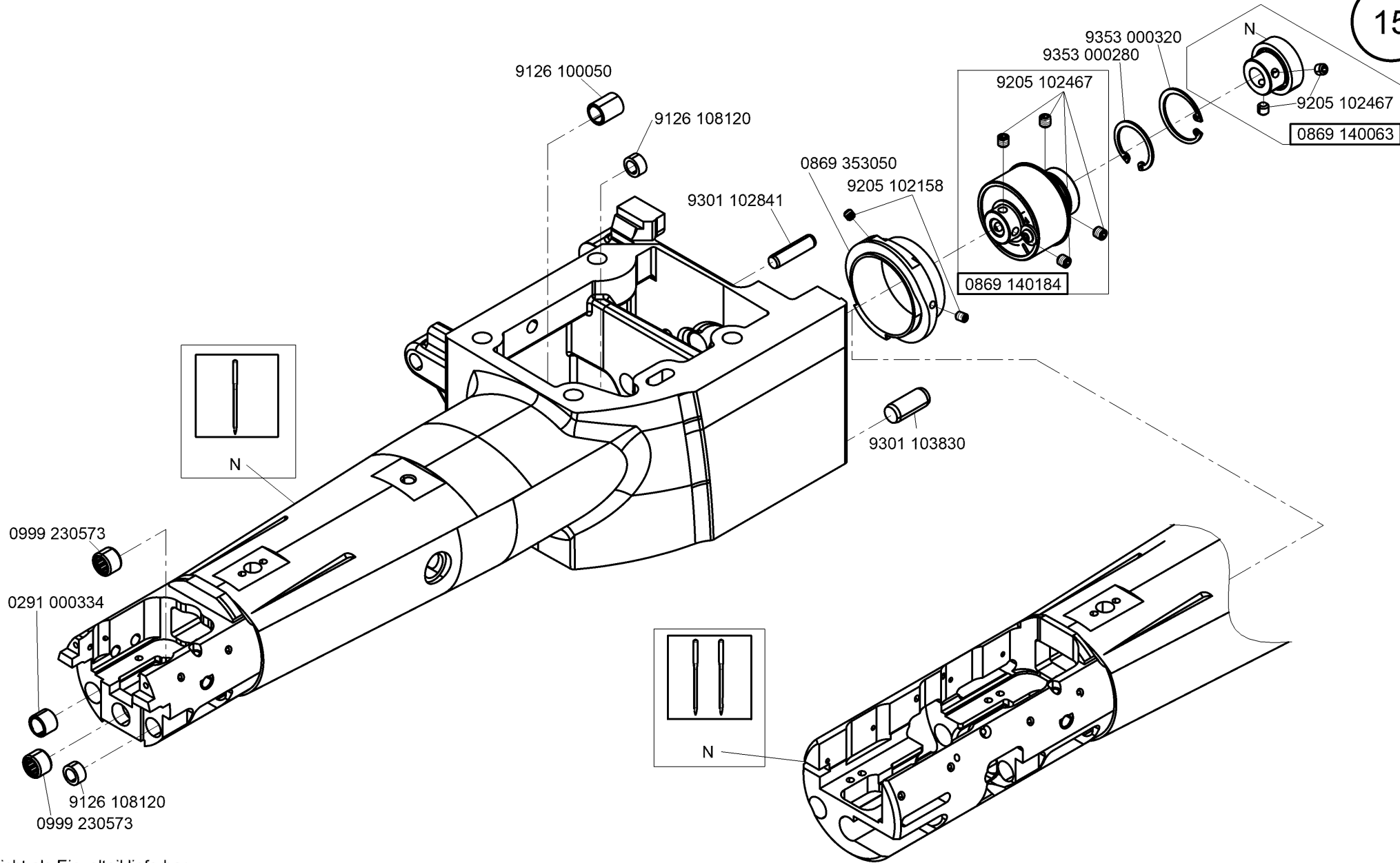




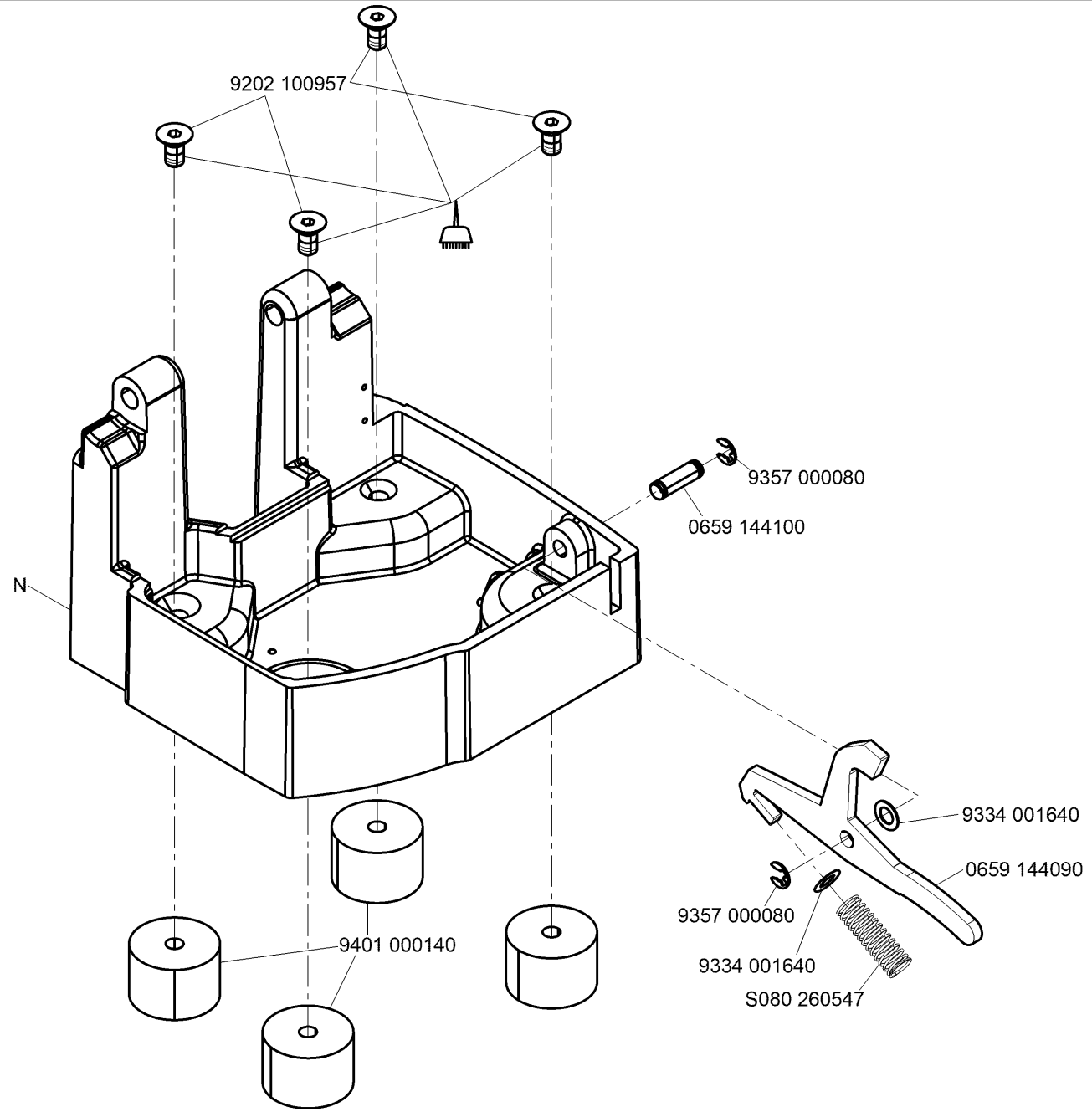
CI. D869


-kleben -stick



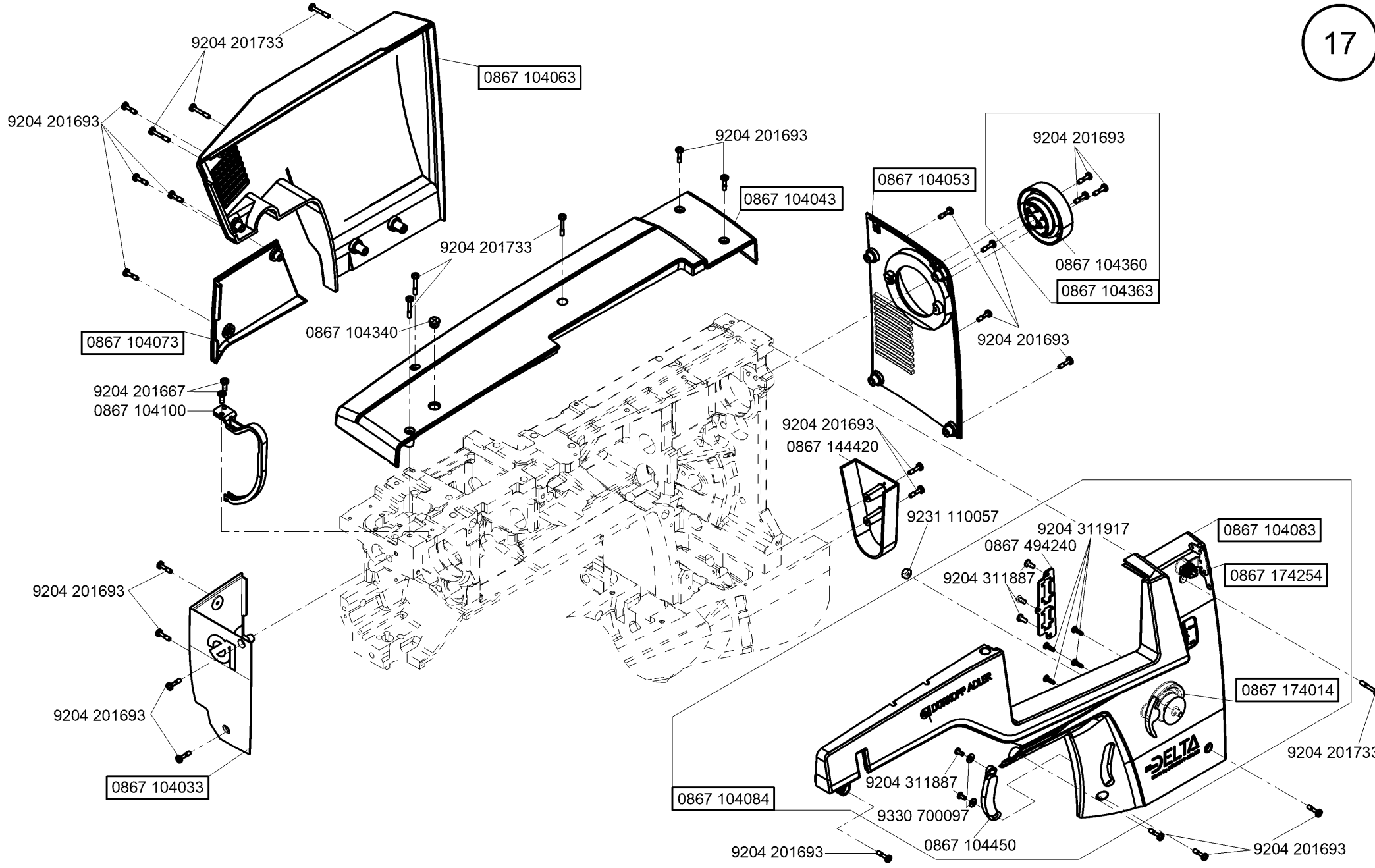


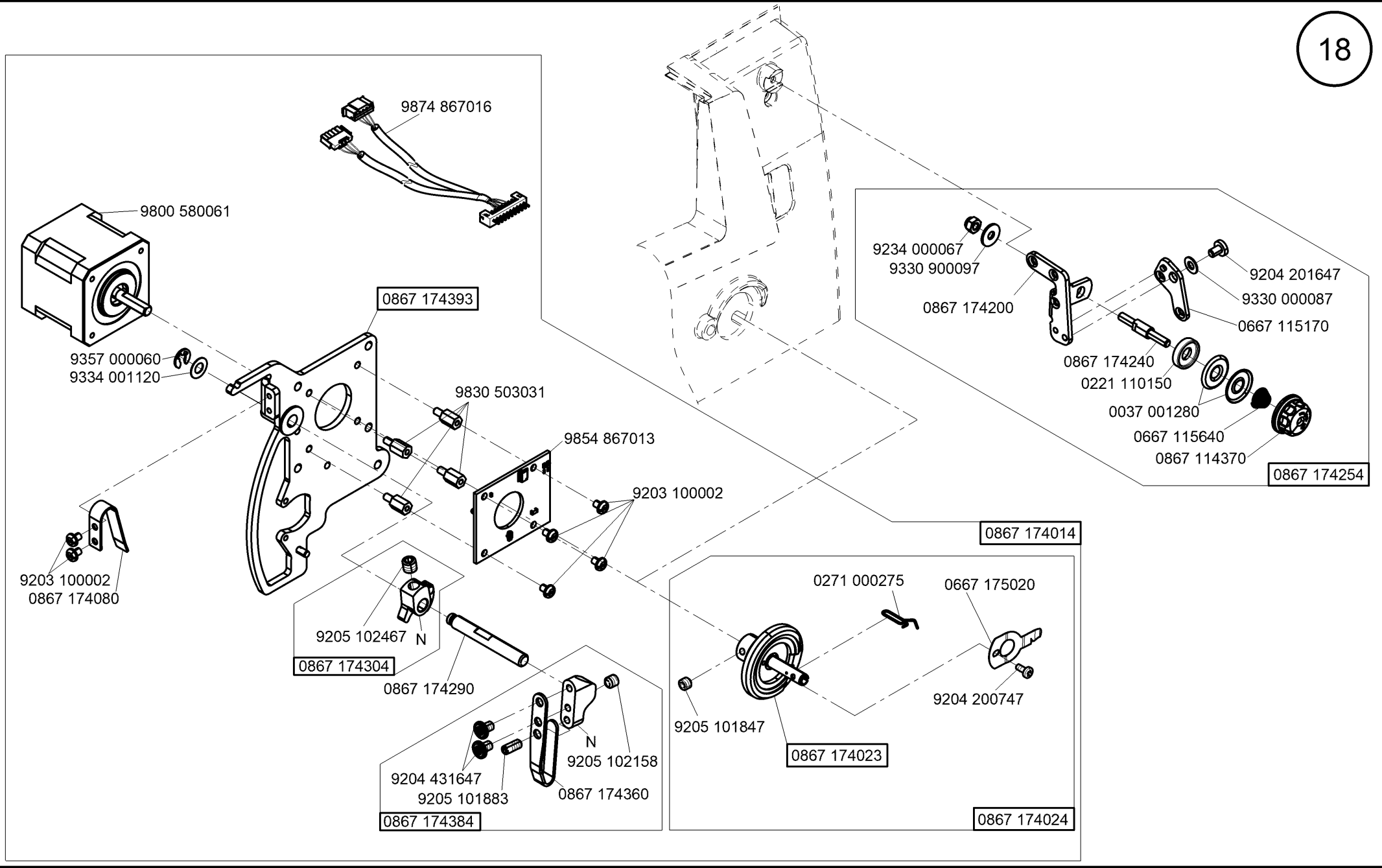
N - nicht als Einzelteil lieferbar
 not available as separate part

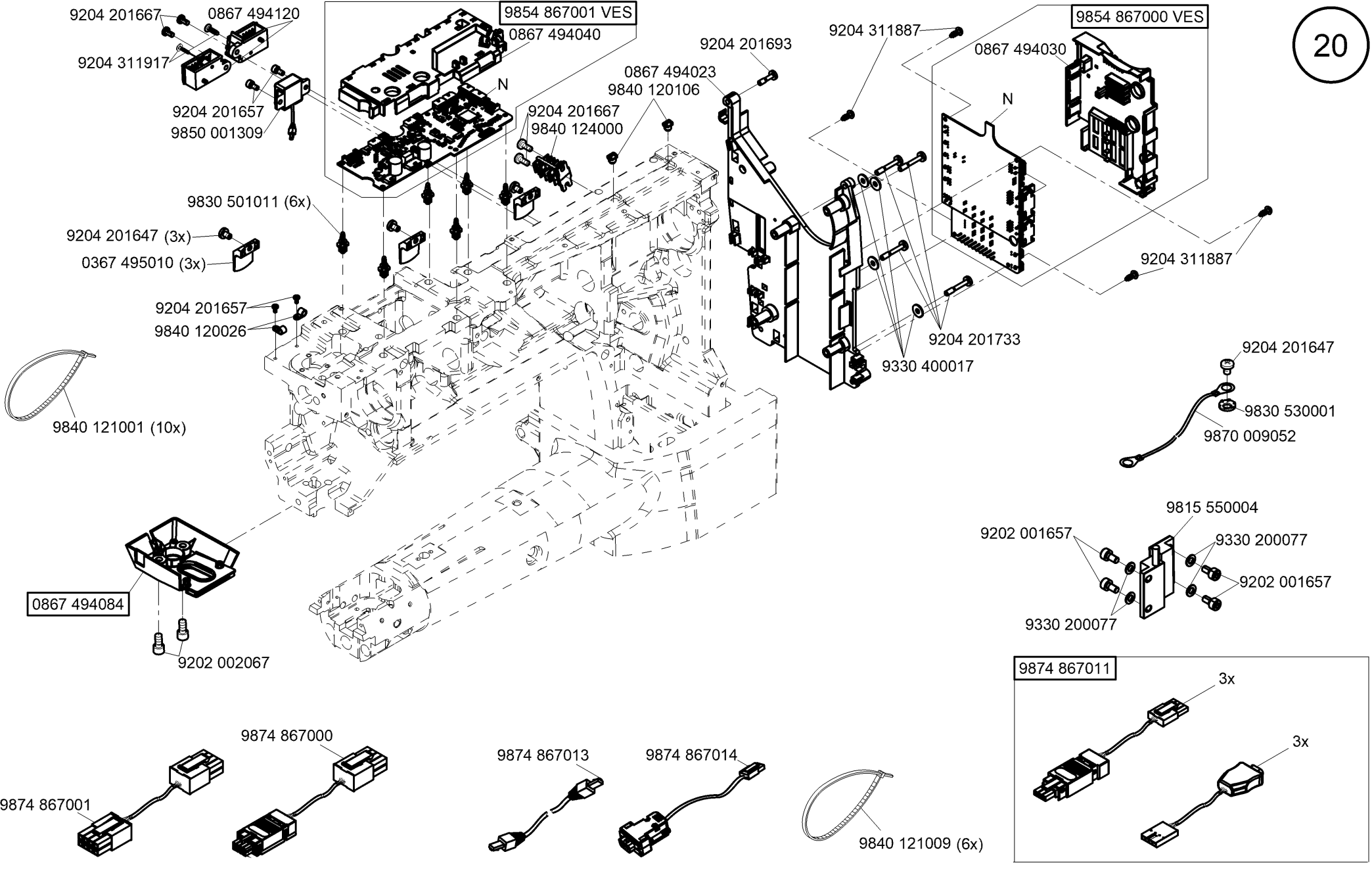


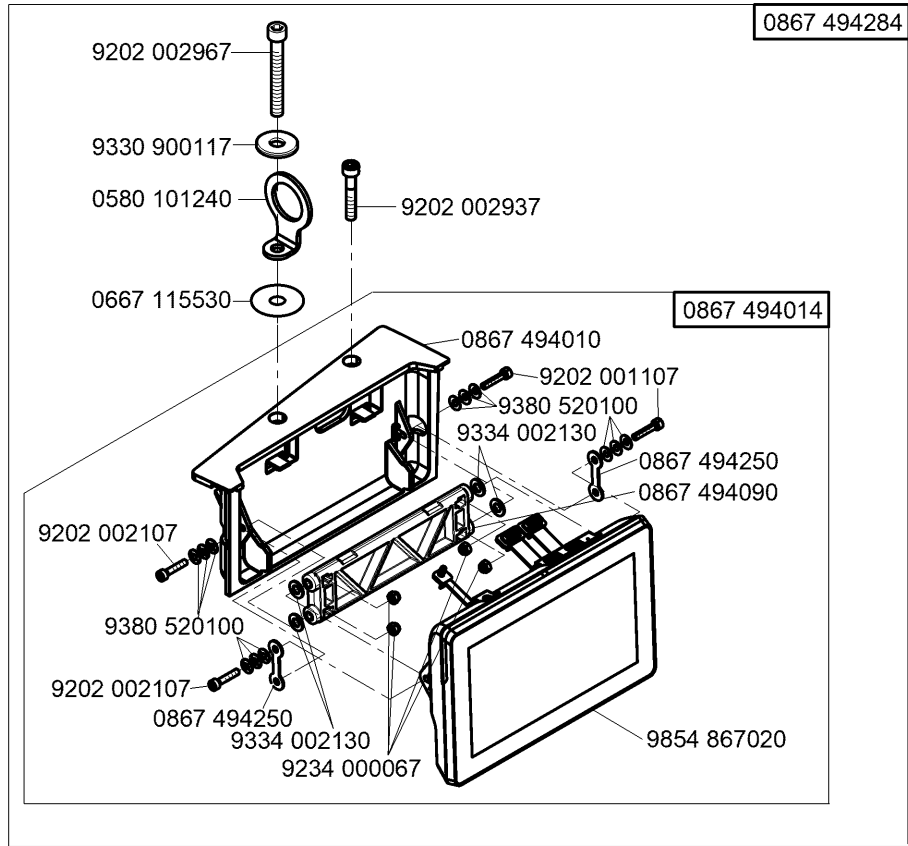
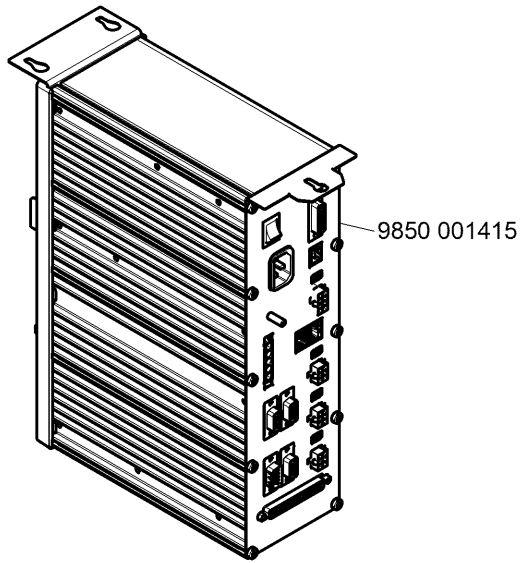
 -kleben -stick

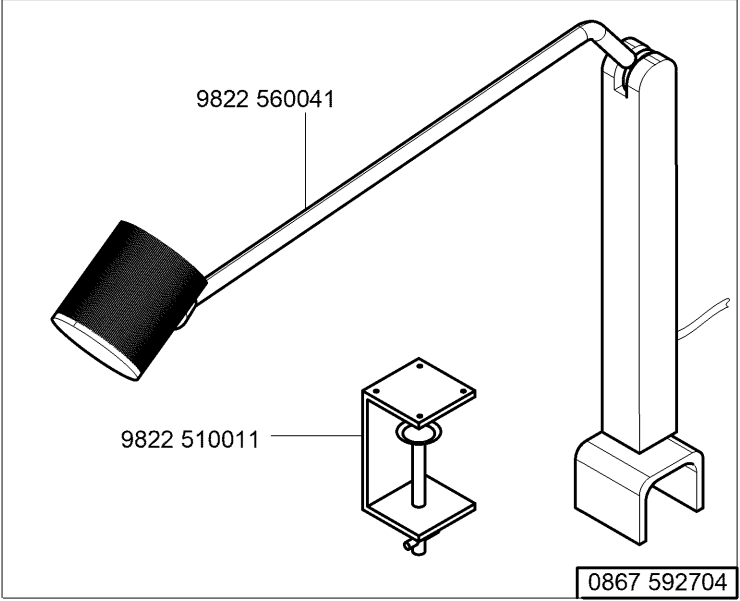
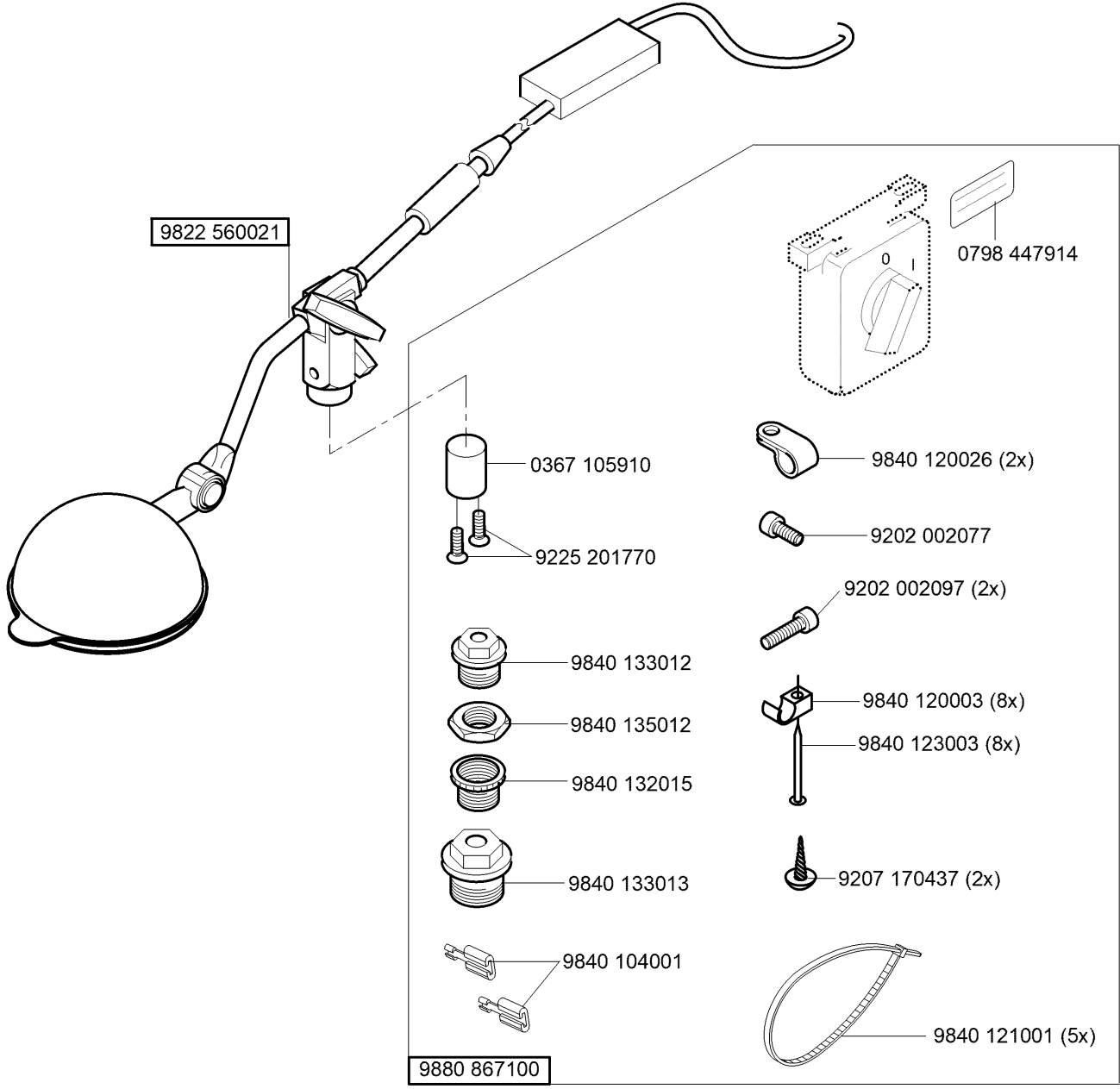
N - nicht als Einzelteil lieferbar
not available as separate part

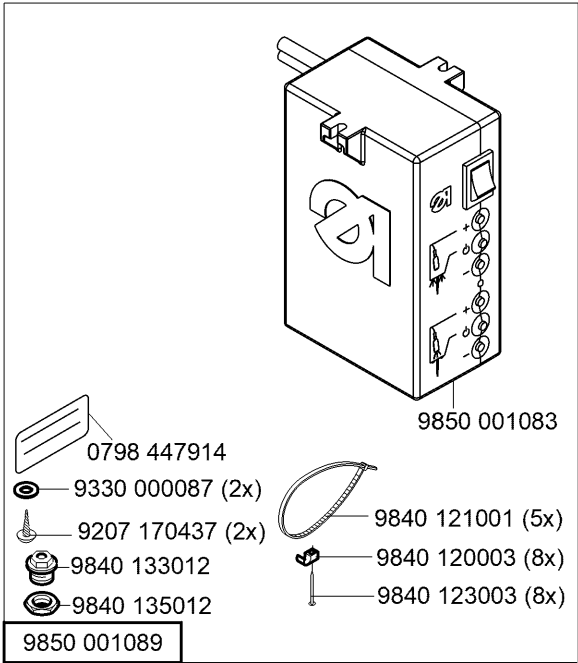
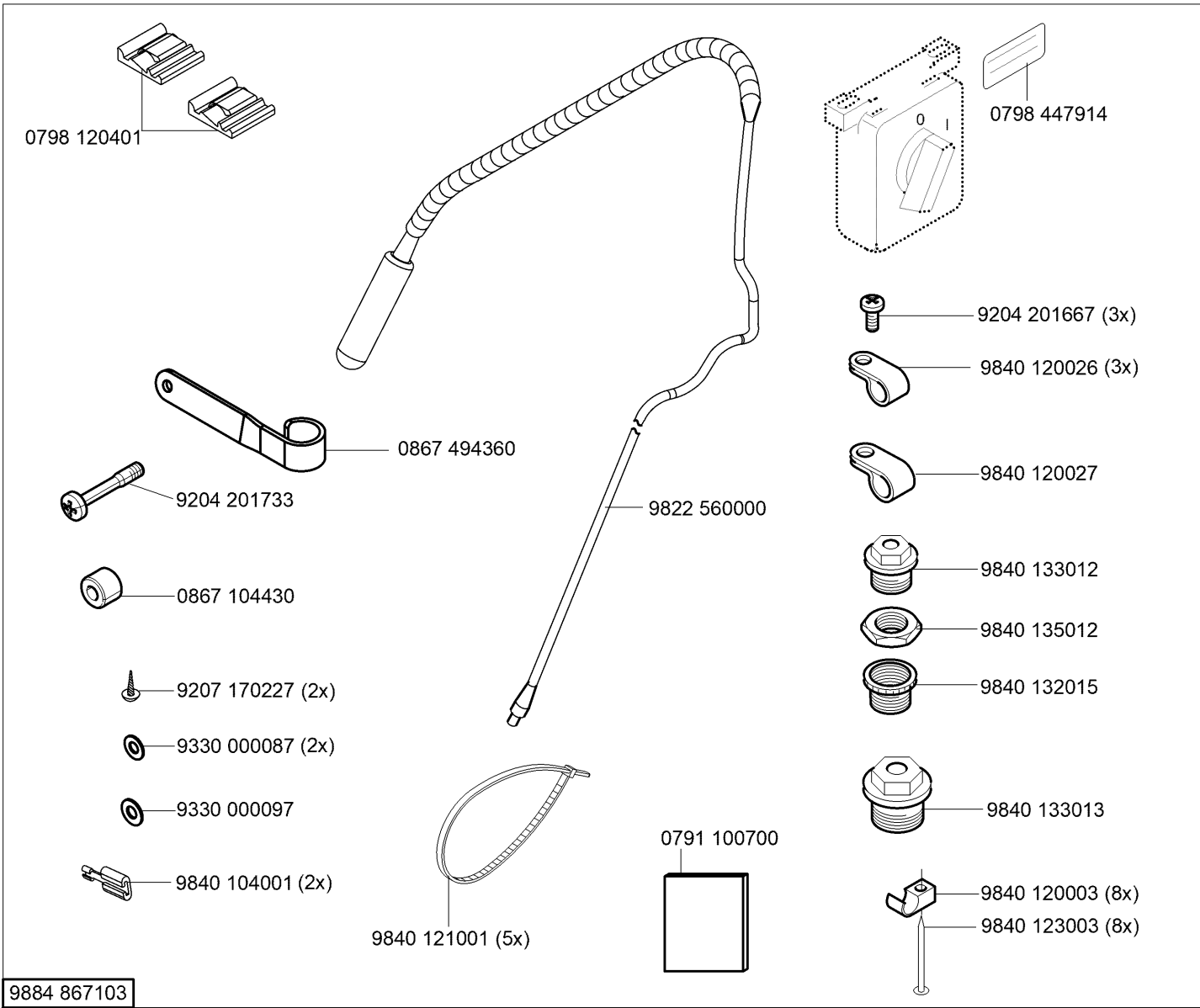






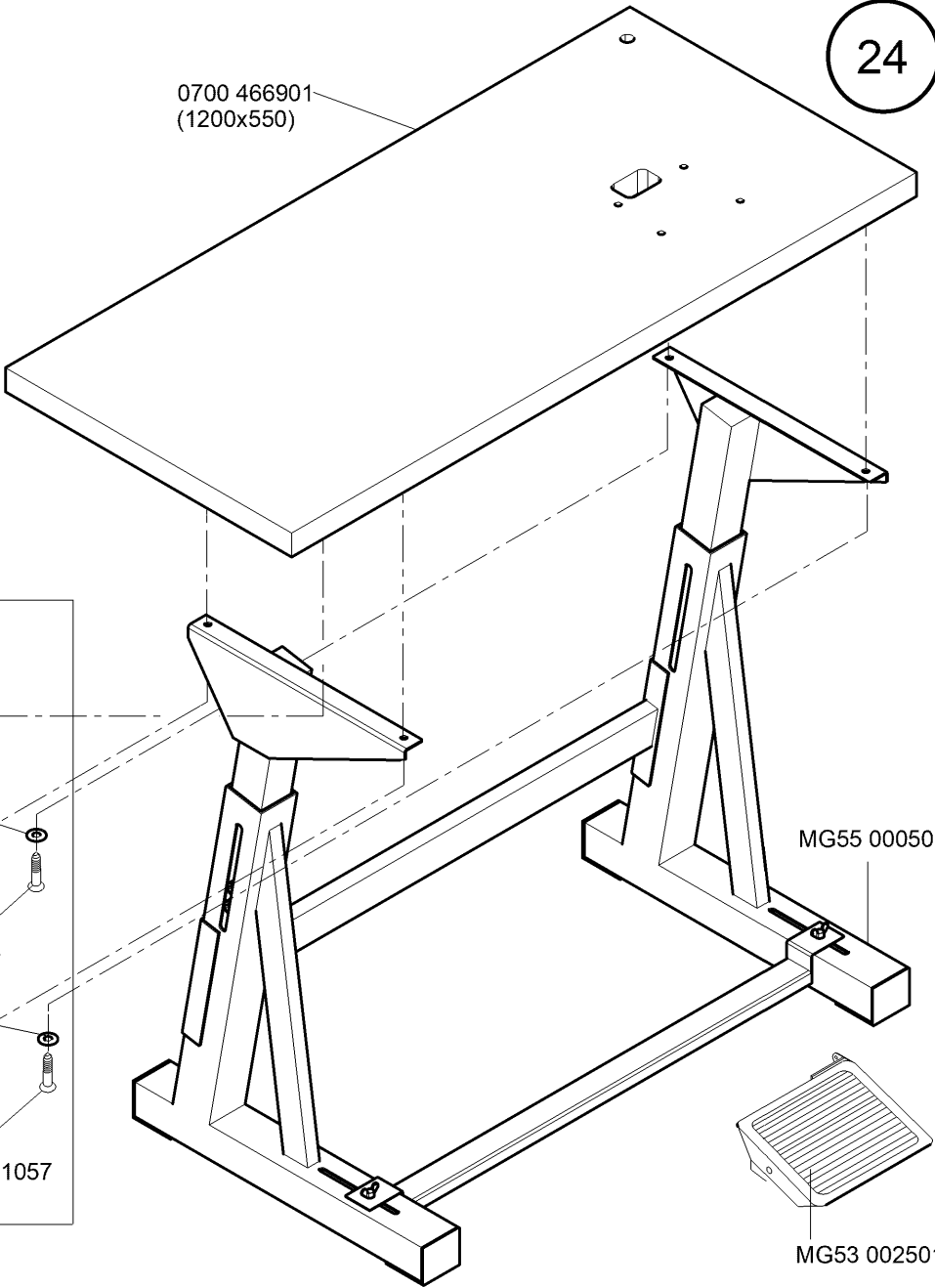
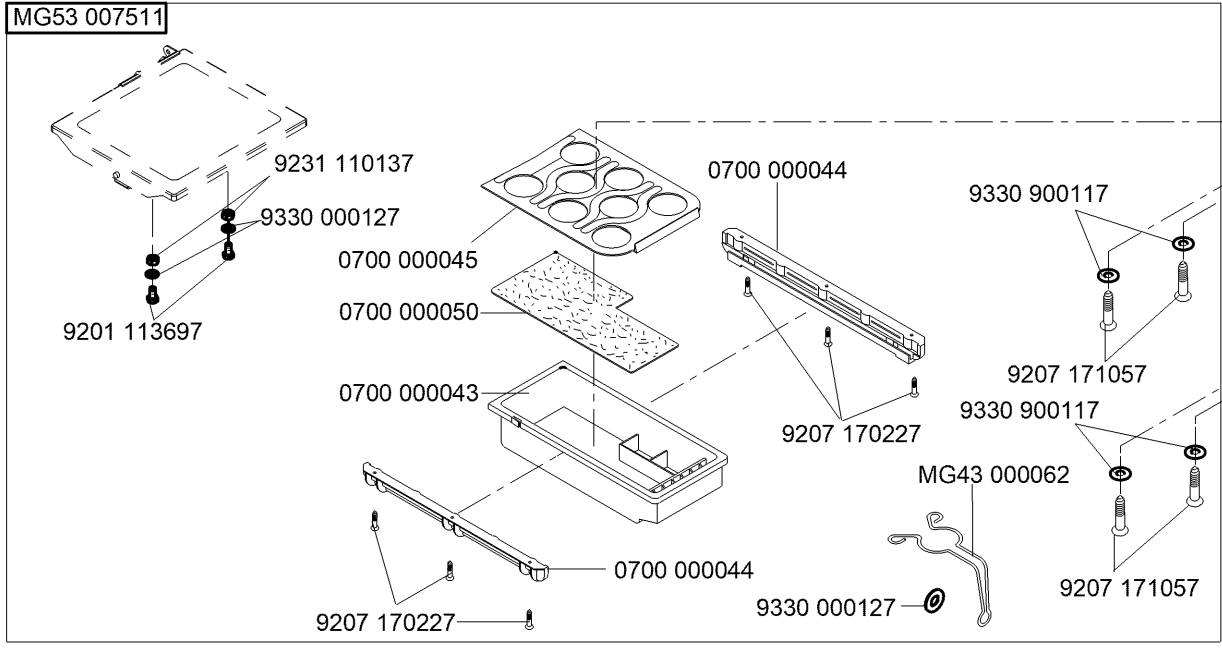






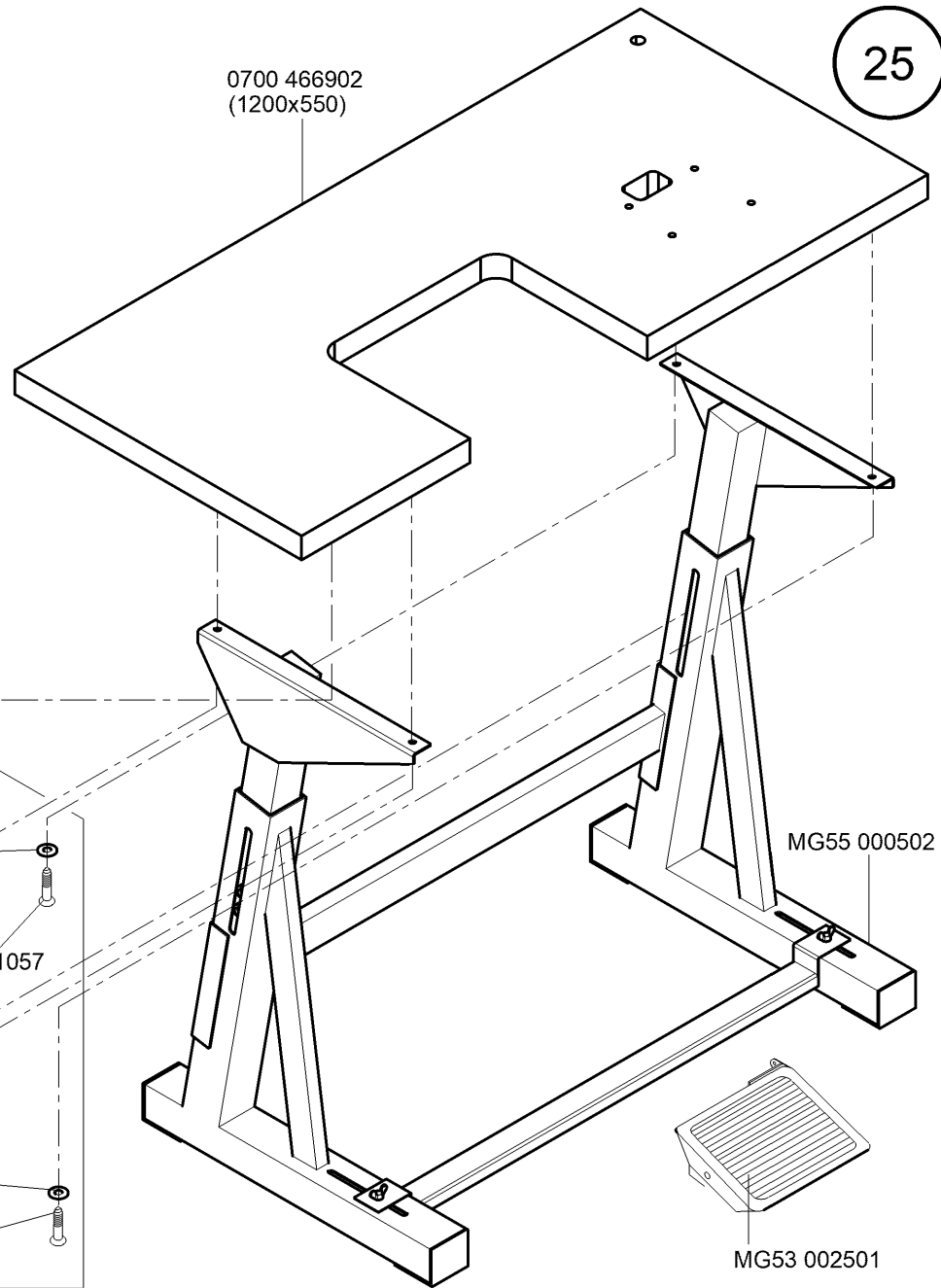
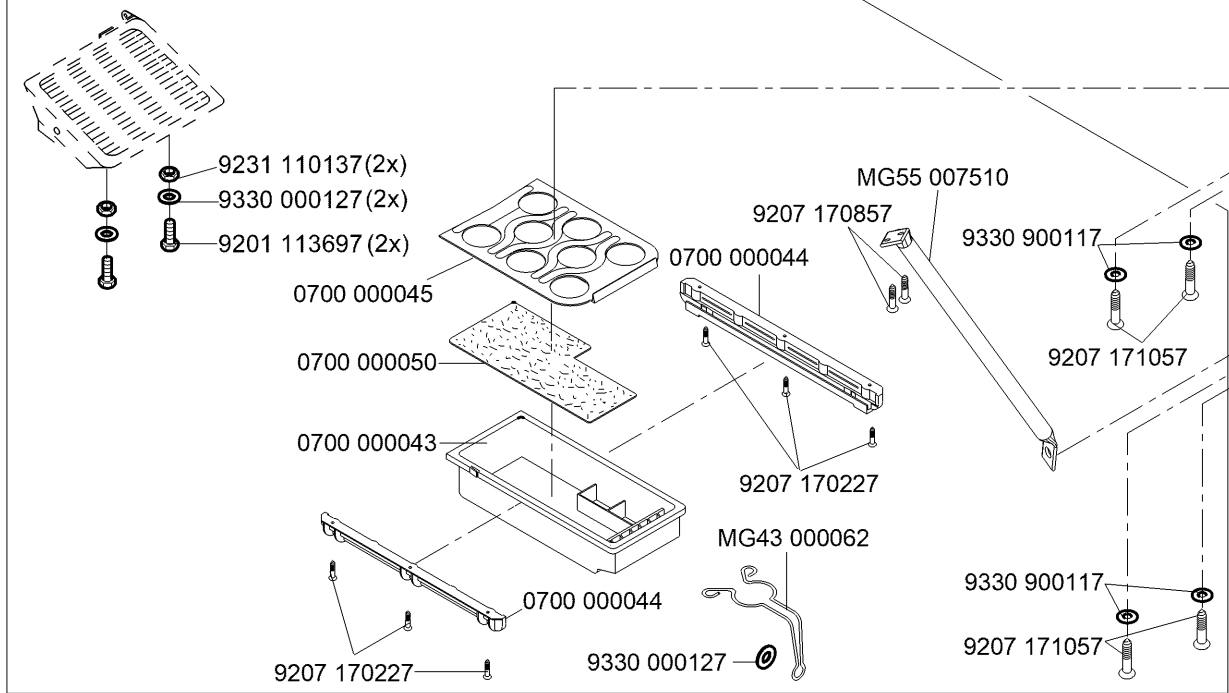
0700 466901
(1200x550)

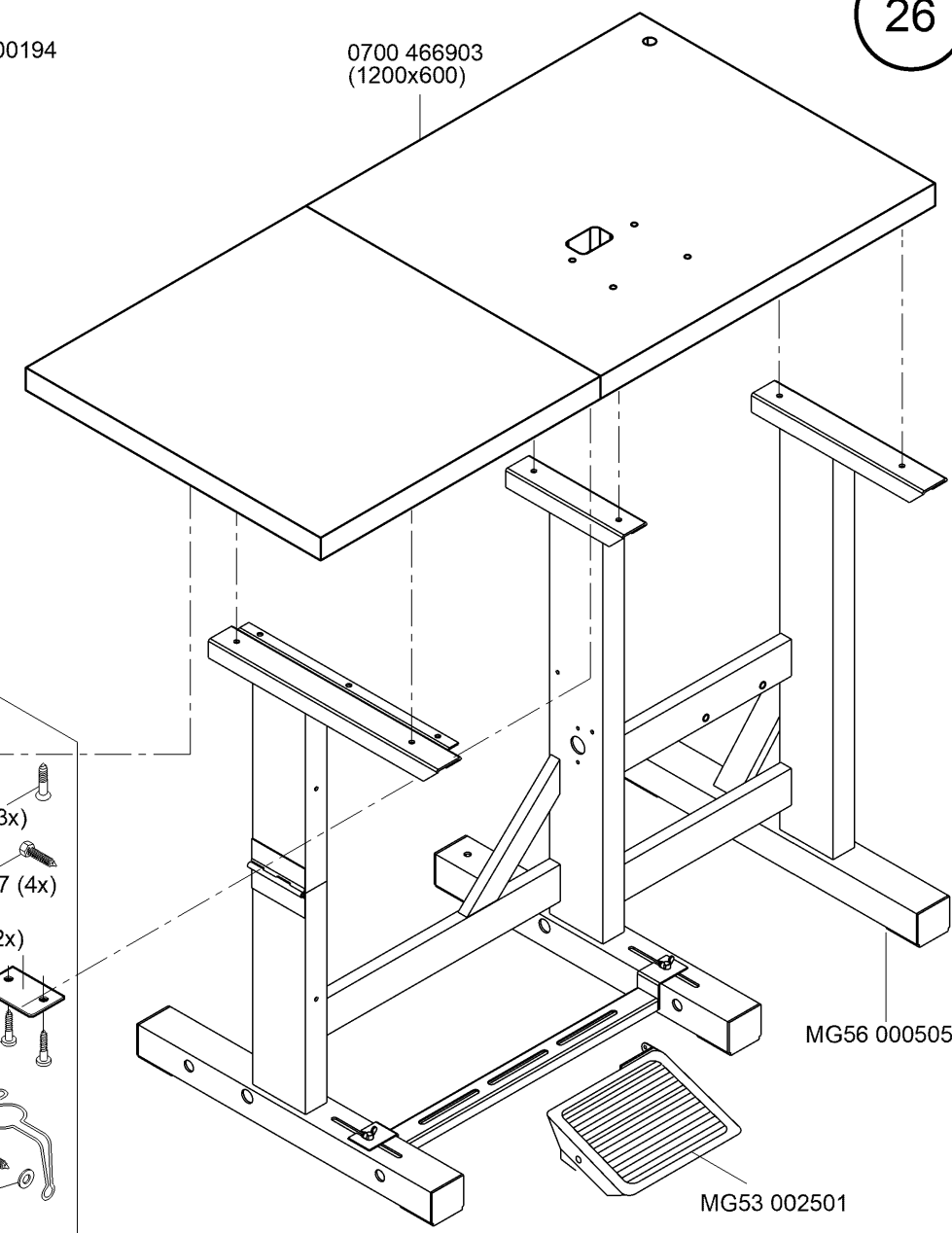
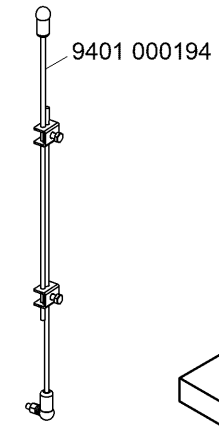
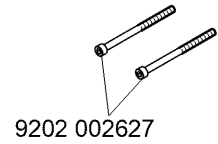
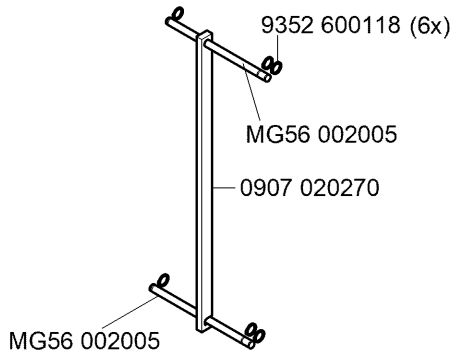
MG53 007511



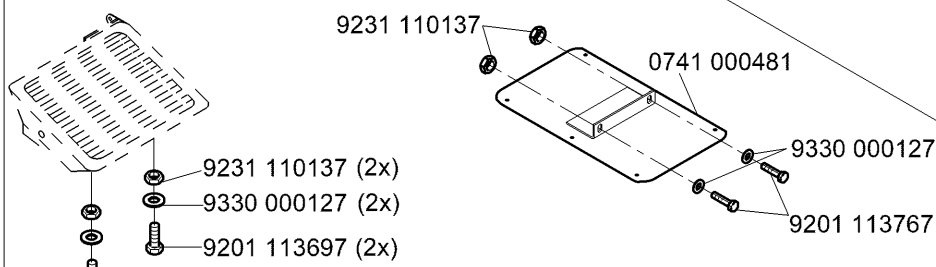
0700 466902
(1200x550)

MG55 007915



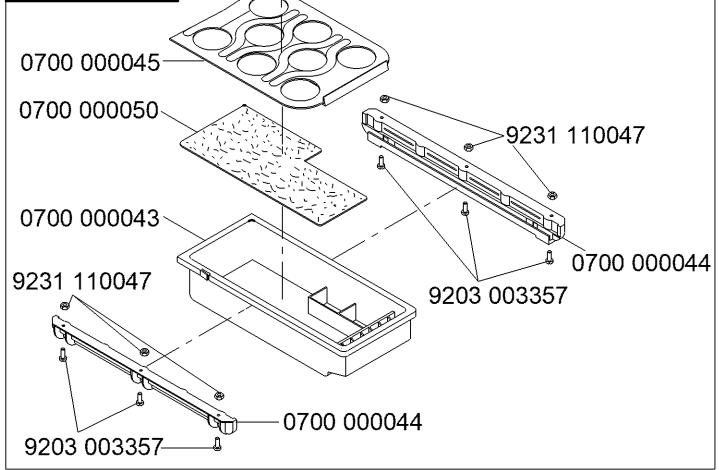


MG56 007504



- 9231 110137 (2x)
- 9330 000127 (2x)
- 9201 113697 (2x)

0741 000481 K

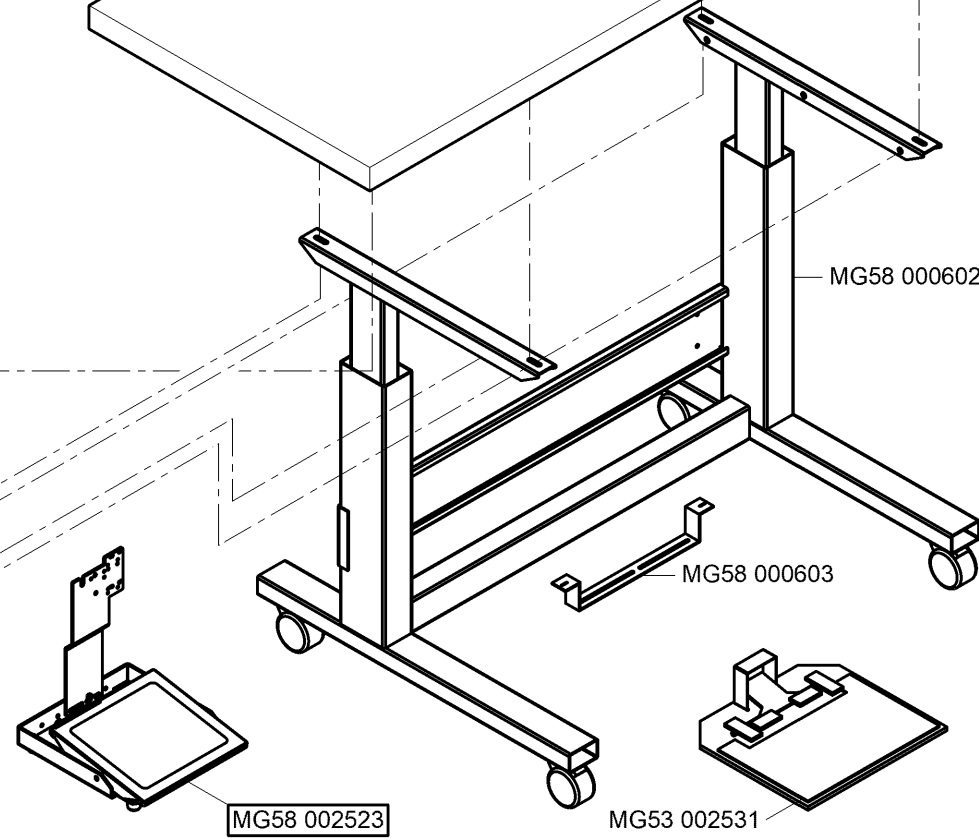
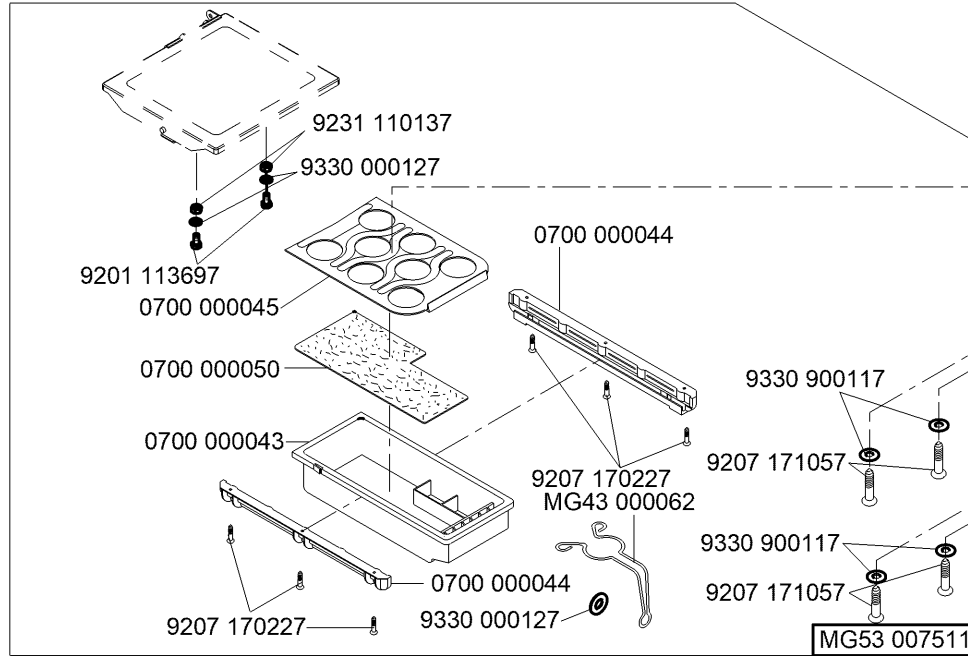
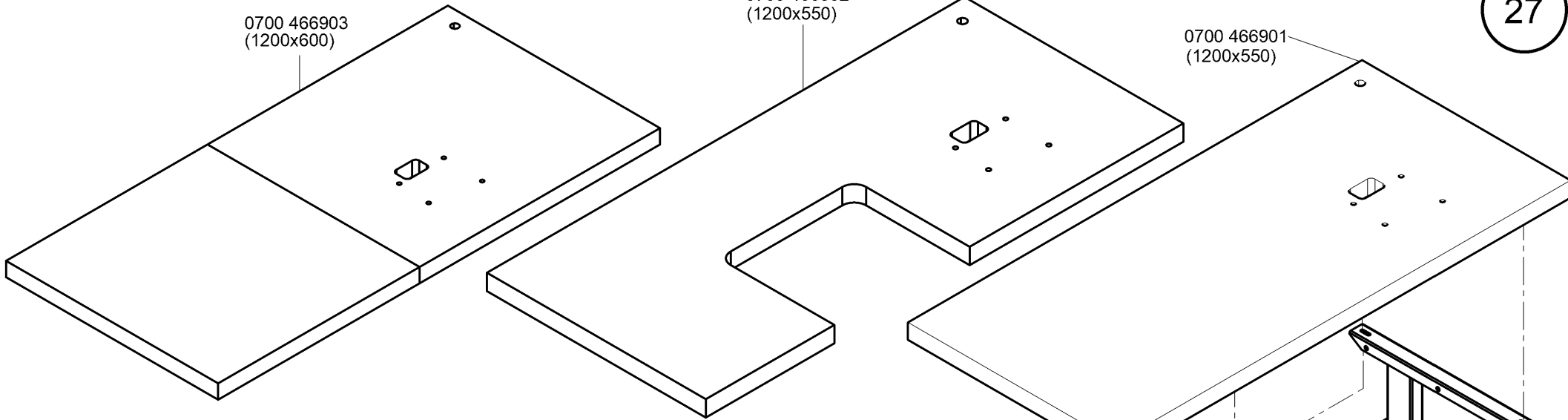


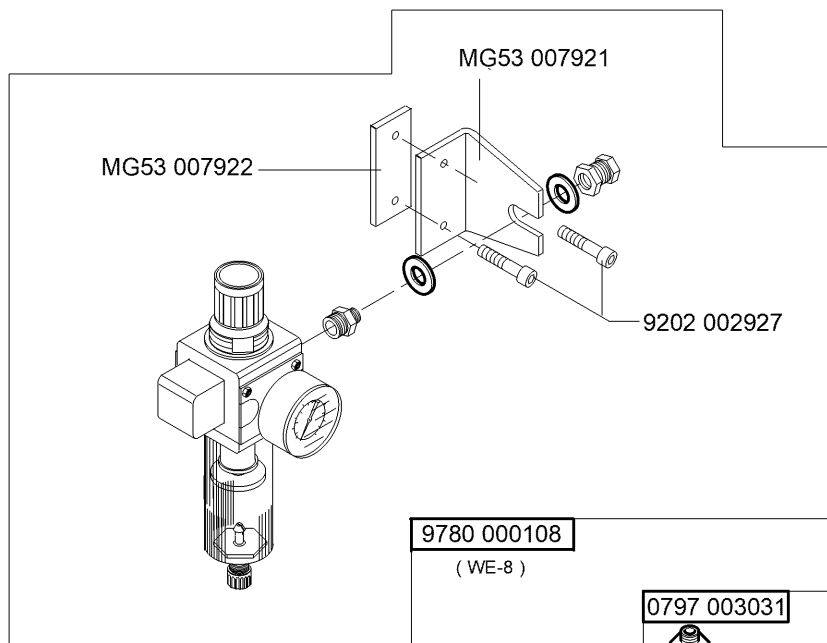
- 9207 170857 (3x)
- 9206 200097 (4x)
- 0031 010320 (2x)
- 9207 170847 (4x)
- MG43 000062
- 9206 200087
- 9330 900117

0700 466903
(1200x600)

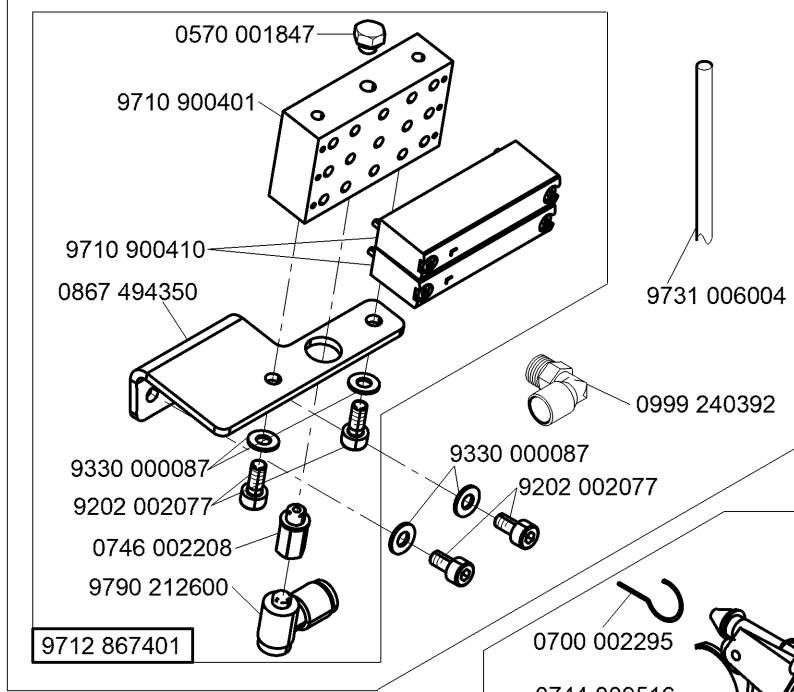
0700 466902
(1200x550)

0700 466901
(1200x550)

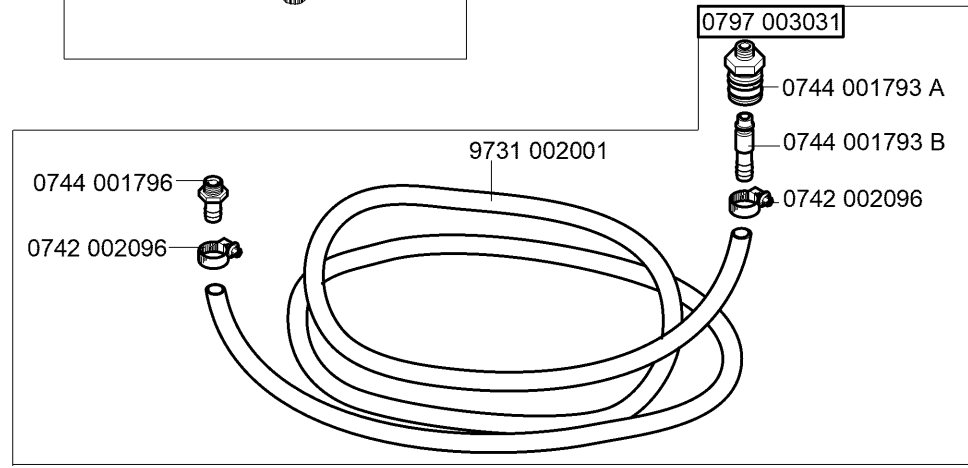
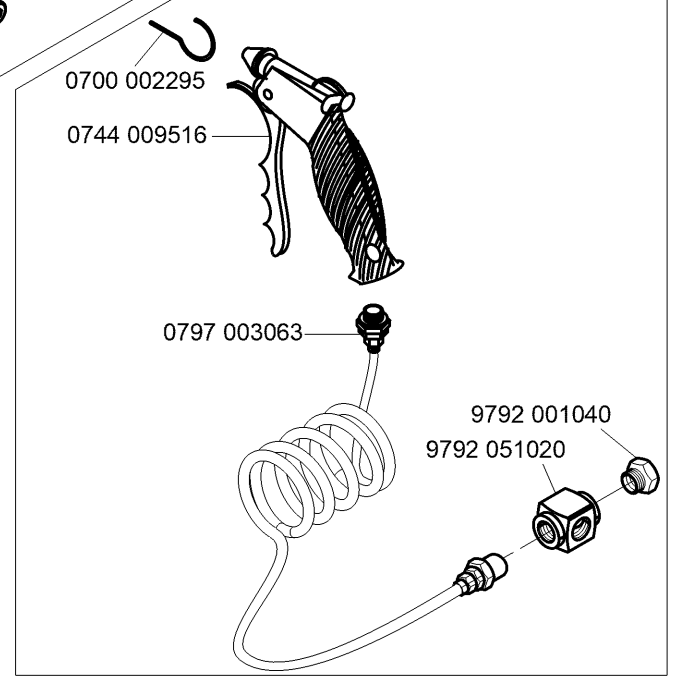


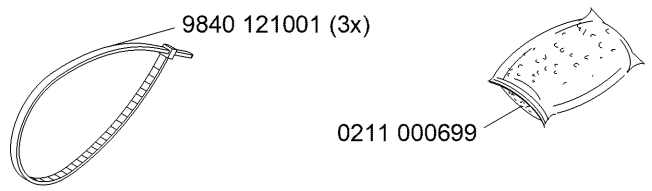
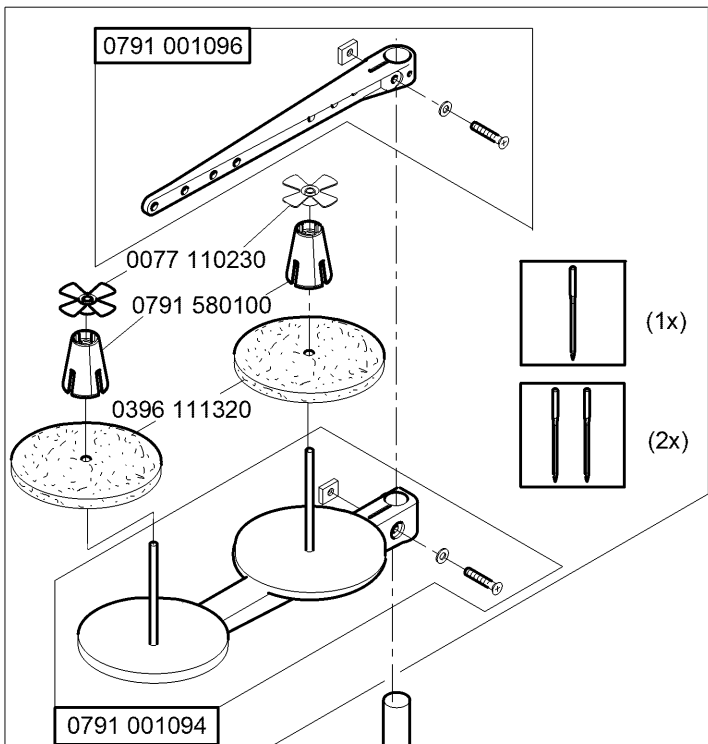


0867 594304

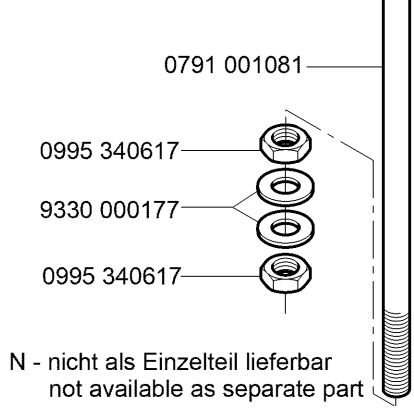
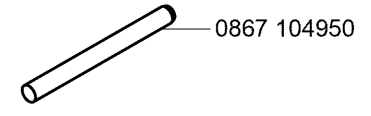
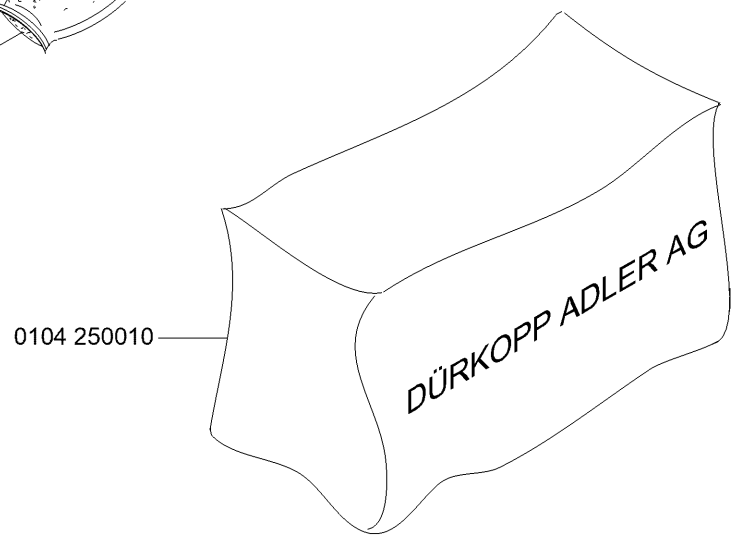


0867 593504

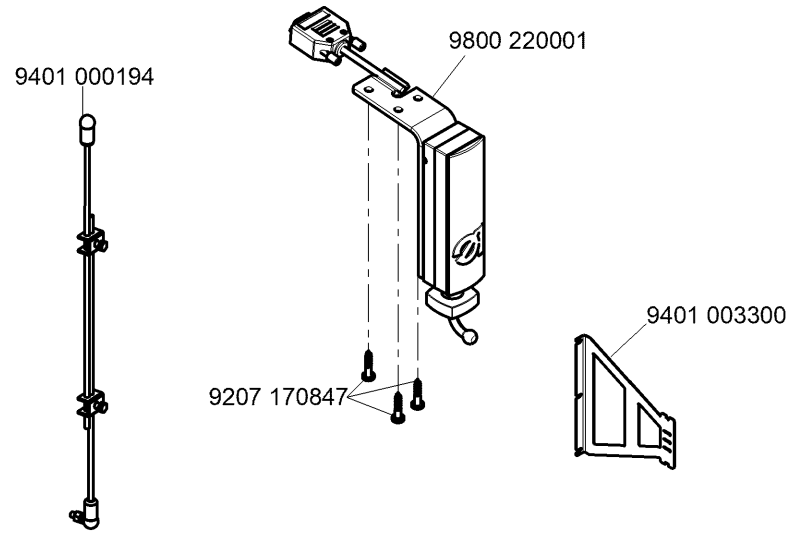
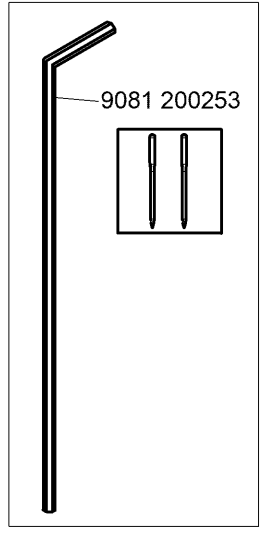
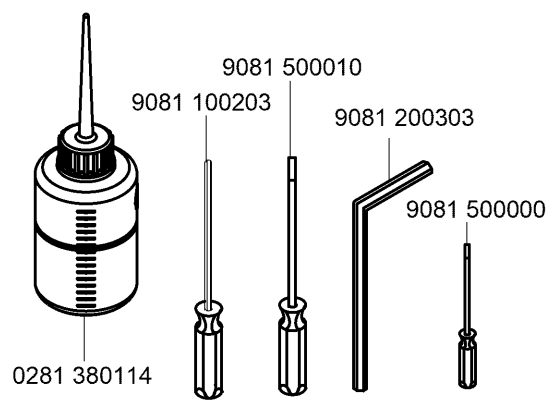


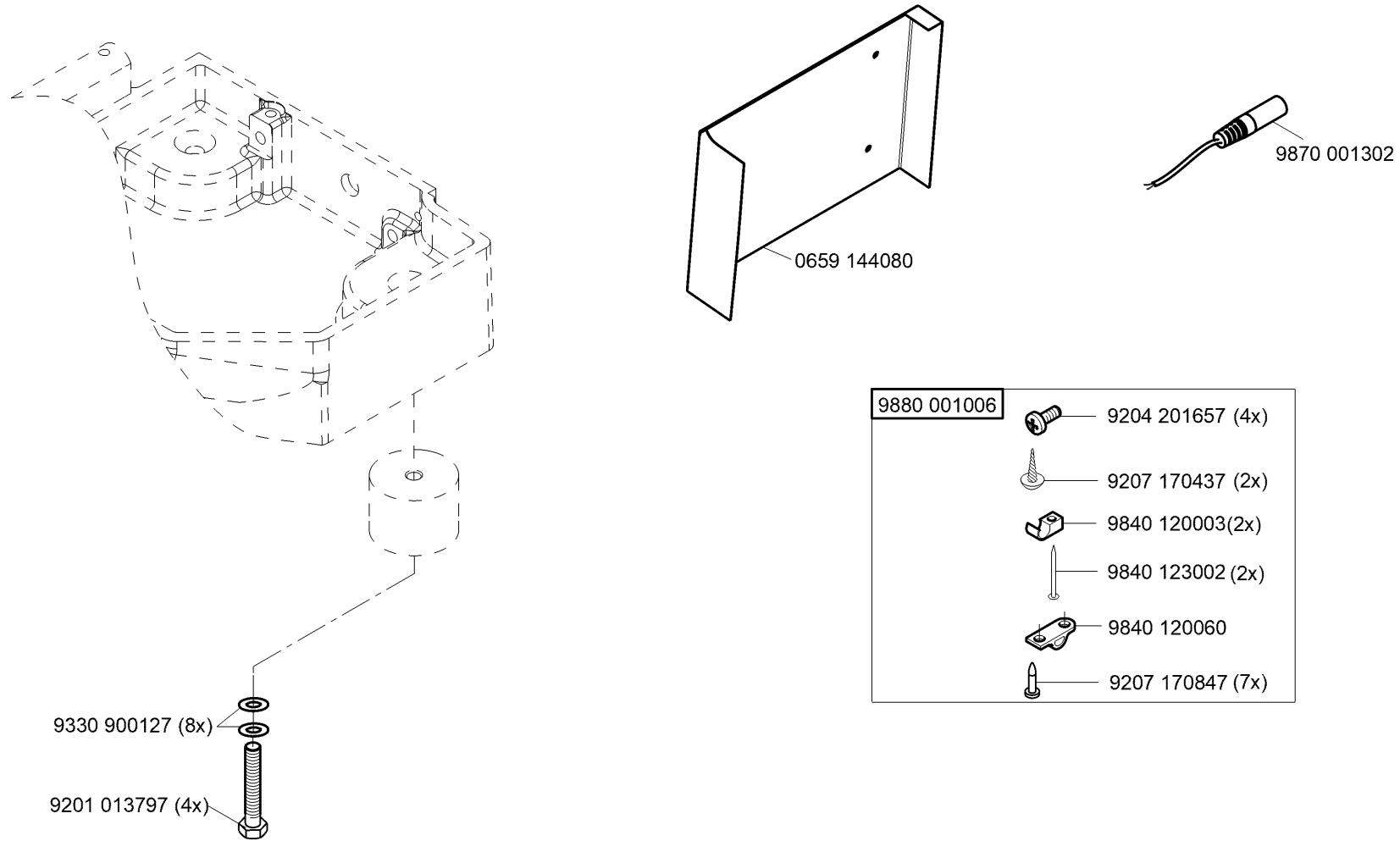


- 9204 201697 (2x)
- 9330 000087 (2x)
- 9840 120030
- 9204 201697
- 9204 211997 (2x)

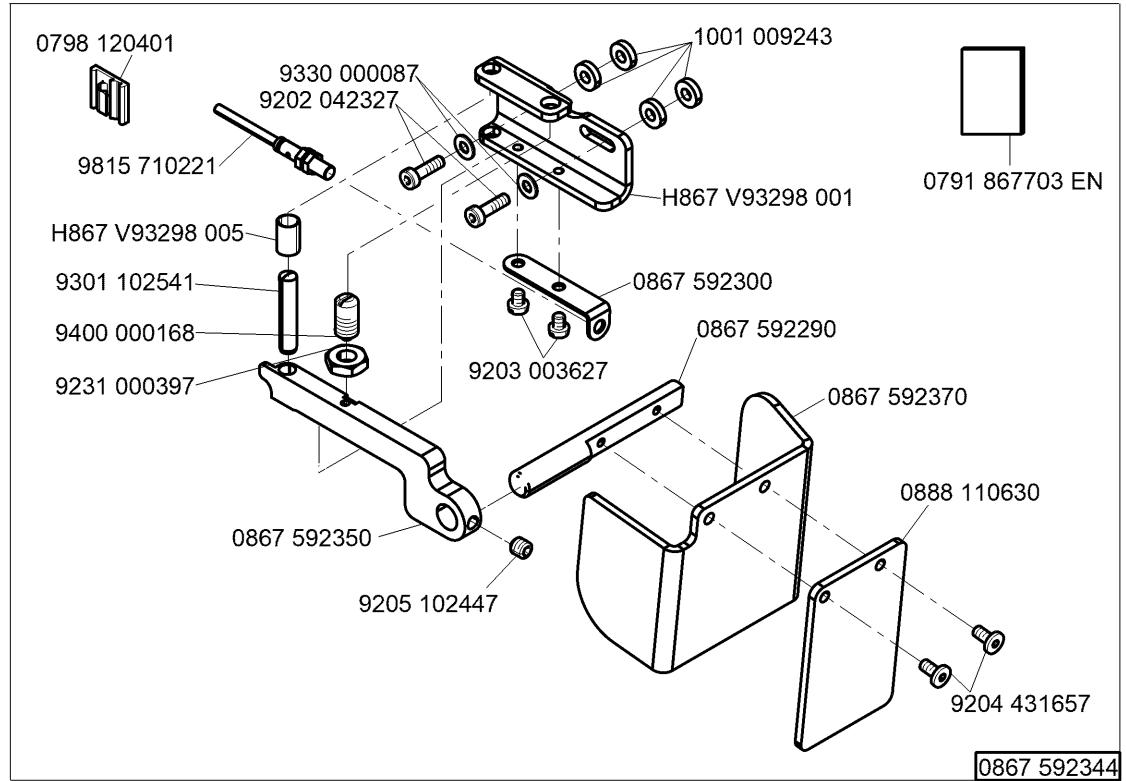
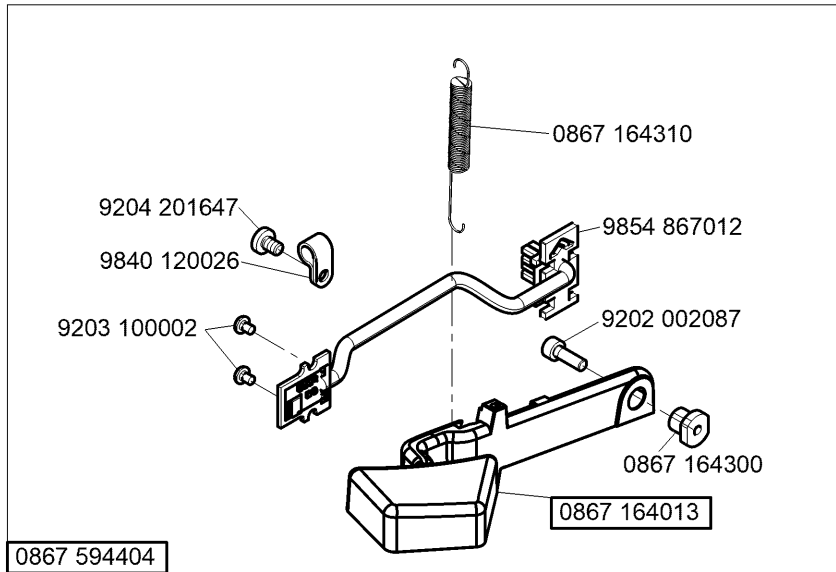
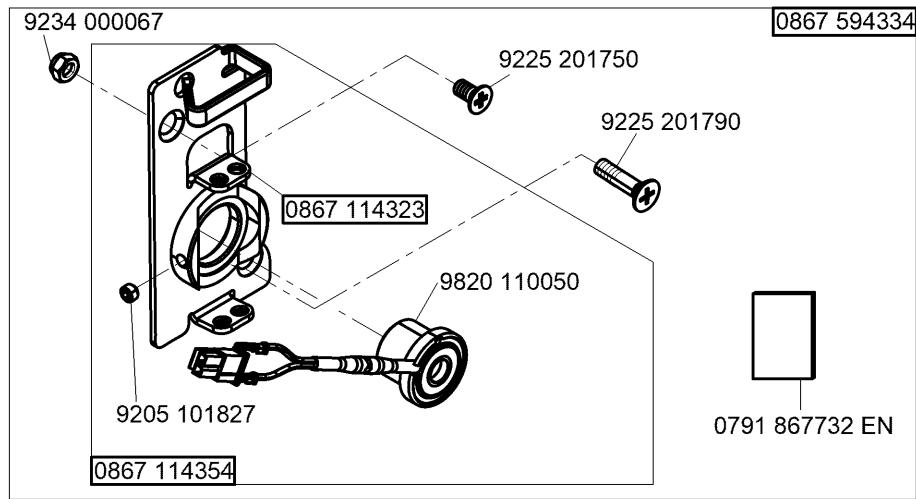
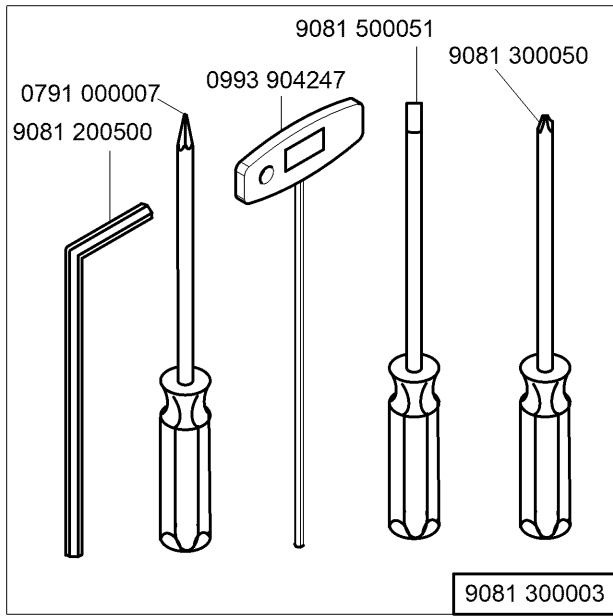


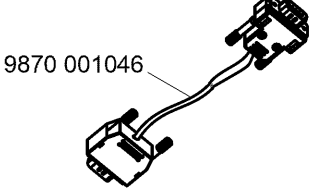
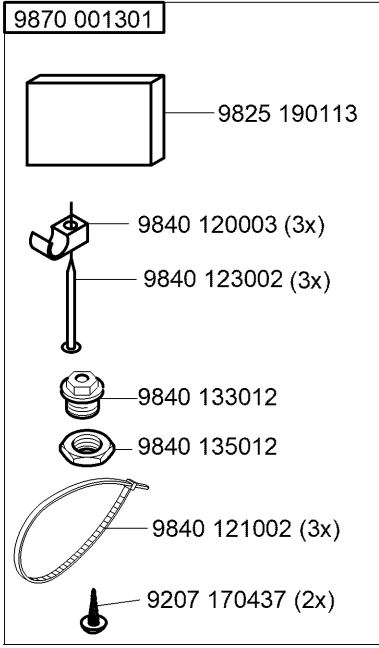
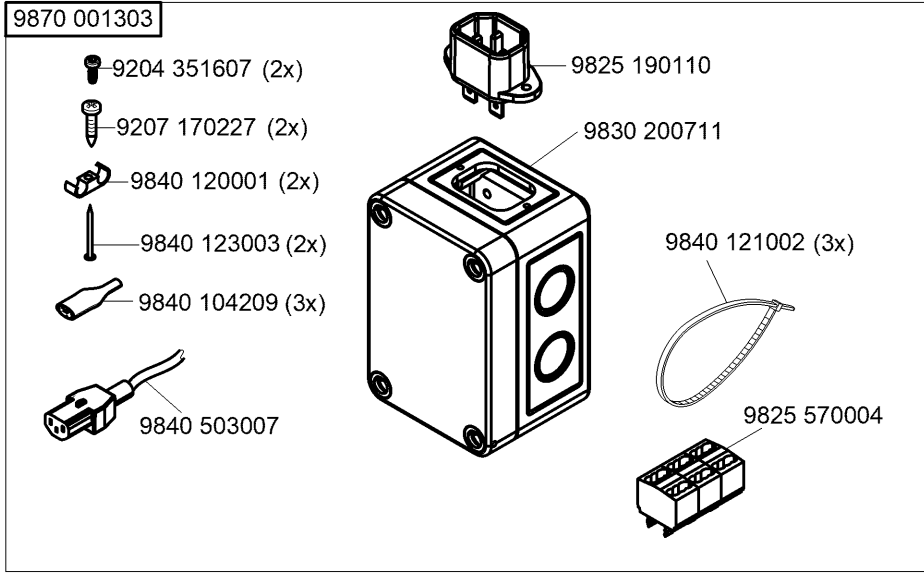
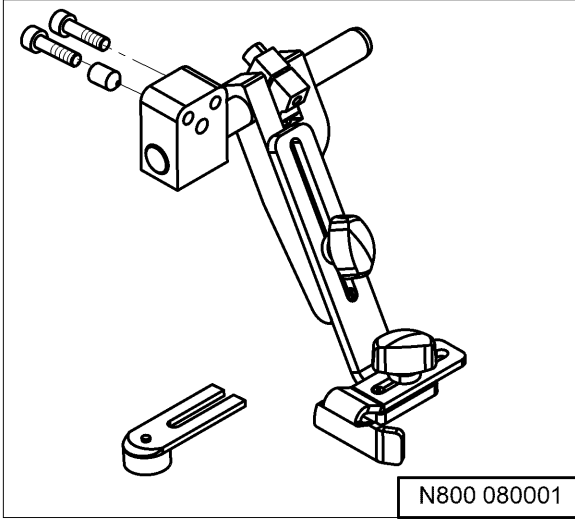
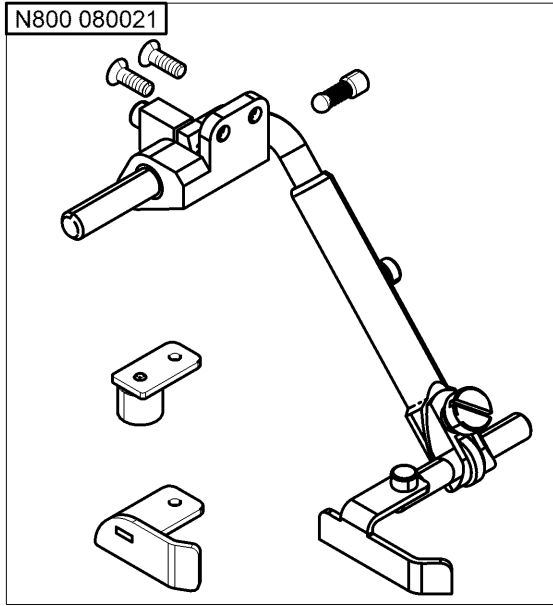
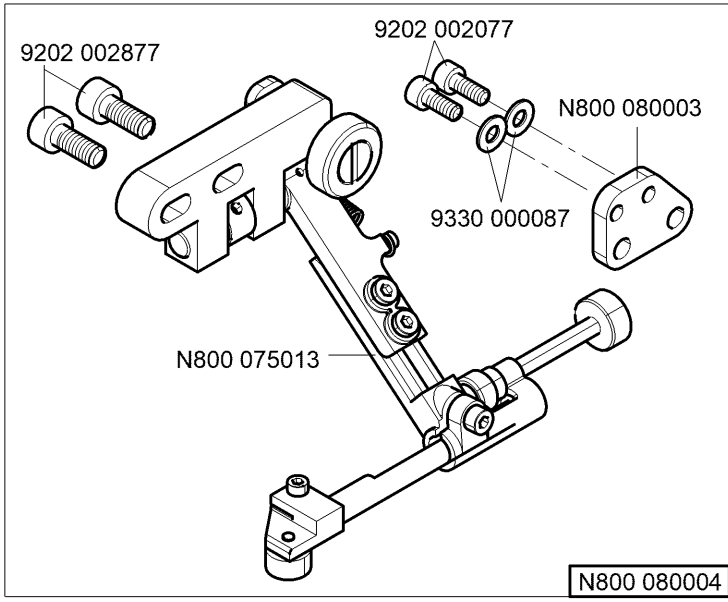
N - nicht als Einzelteil lieferbar
not available as separate part



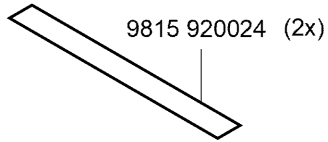
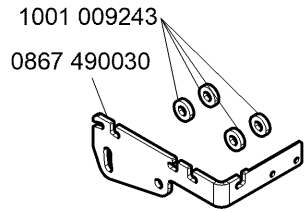


N - nicht als Einzelteil lieferbar
not available as separate part





0867 594424



9330 000087 (3x)

9204 201697 (2x)

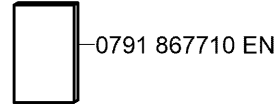
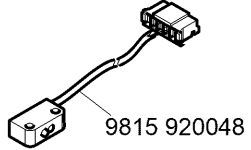
9204 201067 (2x)

9840 120025



9204 201657

9204 201677 (2x)

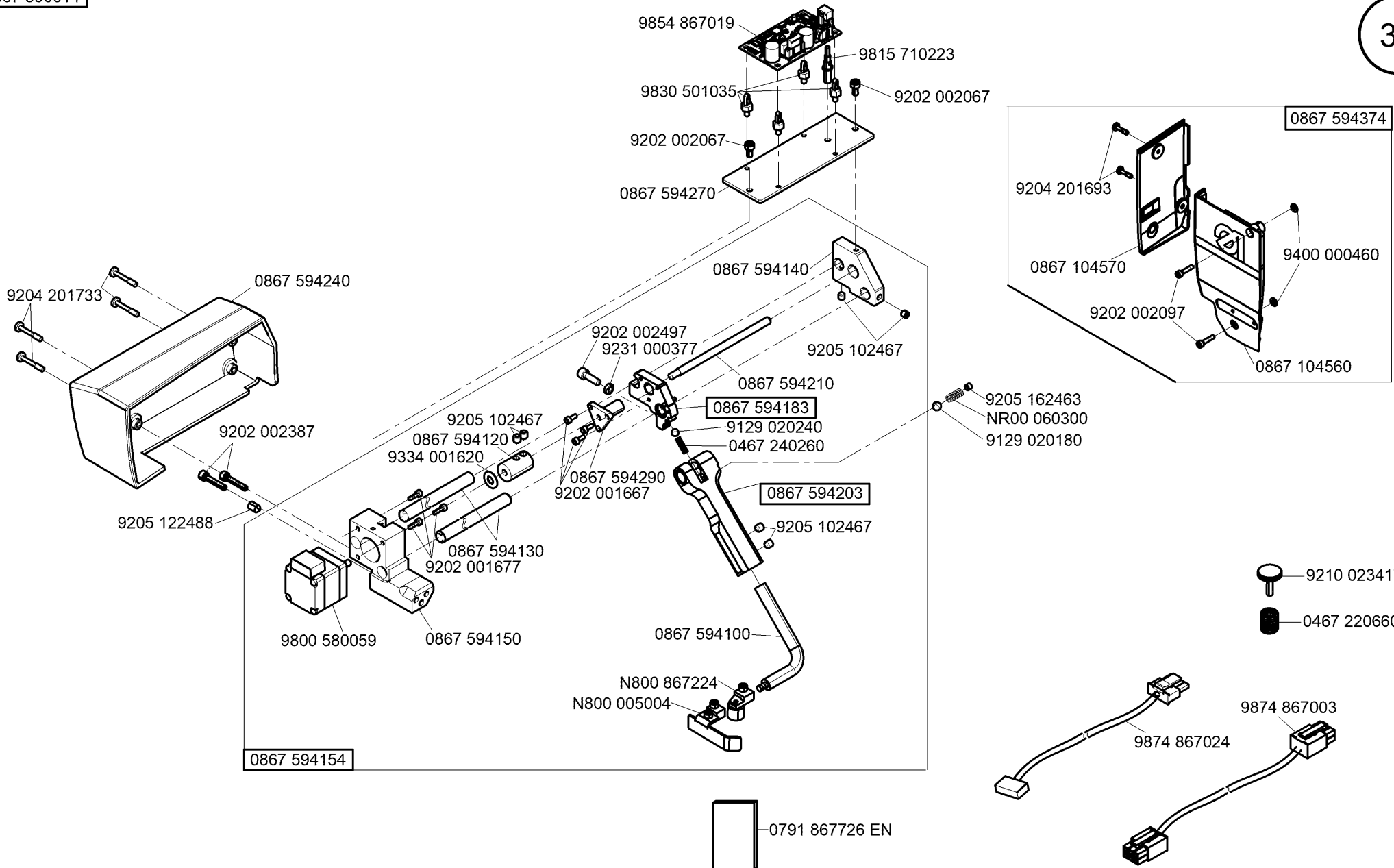


9710 001040
0990 490106
0990 490105
0999 240301
9815 580009
9840 503007
9840 134012 (2x)
9840 101005 (9x)
9840 303003
9840 131012 (2x)

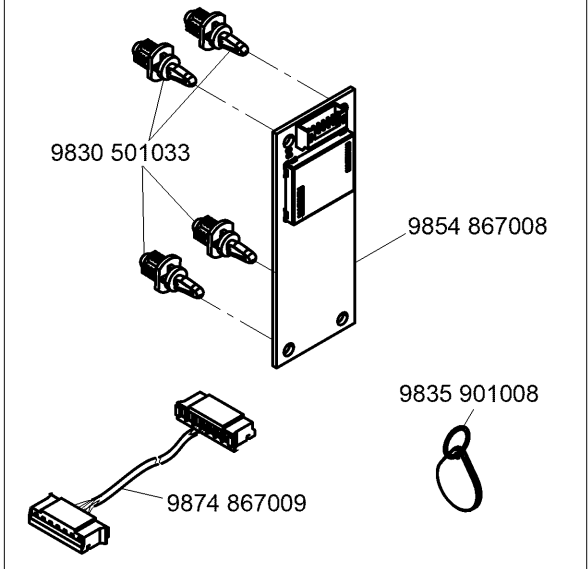
9870 001304
0867 594384

9840 121002 (5x)
MG53 007659
9207 170227 (4x)
9204 201677 (2x)
9840 120003 (3x)
9840 123003 (3x)
9815 580009
9840 503007
9840 303003
9840 134012 (2x)
9840 101005 (9x)
9840 131012 (2x)
9854 867021

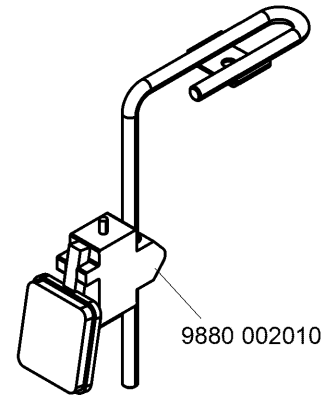
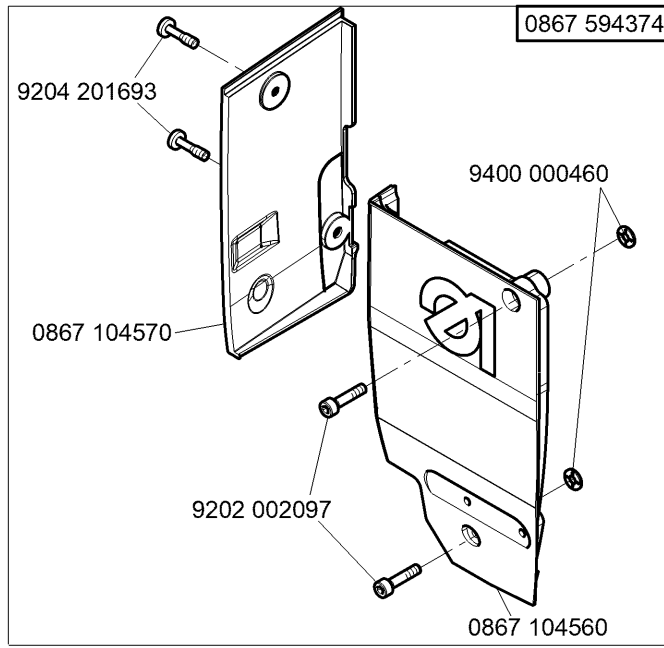
9870 001304
0867 594444



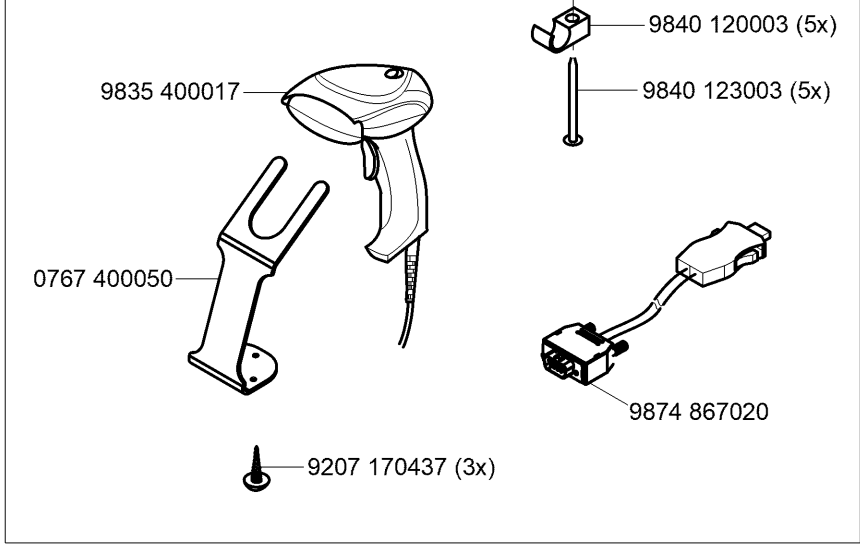
9874 867022



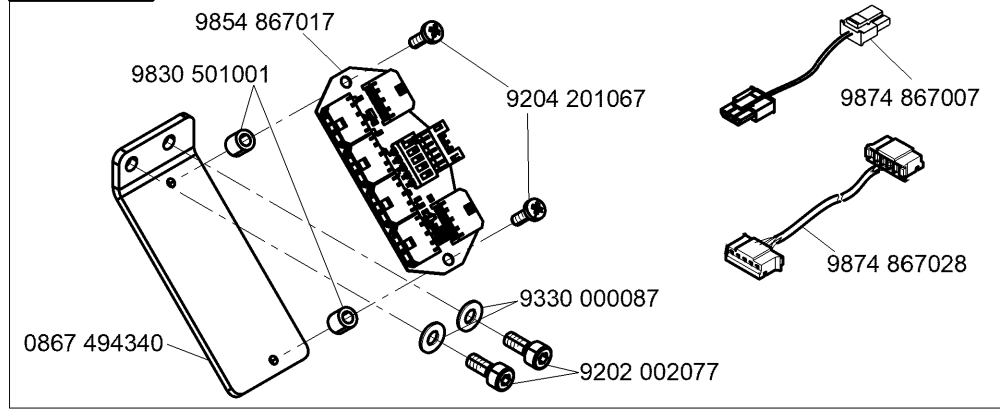
0867 594374



9874 867027

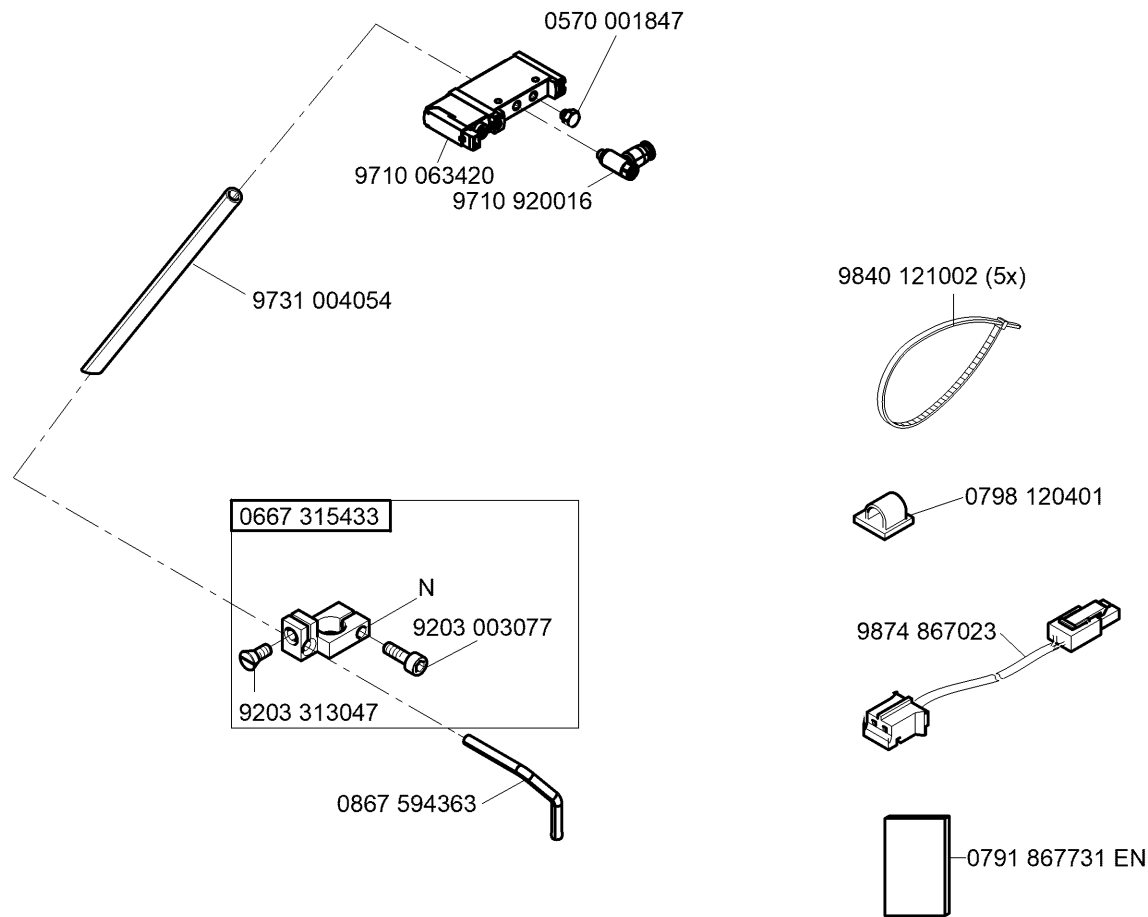


9874 867025



N - nicht als Einzelteil lieferbar
not available as separate part

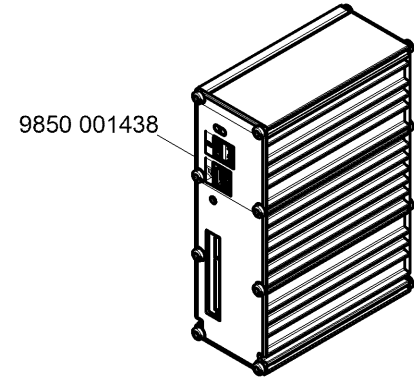
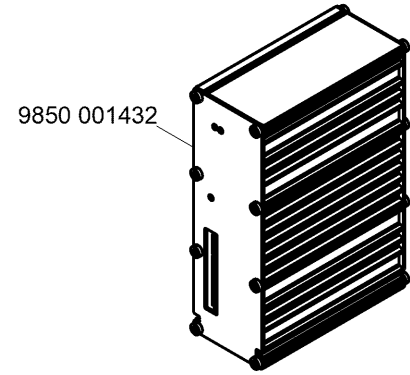
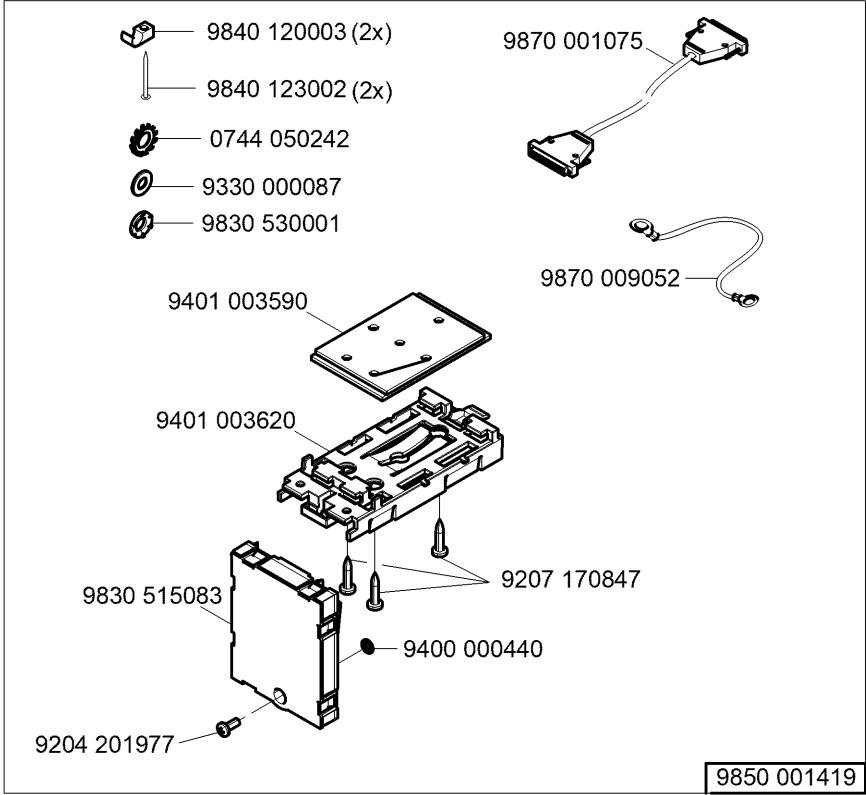
0867 594464



+ 0867 594304
 (siehe Tabelle / see table 28),
 das ist immer notwendig / this is always
 necessary

+ 9780 000108, 0797 003031
 (siehe Tabelle / see table 28),
 nur notwendig, wenn es keine pneumatische
 Verbindung gibt / only necessary
 if there is no pneumatic connection

N - nicht als Einzelteil lieferbar
 not available as separate part



N - nicht als Einzelteil lieferbar
not available as separate part

Teile-Nr./Part-No.	Tafel/Table	Teile-Nr./Part-No.	Tafel/Table	Teile-Nr./Part-No.	Tafel/Table	Teile-Nr./Part-No.	Tafel/Table	Teile-Nr./Part-No.	Tafel/Table
0031 010320	26	0396 111320	29	0667 235010	2	0791 001094	29	0867 104450	17
0037 001280	11,12,18	0467 110220	11,12	0667 310563	14	0791 001096	29	0867 104554	1
0067 150170	34,35	0467 150040	8	0667 315113	3	0791 100700	23	0867 104560	34,35,36
0077 110230	29	0467 150120	8	0667 315243	14	0791 580100	29	0867 104570	34,35,36
0104 250010	29	0467 150130	8	0667 315253	4	0791 867703 EN	31	0867 104950	29
0170 100030	19	0467 220660	34	0667 315433	37	0791 867710 EN	33	0867 106260	1
0211 000085	13	0467 240260	34,35	0667 355150	7,10	0791 867726 EN	34,35	0867 114013	12
0211 000699	29	0558 000305 A	14	0667 385143	13	0791 867731 EN	37	0867 114014	12
0216 000566	11,12	0570 001847	28,37	0688 130280	7	0791 867732 EN	31	0867 114023	11
0221 110150	18	0580 101240	21	0688 320630	10	0797 003031	28	0867 114024	11
0244 000700	3,7,10	0580 490194	3,5,7	0688 350160	10	0797 003063	28	0867 114040	11,12
0271 000275	18	0659 144050	19	0699 979104	2,13	0798 120401	23,31,37	0867 114050	11,12
0271 001397	11,12	0659 144060	19	0700 000043	24,25,26,27	0798 447914	22,23	0867 114060	11,12
0281 380114	29	0659 144070	19	0700 000044	24,25,26,27	0867 104033	17	0867 114070	11,12
0291 000159	2	0659 144080	30	0700 000045	24,25,26,27	0867 104043	17	0867 114140	11
0291 000334	15	0659 144090	16	0700 000050	24,25,26,27	0867 104053	17	0867 114150	11,12
0291 000347	14	0659 144100	16	0700 002295	28	0867 104063	17	0867 114160	11
0367 105180	14	0659 144110	19	0700 466901	24,27	0867 104073	17	0867 114170	11,12
0367 105910	22	0659 384070	13	0700 466902	25,27	0867 104083	17	0867 114190	11
0367 110340	11,12	0659 494013	20	0700 466903	26,27	0867 104084	17	0867 114200	12
0367 110350	11	0667 115170	18	0741 000481	26	0867 104100	17	0867 114210	12
0367 110360	11	0667 115320	2	0741 000481 K	26	0867 104153	14	0867 114220	12
0367 120100	2	0667 115530	21	0742 002096	28	0867 104160	1	0867 114230	12
0367 125194	2	0667 115640	18	0744 001793 A	28	0867 104184	1	0867 114240	12
0367 145110	14	0667 125100	2	0744 001793 B	28	0867 104193	14	0867 114250	12
0367 145180	3	0667 125160	2	0744 001796	28	0867 104263	14	0867 114260	12
0367 150850	13	0667 125243	2	0744 009516	28	0867 104333	1	0867 114270	12
0367 315130	3	0667 155540	2	0744 050242	38	0867 104340	17	0867 114280	11,12
0367 315223	3,7	0667 156190	8	0746 002208	28	0867 104360	17	0867 114300	12
0367 315604	10	0667 156320	8	0767 400050	36	0867 104363	17	0867 114310	12
0367 385030	13	0667 160494	3	0791 000007	31	0867 104393	1	0867 114323	31
0367 495010	20	0667 175020	18	0791 001081	29	0867 104430	23	0867 114330	11,12

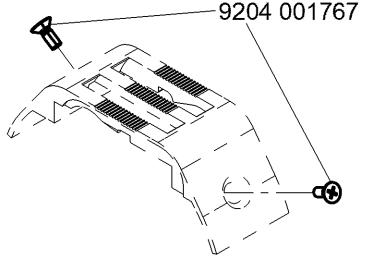
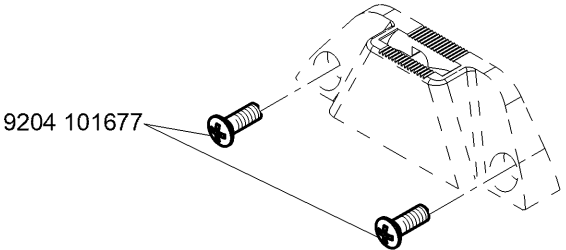
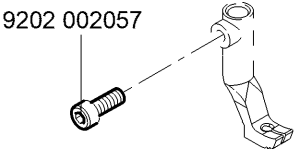
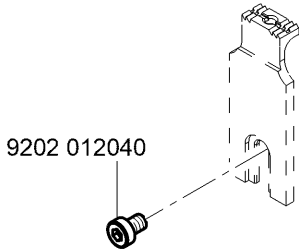
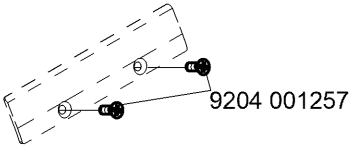
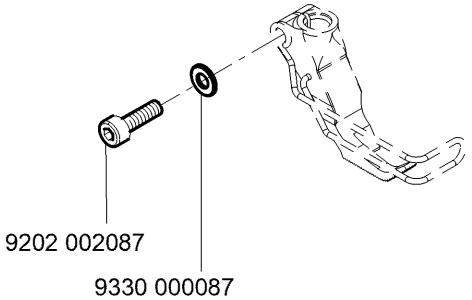
Teile-Nr./Part-No.	Tafel/Table	Teile-Nr./Part-No.	Tafel/Table	Teile-Nr./Part-No.	Tafel/Table	Teile-Nr./Part-No.	Tafel/Table	Teile-Nr./Part-No.	Tafel/Table
0867 114340	11,12	0867 160274	4	0867 310440	3	0867 494090	21	0867 594150	34
0867 114354	31	0867 164013	31	0867 314033	3	0867 494100	11,12	0867 594154	34
0867 114370	18	0867 164094	5	0867 314043	3	0867 494110	11,12	0867 594160	35
0867 114390	12	0867 164103	5	0867 314064	3	0867 494120	20	0867 594170	35
0867 114400	11,12	0867 164110	5	0867 314070	3	0867 494150	3	0867 594183	34,35
0867 120810	2	0867 164123	5	0867 314080	3	0867 494164	3	0867 594193	35
0867 124114	2	0867 164124	5	0867 314090	3	0867 494180	11,12	0867 594203	34,35
0867 124120	2	0867 164140	5	0867 314100	3	0867 494240	17	0867 594210	34,35
0867 126010	4	0867 164193	3	0867 314113	14	0867 494250	21	0867 594220	35
0867 134043	7	0867 164243	4	0867 314120	3	0867 494260	11,12	0867 594230	35
0867 134053	7	0867 164250	4	0867 314134	3	0867 494284	21	0867 594240	34
0867 134054	7	0867 164260	4	0867 314144	3	0867 494314	11,12	0867 594250	35
0867 134063	7	0867 164300	31	0867 314150	3	0867 494324	12	0867 594263	35
0867 134073	7	0867 164310	31	0867 314154	3	0867 494340	36	0867 594270	34
0867 134080	7	0867 166033	4	0867 314163	3	0867 494350	28	0867 594290	34,35
0867 134090	7	0867 166450	3,4	0867 314180	3	0867 494360	23	0867 594304	28
0867 134100	7	0867 166460	3,4	0867 314193	3	0867 592290	31	0867 594334	31
0867 134120	7	0867 166470	3	0867 314194	3	0867 592300	31	0867 594363	37
0867 134130	7	0867 174014	17,18	0867 314204	3	0867 592344	31	0867 594374	34,35,36
0867 134153	7	0867 174023	18	0867 314220	3	0867 592350	31	0867 594384	33
0867 134173	7	0867 174024	18	0867 314233	3,5	0867 592370	31	0867 594404	31
0867 134180	7	0867 174080	18	0867 384043	13	0867 592704	22	0867 594424	33
0867 134190	7	0867 174200	18	0867 384044	13	0867 593504	28	0867 594444	33
0867 134200	7	0867 174240	18	0867 384090	13	0867 594070	35	0867 594464	37
0867 134210	7	0867 174254	17,18	0867 490030	33	0867 594083	35	0868 110020	12
0867 134220	7	0867 174290	18	0867 494010	21	0867 594090	35	0868 110030	12
0867 134263	7	0867 174304	18	0867 494014	21	0867 594100	34,35	0868 110060	12
0867 134274	7	0867 174360	18	0867 494030	20	0867 594110	35	0868 110080	12
0867 144420	17	0867 174384	18	0867 494040	20	0867 594120	34,35	0868 310080	3
0867 150140	8	0867 174393	18	0867 494050	11,12	0867 594130	34,35	0868 310090	3
0867 150170	8	0867 310170	2	0867 494060	11,12	0867 594134	35	0869 380060	13
0867 150814	8	0867 310430	3	0867 494084	20	0867 594140	34	0869 124033	2

Teile-Nr./Part-No.	Tafel/Table	Teile-Nr./Part-No.	Tafel/Table	Teile-Nr./Part-No.	Tafel/Table	Teile-Nr./Part-No.	Tafel/Table	Teile-Nr./Part-No.	Tafel/Table
0869 124054	2	0869 160080	6	0869 354064	10	9020 001688	10	9202 001107	21
0869 124064	2	0869 160084	6	0869 354070	10	9041 100015	9	9202 001657	20
0869 140030	19	0869 160090	6	0869 354083	10	9041 100025	2	9202 001667	34,35
0869 140043	19	0869 160100	6	0869 354084	10	9041 100035	2,13	9202 001677	34,35
0869 140050	19	0869 160110	6	0869 354090	10	9041 100203	13,29	9202 001678	2
0869 140063	15	0869 160410	6,19	0869 380060	13	9081 200253	29	9202 002057	3,4,10,13
0869 140113	19	0869 160420	6,19	0869 384024	13	9081 200303	29	9202 002067	13,20,34,35
0869 140184	15	0869 164023	4	0869 384034	13	9081 200500	31	9202 002068	3,5
0869 140220	19	0869 164024	4	0869 384040	13	9081 300003	31	9202 002077	7,10,13,22,28,32, 35,36
0869 144030	1	0869 164030	4	0869 384050	13	9081 300050	31		
0869 144044	1	0869 164050	4	0869 384060	13	9081 500000	29	9202 002078	2
0869 144133	19	0869 164060	4	0888 110630	31	9081 500010	29	9202 002087	31,35
0869 150023	9	0869 350050	10	0902 000423	19	9081 500051	31	9202 002097	22,34,35,36
0869 150040	9	0869 350060	10	0907 020270	26	9122 200161	14	9202 002098	3,5,7
0869 150060	8	0869 350100	10	0933 001544	13	9122 322200	4	9202 002107	21
0869 150070	9	0869 350110	10	0990 490105	33	9126 100050	15	9202 002118	4
0869 150090	9	0869 350123	10	0990 490106	33	9126 102520	14	9202 002367	13
0869 150104	9	0869 350134	10	0992 016580	8	9126 102540	14	9202 002387	34
0869 150130	9	0869 350143	10	0992 023560	8	9126 108120	15	9202 002477	1
0869 150170	9	0869 350150	10	0992 023577	8	9126 300201	14	9202 002487	3,5,7
0869 150180	8	0869 350180	10	0993 904247	31	9129 020180	34,35	9202 002497	9,34,35
0869 150364	8	0869 350220	10	0995 340617	29	9129 020240	34,35	9202 002627	26
0869 154010	1	0869 350230	10	0998 881010	3	9130 221050	1	9202 002877	32
0869 154020	1	0869 350250	10	0998 881610	4	9130 221100	1	9202 002897	1
0869 154063	9	0869 353050	15	0999 220752	13	9130 221230	1	9202 002907	5,7
0869 160010	6	0869 353120	10	0999 230573	9,15	9150 010177	35	9202 002918	3
0869 160020	6	0869 353150	10	0999 240301	33	9190 100104	13	9202 002927	7,28
0869 160030	6	0869 354030	10	0999 240376	13	9190 100155	19	9202 002937	21
0869 160040	6	0869 354040	10	0999 240392	28	9201 013797	30	9202 002947	1
0869 160050	6	0869 354050	10	1001 009243	31,33	9201 111257	10	9202 002967	21
0869 160060	6	0869 354054	10	4867 590014	34	9201 113697	24,25,26,27	9202 003317	19
0869 160074	6	0869 354060	10	4867 590024	35	9201 113767	26	9202 003748	14

Teile-Nr./Part-No.	Tafel/Table	Teile-Nr./Part-No.	Tafel/Table	Teile-Nr./Part-No.	Tafel/Table	Teile-Nr./Part-No.	Tafel/Table	Teile-Nr./Part-No.	Tafel/Table
9202 012040	6	9204 201693	11,12,17,20,34, 35,36	9206 200087	26	9330 000087	4,10,11,12,13,18, 23,28,29,31,32, 33,35,36,38	9357 000070	3,7
9202 021648	9			9206 200097	26			9357 000080	16
9202 022077	10	9204 201697	29,33	9207 170227	23,24,25,27,32,33			9357 000090	3,5,6,19
9202 042327	31	9204 201717	12	9207 170437	22,23,30,32,36	9330 000097	23	9357 000120	3
9202 100338	35	9204 201733	13,17,20,23,34	9207 170847	26,29,30,38	9330 000107	3	9380 520100	21
9202 100535	6	9204 201977	38	9207 170857	25,26	9330 000127	24,25,26,27	9400 000168	31
9202 100747	35	9204 211997	29	9207 171057	24,25,27	9330 000177	29	9400 000440	38
9202 100957	16	9204 301467	11,12	9210 023417	34	9330 200077	20	9400 000460	34,35,36
9203 002422	3,5,7	9204 311887	17,20	9217 300117	11,12	9330 400017	20	9401 000140	16
9203 003077	37	9204 311917	17,20	9217 300517	6	9330 700097	17	9401 000194	26,29
9203 003357	26	9204 351607	32	9225 201240	10,12	9330 900097	18	9401 003300	29
9203 003627	31	9204 431647	18	9225 201750	2,11,12,31	9330 900117	21,24,25,26,27	9401 003590	38
9203 100002	3,18,31	9204 431657	31	9225 201770	22	9330 900127	30	9401 003620	38
9203 100622	3	9204 451677	7	9225 201790	11,12,31	9334 000030	3,4	9710 001040	33
9203 211837	8	9204 451697	6	9231 000367	11,12	9334 001120	18	9710 063420	37
9203 312412	2	9205 101827	11,12,31	9231 000377	9,34,35	9334 001620	34,35	9710 900401	28
9203 312447	35	9205 101847	2,18	9231 000397	31	9334 001630	2,3,7	9710 900410	28
9203 313022	6	9205 101868	10	9231 110047	26	9334 001640	3,5,16	9710 920016	37
9203 313047	37	9205 101883	18	9231 110057	11,12,13,17	9334 001670	6	9712 867401	28
9203 361828	10	9205 102148	6,10,19	9231 110127	3	9334 002120	9	9731 001035	13
9204 001257	19	9205 102158	9,15,18	9231 110137	24,25,26,27	9334 002130	7,21	9731 002001	28
9204 001767	19	9205 102178	9	9234 000057	11,12	9334 002638	3	9731 004054	37
9204 101657	3	9205 102447	31	9234 000067	11,12,18,21,31	9343 000060	12	9731 006004	28
9204 101677	19	9205 102450	6	9301 101871	3	9352 000070	13	9731 007031	2
9204 200747	18	9205 102467	3,4,5,7,9,10,14, 15,18,34,35	9301 102203	14	9352 600118	26	9740 200803	11,12
9204 201067	33,36			9301 102541	31	9353 000280	15	9780 000108	28
9204 201077	11,12	9205 102477	1,2,3,4,8,14	9301 102841	15	9353 000320	15	9790 212600	28
9204 201107	11,12	9205 102513	35	9301 103830	15	9353 000470	14	9792 001040	28
9204 201647	18,20,31	9205 102538	3	9302 000100	13	9354 010210	1,14	9792 051020	28
9204 201657	2,19,20,30,33	9205 102558	3	9330 000067	3,10,11,12	9354 401310	6	9800 170046	1
9204 201667	11,17,20,23	9205 122488	34			9357 000050	7	9800 220001	29
9204 201677	33	9205 162463	34,35			9357 000060	18	9800 580057	11,12

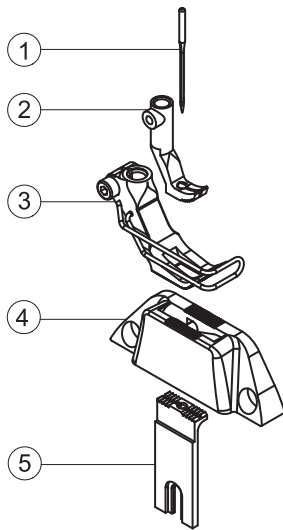
Teile-Nr./Part-No.	Tafel/Table	Teile-Nr./Part-No.	Tafel/Table	Teile-Nr./Part-No.	Tafel/Table	Teile-Nr./Part-No.	Tafel/Table	Teile-Nr./Part-No.	Tafel/Table
9800 580059	34,35	9840 104001	22,23	9850 001432	38	9874 867022	36	N800 080001	32
9800 580060	3,5,7	9840 104209	32	9850 001438	38	9874 867023	37	N800 080003	32
9800 580061	18	9840 120001	32	9854 867000 VES	20	9874 867024	34,35	N800 080004	32
9815 550004	20	9840 120003	22,23,30,32,33,	9854 867001 VES	20	9874 867025	36	N800 080021	32
9815 580009	33		36,38	9854 867007	3	9874 867026	35	N800 867224	34,35
9815 710221	31	9840 120025	33	9854 867008	36	9874 867027	36	NR00 060300	34,35
9815 710223	34	9840 120026	3,13,20,22,23,31	9854 867009	12	9874 867028	36	S080 260547	16
9815 710232	35	9840 120027	23	9854 867011	13	9880 001006	30	S158 076500	13
9815 920024	33	9840 120028	13	9854 867012	31	9880 002010	36		
9815 920048	33	9840 120030	29	9854 867013	18	9880 867100	22		
9820 110050	31	9840 120060	30	9854 867014	11,12	9884 867103	23		
9820 110051	10	9840 120104	13	9854 867017	36	H867 V93298 001	31		
9822 510011	22	9840 120105	13	9854 867019	34,35	H867 V93298 005	31		
9822 560000	23	9840 120106	20	9854 867020	21	MG43 000062	24,25,26,27		
9822 560021	22	9840 121001	2,20,22,23,29,33	9854 867021	33	MG53 002501	24,25,26		
9822 560041	22	9840 121002	32,33,37	9870 001046	32	MG53 002531	27		
9825 190110	32	9840 121009	20	9870 001075	38	MG53 007511	24,27		
9825 190113	32	9840 123002	30,32,38	9870 001301	32	MG53 007659	33		
9825 570004	32	9840 123003	22,23,32,33,36	9870 001302	30	MG53 007921	28		
9830 200711	32	9840 124000	20	9870 001303	32	MG53 007922	28		
9830 501001	36	9840 131012	33	9870 001304	33	MG55 000501	24		
9830 501011	20	9840 132015	22,23	9870 009052	20,38	MG55 000502	25		
9830 501033	36	9840 133012	22,23,32	9874 867000	20	MG55 007510	25		
9830 501035	34,35	9840 133013	22,23	9874 867001	20	MG55 007915	25		
9830 503006	19	9840 135012	22,23,32	9874 867003	12,34,35	MG56 000505	26		
9830 503031	18	9840 303003	33	9874 867007	36	MG56 002005	26		
9830 515083	38	9840 503007	32,33	9874 867009	36	MG56 007504	26		
9830 530001	20,38	9850 001083	23	9874 867011	20	MG58 000602	27		
9835 400017	36	9850 001089	23	9874 867013	20	MG58 000603	27		
9835 611010	11,12	9850 001309	20	9874 867014	20	MG58 002523	27		
9835 901008	36	9850 001415	21	9874 867016	18	N800 005004	34,35		
9840 101005	33	9850 001419	38	9874 867020	36	N800 075013	32		

Befestigungsteile für Nähmaschinen
Fastening parts for Sewing equipment

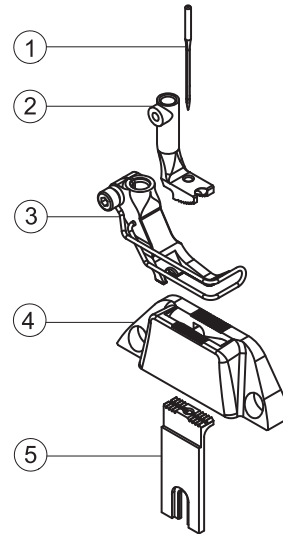




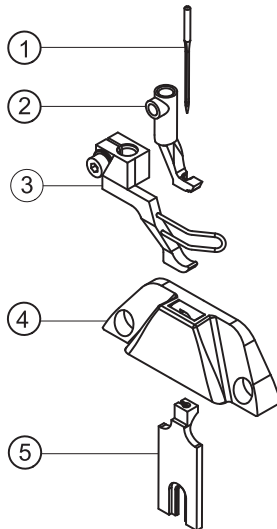
E1/6
E2/9



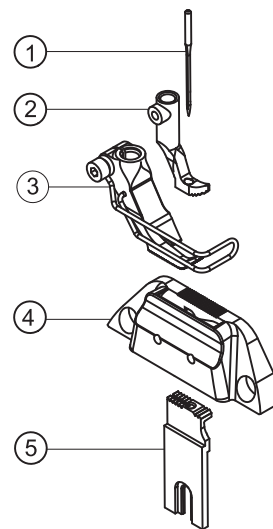
E7/6



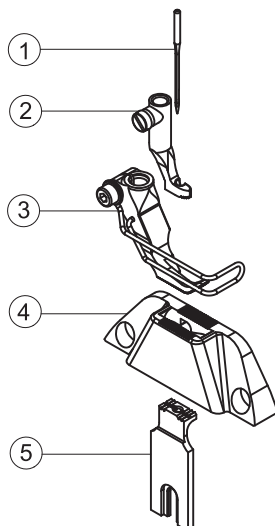
E10/5



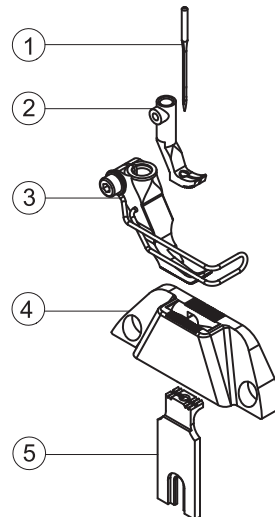
E11/9



E14/6

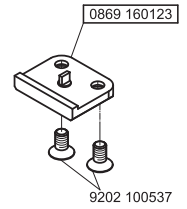
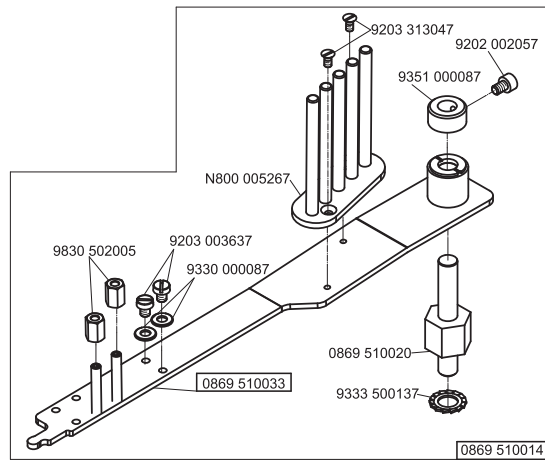
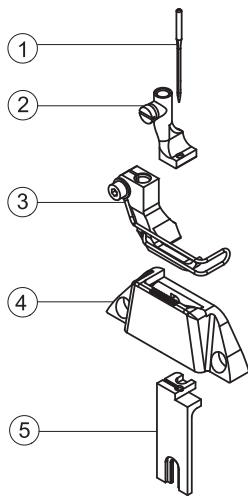


E16/6



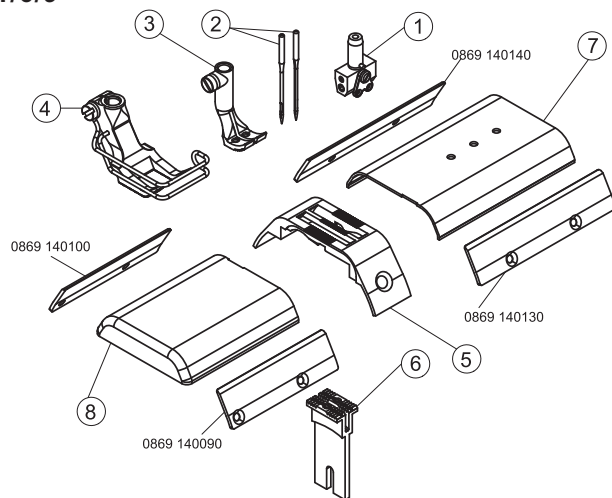


E50/6

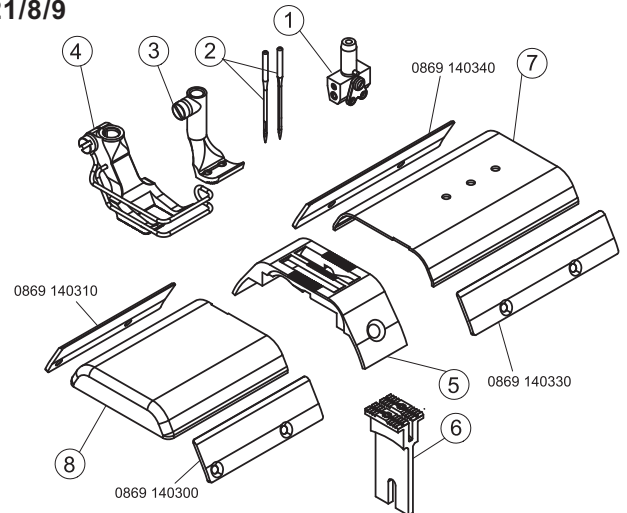




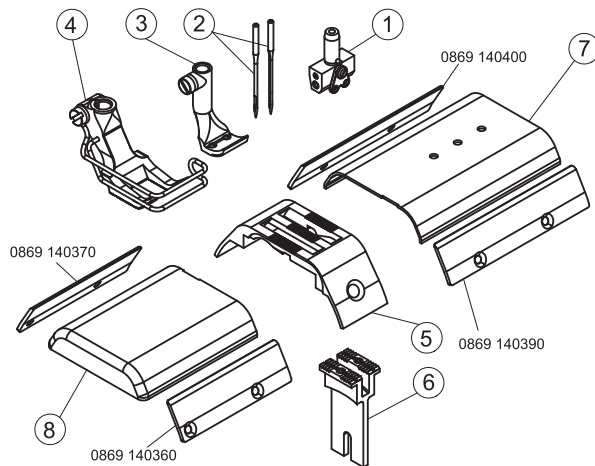
E21/6/6
E21/6/9



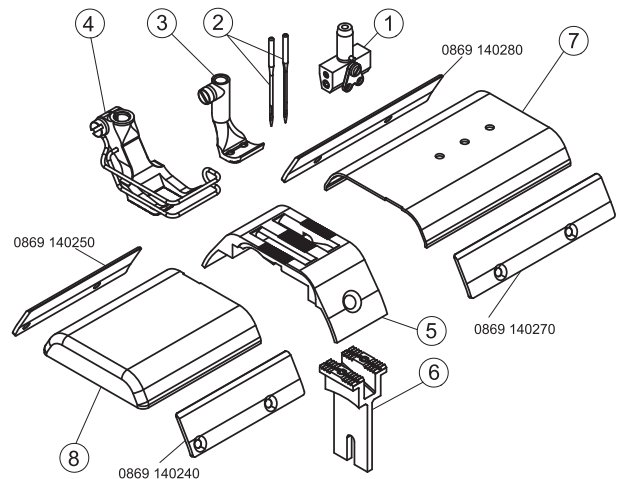
E21/8/6
E21/8/9



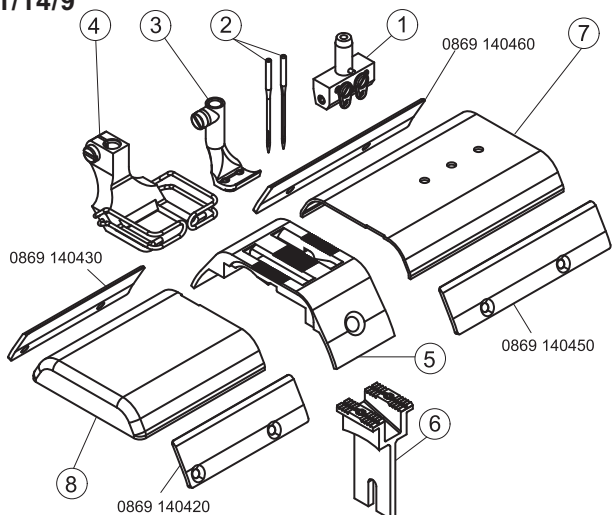
E21/10/6
E21/10/9



E21/12/6
E21/12/9



E21/14/6
E21/14/9





E-Nr. E-No.	Für Unterklasse / For Subclass	Abb.-Nr. Fig.No.	Verwendungszweck / Use	Material No. / Material Nr.	Stichplatte Throat plate		Transporteur Feed dog			Presserfuß Presser foot		Transp. Fuß Feeding foot							
					④ Stichplatte / Throat plate	Schieber, links / Slide, left	Schieber, rechts / Slide, right	Stichlochgröße / Stitch hole size mm	Sägeverzahnung / Serrated mm	Säge-schrägverzahnung / Serrated, oblique mm	Kreuzverzahnung / Cross toothed mm	Drückerfuß / Presser foot	Unverzahnung / Non toothed		Hüpfenfuß, kreuzverz. / Skipping f., cross toothed	Ausgleichfuß / Compensating foot	Kreuzverzahnung / Cross toothed mm	Unverzahnung / Non toothed	① Stichplattenthalter/Throat plate holder
E1/6	-180922 Näheinrichtung, Nadelstärke Nm 110-140, Stichlänge max. 6 mm, für mittelschweres Nähgut, Transporteurbreite 6 mm. Sewing equipment, needle size Nm 110-140, stitch length max. 6 mm, for medium weight material, width feeder 6 mm.			0869 E00106	0869 200010			Ø 2,5	0869 210010		0367 220983			0067 220633					134-35/130
E2/9	-180922 Näheinrichtung für Kantennäharbeiten, Nadelstärke Nm 110-140, Stichlänge max. 9 mm, für mittelschweres Nähgut, Transporteurbreite 8 mm. Sewing equipment for stitching on edges, needle size Nm 110-140, stitch length max. 9 mm, for medium weight material, width feeder 8 mm.			0869 E00209	0869 200050			Ø 2,5	0869 210050		0467 220043			0467 220013					134-35/130
E7/6	-180922 Näheinrichtung für Kedararbeiten, Kedernut 5 mm, Nadelstärke Nm 110-140, Stichlänge max. 6 mm, für mittelschweres Nähgut, Transporteurbreite 6 mm. Sewing equipment for welt attaching operations, welt groove 5 mm, needle size Nm 110-140, stitch length max. 6 mm, for medium weight material, width feeder 6 mm.			0869 E00706	0869 200010			Ø 2,5	0869 210010		0869 220033			0067 220683					134-35/130
E10/5	-180922 Näheinrichtung, Nadelstärke Nm 100-120, Stichlänge max. 5 mm, für mittelschweres Nähgut, Transporteurbreite 5 mm. Sewing equipment, needle size Nm 100-120, stitch length max. 5 mm, for medium weight material, width feeder 5 mm.			0869 E01005	0869 200120			Ø 1,6	0869 210120		0869 220093			0869 220074					134-35/110
E11/9	-180922 Näheinrichtung für Kantennäharbeiten ab 1 mm rechts der Nadel, Nadelstärke Nm 110-140, Stichlänge max. 9 mm, für mittelschweres Nähgut, Transporteurbreite 5 mm. Sewing equipment for stitching on edges, from 1 mm on the right from the needle, needle size Nm 110-140, stitch length max. 9 mm, for medium weight material, width feeder 5 mm.			0869 E01109	0869 200130			Ø 2,5	0869 210130		0869 220063			0869 220104					134-35/130



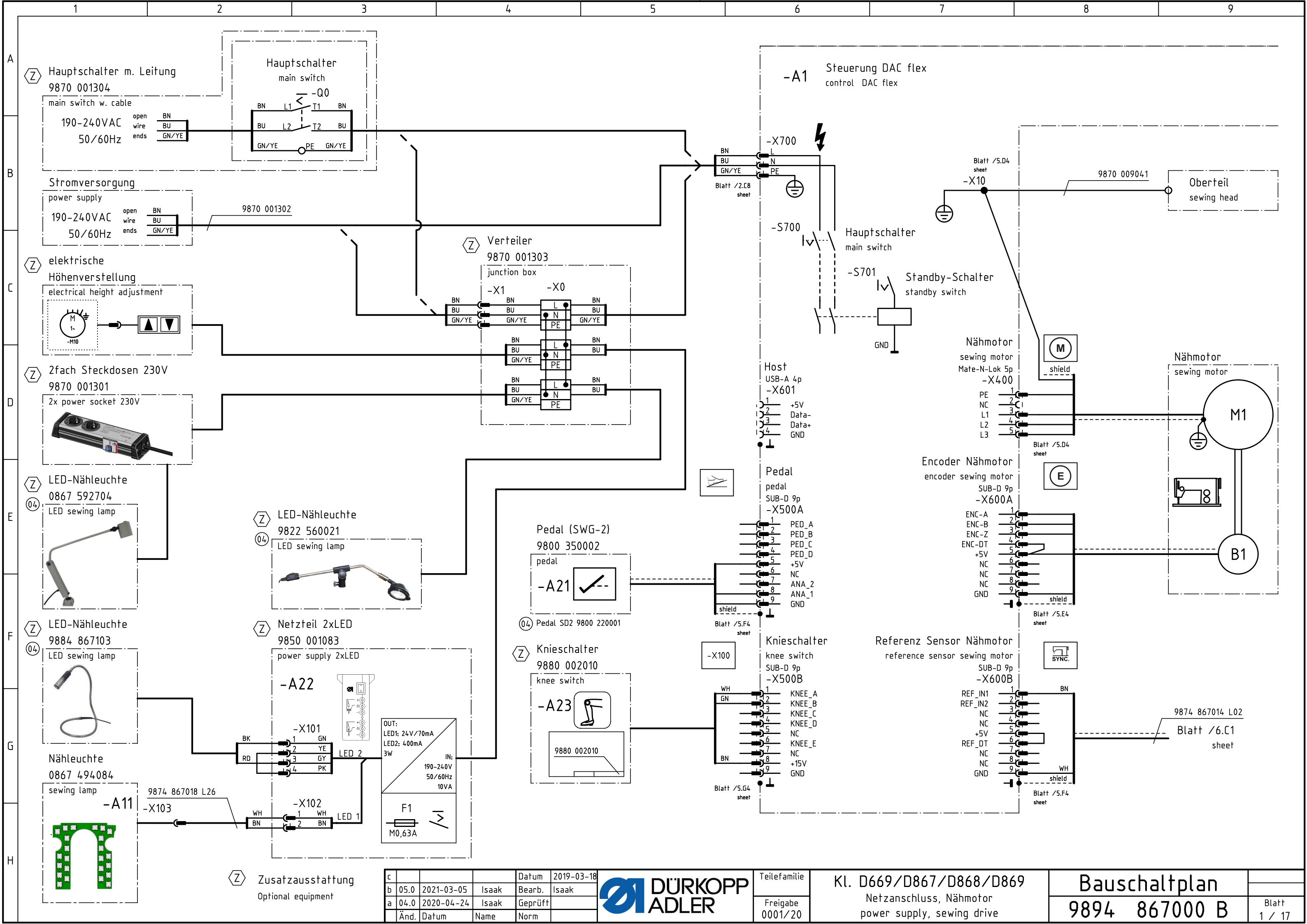
E-Nr. E-No.	Für Unterklasse / For Subclass	Abb.-Nr. Fig.No.	Verwendungszweck / Use	Material No. / Material Nr.	Stichplatte Throat plate			Transporteur Feed dog ⑤			Presserfuß Presser foot ③			Transp. Fuß Feeding foot ②			①	
					④	Schieber, links / Slide, left	Schieber, rechts / Slide, right	Stichlochgröße / Stitch hole size mm	Sägeverzahn / Serrated mm	Säge-schrägverzahn / Serrated, oblique mm	Kreuzverzahn / Cross toothed mm	Drückerfuß / Presser foot	Unverzahn / Non toothed	Hüpfersfuß, kreuzverz. / Skipping f., cross toothed	Ausgleichfuß / Compensating foot	Kreuzverzahn / Cross toothed mm		Unverzahn / Non toothed
E14/6	-180922 Näheinrichtung für Kantennäharbeiten für enge Radien ab 1 mm rechts der Nadel, Nadelstärke Nm 110-140, Stichlänge max. 6 mm, für mittelschweres Nähgut, Transporteurbreite 6 mm. Sewing equipment for stitching on edges for thin radius from 1 mm on the right from the needle, needle size Nm 110-140, stitch length max. 6 mm, for medium weight material, width feeder 6 mm.			0869 E01406	0869 200040			Ø 2,5	0869 210040			0659 220033			0659 220063			134-35/130
E16/6	-180922 Näheinrichtung für Kantennäharbeiten mit kurzem Transporteur, Nadelstärke Nm 110-140, Stichlänge max. 6 mm, für mittelschweres Nähgut, Transporteurbreite 6 mm. Sewing equipment for stitching on edges with short feeder, needle size Nm 110-140, stitch length max. 6 mm, for medium weight material, width feeder 6 mm.			0869 E01606	0869 200040			Ø 2,5	0869 210040			0659 220013			0067 220633			134-35/130
E50/6	-180922 Näheinrichtung zum Einfassen, Nadelstärke Nm 110-140, Stichlänge max. 6 mm, für mittelschweres Nähgut. Sewing equipment for facing, needle size Nm 100-140, stitch length max. 6 mm, for medium weight material.			0869 E05006	0869 200030			Ø 2,5	0869 210030			0869 220013			0869 220023			134-35/130



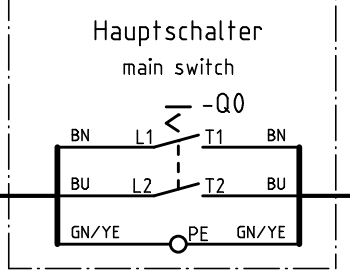
E-Nr. E-No.	Für Unterklasse / For Subclass	Abb.-Nr. Fig.No.	Verwendungszweck / Use	Material No. / Material Nr.	Stichplatte Throat plate			Transporteur Feed dog ⑥	Presserfuß Presser foot ④	Transp. Fuß Feeding foot ③	Nadelabstand / Needle distance	Nadelhalter / Needle holder ①	Nadelsystem / -dicke / Needle system / -size ②			
					⑤	⑧	⑦									
E21/6/6	-280922 Näheinrichtung, Nadelabstand 6 mm, Nadelstärke Nm 110-140, Stichtlänge max. 6 mm, für mittelschweres Nähgut. Sewing equipmen, needle gauge 6 mm, needle size Nm 110-140, stitch length max. 6 mm, for medium weight material.			0869 E02106 6	0869 200190	0869 140080	0869 140150	2,2 x 3,2	0869 210020	0367 222093			0067 222343	6	0867 230134	134-35/130
E21/8/6	-280922 Näheinrichtung, Nadelabstand 8 mm, Nadelstärke Nm 110-140, Stichtlänge max. 6 mm, für mittelschweres Nähgut. Sewing equipmen, needle gauge 8 mm, needle size Nm 110-140, stitch length max. 6 mm, for medium weight material.			0869 E02106 8	0869 200200	0869 140320	0869 140350	2,2 x 3,2	0869 210060	0367 222103			0067 222353	8	0867 230144	134-35/130
E21/10/6	-280922 Näheinrichtung, Nadelabstand 10 mm, Nadelstärke Nm 110-140, Stichtlänge max. 6 mm, für mittelschweres Nähgut. Sewing equipmen, needle gauge 10 mm, needle size Nm 110-140, stitch length max. 6 mm, for medium weight material.			0869 E02106 10	0869 200160	0869 140380	0869 140410	2,2 x 3,2	0869 210070	0367 222013			0067 222383	10	0867 230154	134-35/130
E21/12/6	-280922 Näheinrichtung, Nadelabstand 12 mm, Nadelstärke Nm 110-140, Stichtlänge max. 6 mm, für mittelschweres Nähgut. Sewing equipmen, needle gauge 12 mm, needle size Nm 110-140, stitch length max. 6 mm, for medium weight material.			0869 E02106 12	0869 200170	0869 140260	0869 140290	2,2 x 3,2	0869 210080	0367 222313			0067 222393	12	0867 230164	134-35/130
E21/14/6	-280922 Näheinrichtung, Nadelabstand 14 mm, Nadelstärke Nm 110-140, Stichtlänge max. 6 mm, für mittelschweres Nähgut. Sewing equipmen, needle gauge 14 mm, needle size Nm 110-140, stitch length max. 6 mm, for medium weight material.			0869 E02106 14	0869 200180	0869 140440	0869 140470	2,2 x 3,2	0869 210090	0367 222323			0067 222413	14	0867 230174	134-35/130



E-Nr. E-No.	Für Unterklasse / For Subclass	Abb.-Nr. Fig.No.	Verwendungszweck / Use	Material No. / Material Nr.	Stichplatte Throat plate			Transporteur Feed dog			Presserfuß Presser foot			Transp. Fuß Feeding foot				
					⑤ Stichplatte / Throat plate	⑧ Schieber, links / Slide, left	⑦ Schieber, rechts / Slide, right	Stichlochgröße / Stitch hole size mm	Sägeverzahnung / Serrated mm	Säge-schrägverzahnung / Serrated, oblique mm	⑥ Kreuzverzahnung / Cross toothed mm	Drückerfuß / Presser foot	Unverzahnung / Non toothed	Hüpfenfuß, kreuzverz. / Skipping f., cross toothed	④ Ausgleichfuß / Compensating foot	Kreuzverzahnung / Cross toothed mm	Unverzahnung / Non toothed	③ Nadelabstand / Needle distance
E21/6/9	-280922 Näheinrichtung, Nadelabstand 6 mm, Nadelstärke Nm 110-140, Stichtlänge max. 9 mm, für mittelschweres Nähgut. Sewing equipmen, needle gauge 6 mm, needle size Nm 110-140, stitch length max. 9 mm, for medium weight material.			0869 E02109 6	0869 200020	0869 140080	0869 140150	2,2 x 3,2	0869 210020			0367 222573			0067 222343	6	0867 230134	134-35/130
E21/8/9	-280922 Näheinrichtung, Nadelabstand 8 mm, Nadelstärke Nm 110-140, Stichtlänge max. 9 mm, für mittelschweres Nähgut. Sewing equipmen, needle gauge 8 mm, needle size Nm 110-140, stitch length max. 9 mm, for medium weight material.			0869 E02109 8	0869 200060	0869 140320	0869 140350	2,2 x 3,2	0869 210060			0869 220113			0067 222353	8	0867 230144	134-35/130
E21/10/9	-280922 Näheinrichtung, Nadelabstand 10 mm, Nadelstärke Nm 110-140, Stichtlänge max. 9 mm, für mittelschweres Nähgut. Sewing equipmen, needle gauge 10 mm, needle size Nm 110-140, stitch length max. 9 mm, for medium weight material.			0869 E02109 10	0869 200070	0869 140380	0869 140410	2,2 x 3,2	0869 210070			0367 223433			0067 222383	10	0867 230154	134-35/130
E21/12/9	-280922 Näheinrichtung, Nadelabstand 12 mm, Nadelstärke Nm 110-140, Stichtlänge max. 9 mm, für mittelschweres Nähgut. Sewing equipmen, needle gauge 12 mm, needle size Nm 110-140, stitch length max. 9 mm, for medium weight material.			0869 E02109 12	0869 200080	0869 140260	0869 140290	2,2 x 3,2	0869 210080			0367 222583			0067 222393	12	0867 230164	134-35/130
E21/14/9	-280922 Näheinrichtung, Nadelabstand 14 mm, Nadelstärke Nm 110-140, Stichtlänge max. 9 mm, für mittelschweres Nähgut. Sewing equipmen, needle gauge 14 mm, needle size Nm 110-140, stitch length max. 9 mm, for medium weight material.			0869 E02109 14	0869 200090	0869 140440	0869 140470	2,2 x 3,2	0869 210090			0367 223003			0067 222413	14	0867 230174	134-35/130



Hauptschalter m. Leitung
9870 001304
main switch w. cable



Stromversorgung
power supply
190-240VAC
50/60Hz

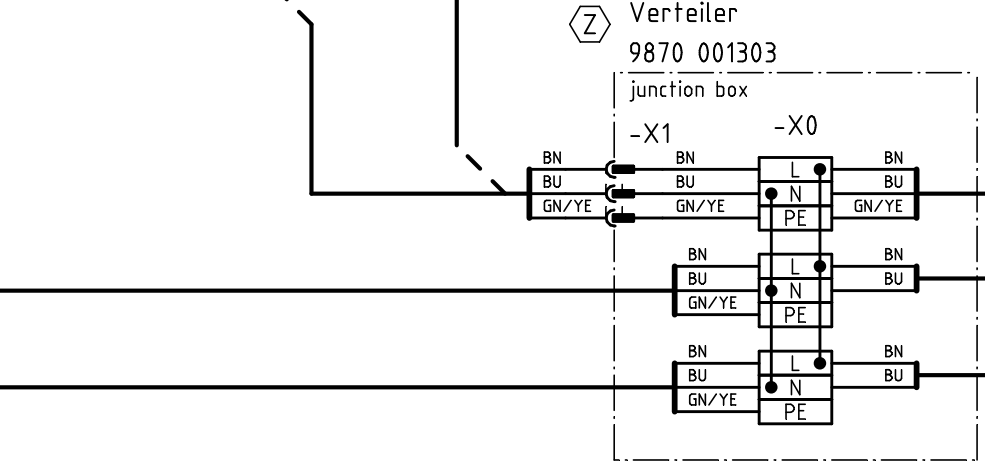
elektrische Höhenverstellung
electrical height adjustment

2fach Steckdosen 230V
9870 001301
2x power socket 230V

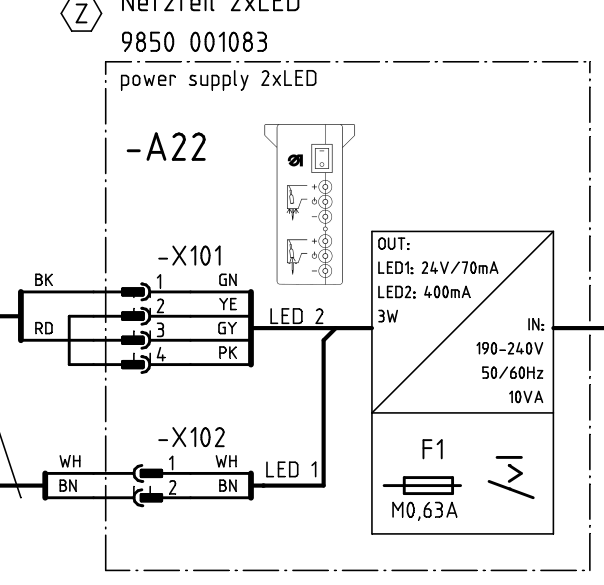
LED-Nähleuchte
0867 592704
LED sewing lamp

LED-Nähleuchte
9884 867103
LED sewing lamp

Nähleuchte
0867 494084
sewing lamp



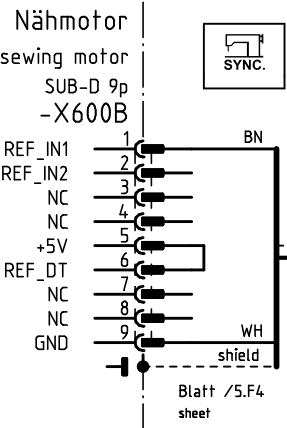
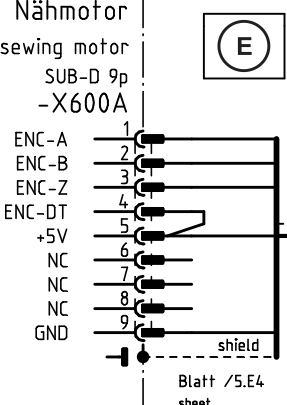
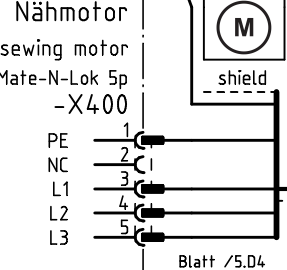
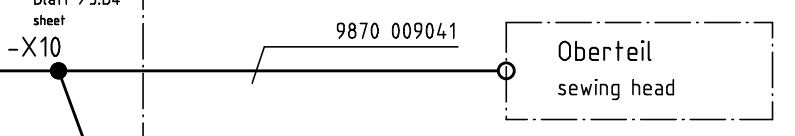
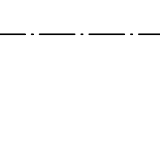
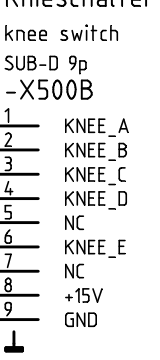
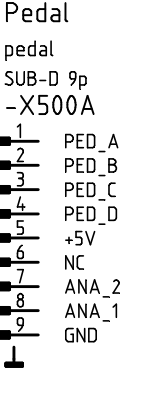
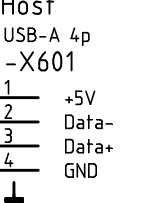
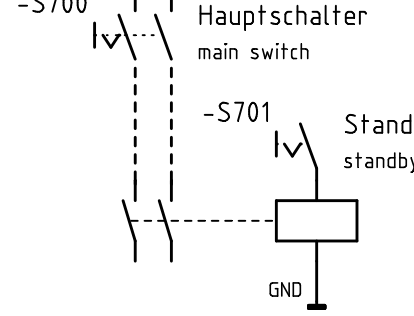
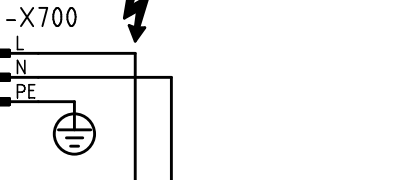
LED-Nähleuchte
9822 560021
LED sewing lamp



Pedal (SWG-2)
9800 350002
pedal

Knieschalter
9880 002010
knee switch

-A1 Steuerung DAC flex
control DAC flex



Zusatzausstattung
Optional equipment

c				Datum	2019-03-18
b	05.0	2021-03-05	Isaak	Bearb.	Isaak
a	04.0	2020-04-24	Isaak	Geprüft	
Änd.	Datum	Name	Norm		



Teilfamilie
Freigabe
0001/20

Kl. D669/D867/D868/D869
Netzanschluss, Nähmotor
power supply, sewing drive

Bauschaltplan
9894 867000 B

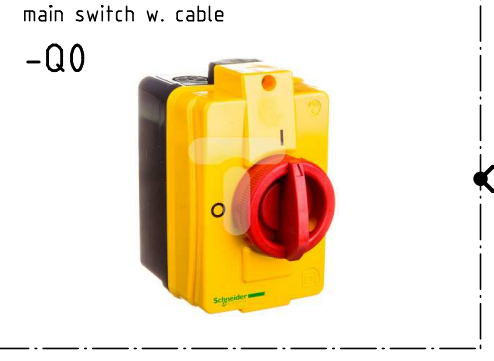
Blatt
1 / 17

		①	②	③	④	⑤	⑥	⑦
Serienausstattung standard equipment	————	●	-	-	-	-	-	-
Variante 1 variant	- - - -	-	●	-	-	-	-	-
Variante 2 variant	- - - -	-	●	●	○	○	○	○
Variante 3 variant	- - - -	●	-	●	○	○	○	○
Zusatzausstattung optional equipment	- - - -							

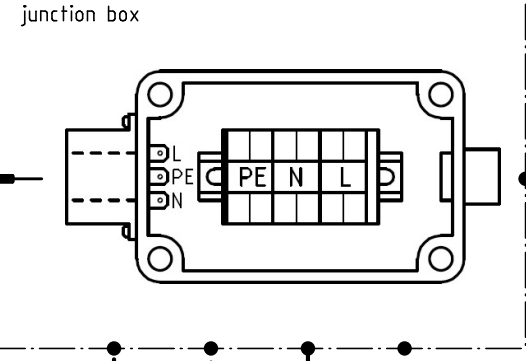
① Netzanschlussleitung
9870 001302



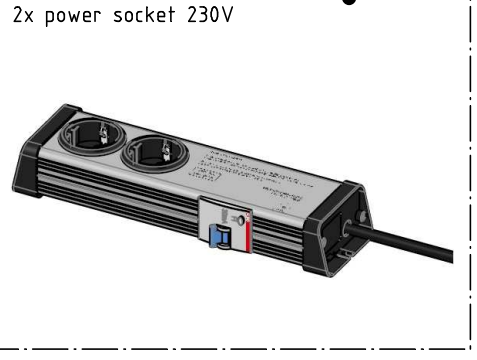
② Hauptschalter m. Leitung
9870 001304



③ Verteiler
9870 001303



④ 2fach Steckdosen 230V
9870 001301



⑤ Netzteil 2xLED
9850 001083



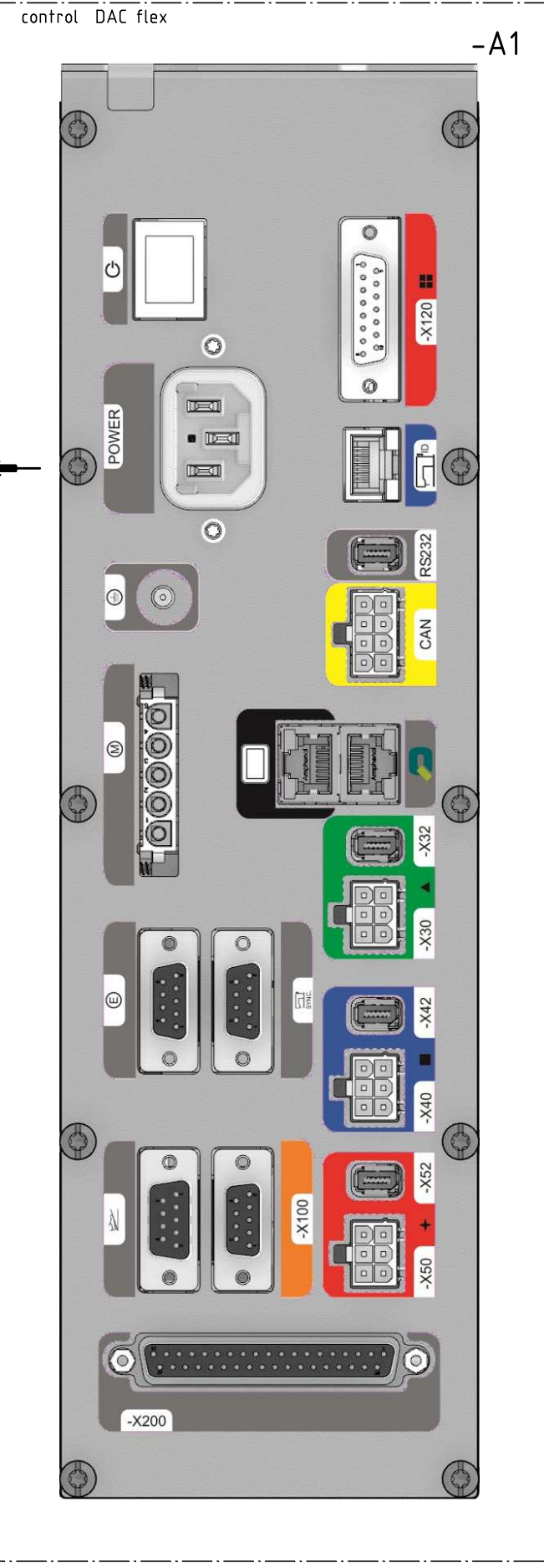
⑥ LED-Nähleuchte
9822 560021



⑦ elektrische Höhenverstellung
electrical height adjustment



Steuerung DAC flex
9850 001415



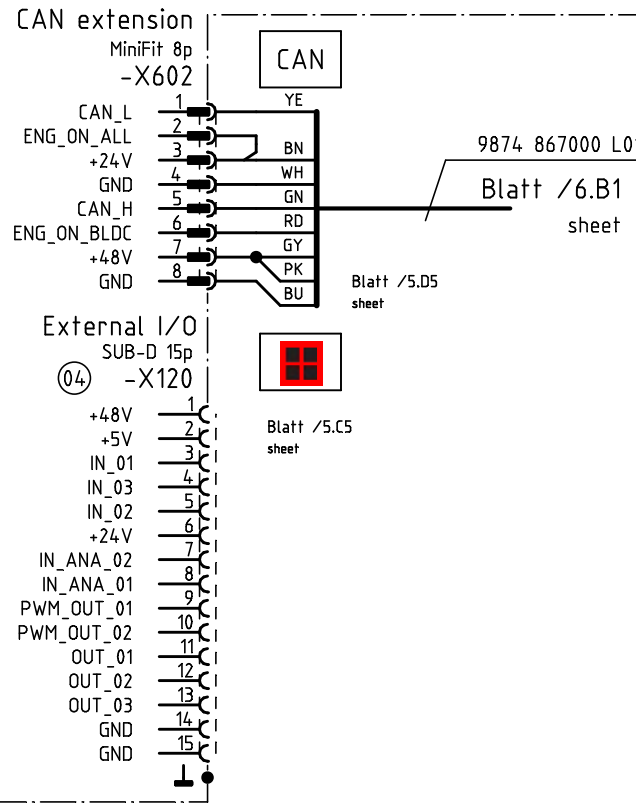
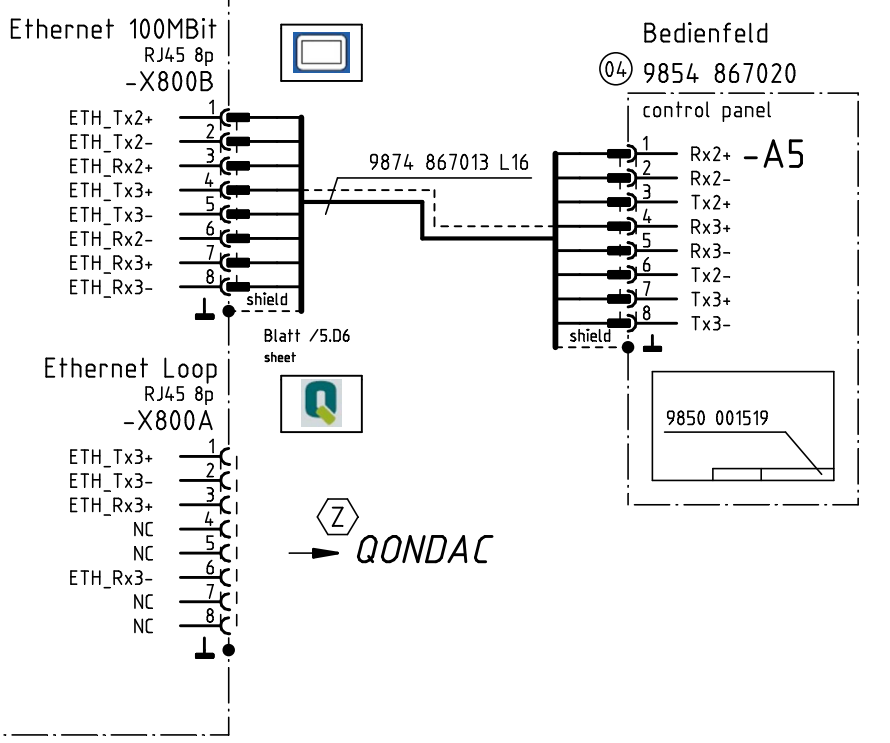
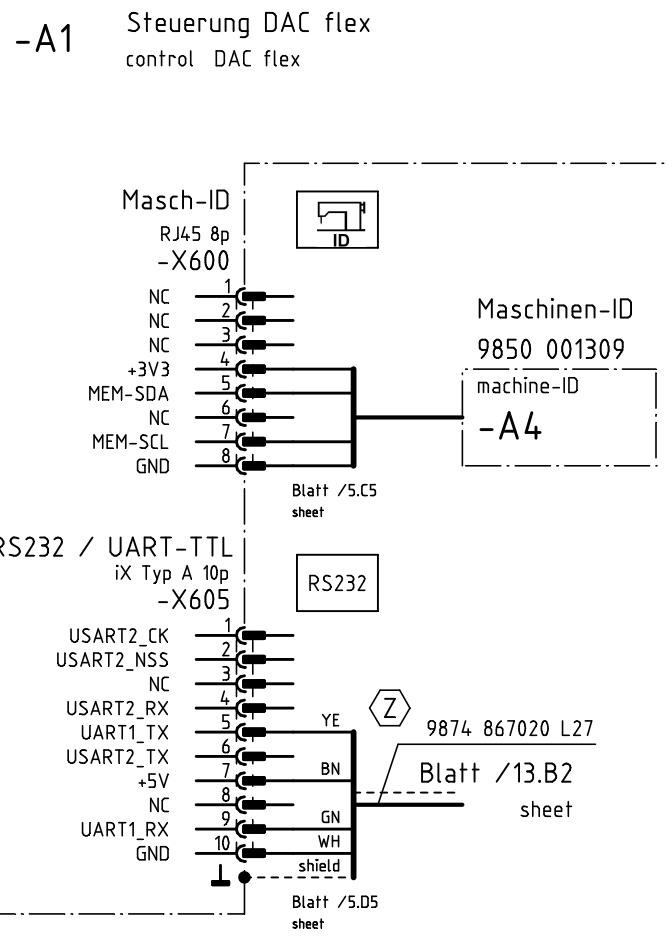
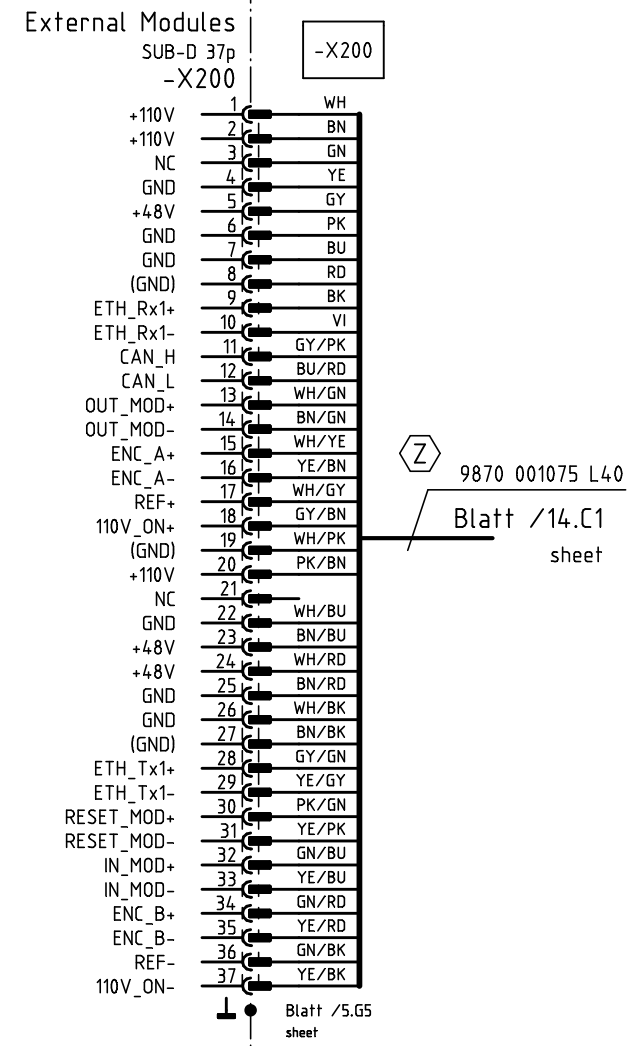
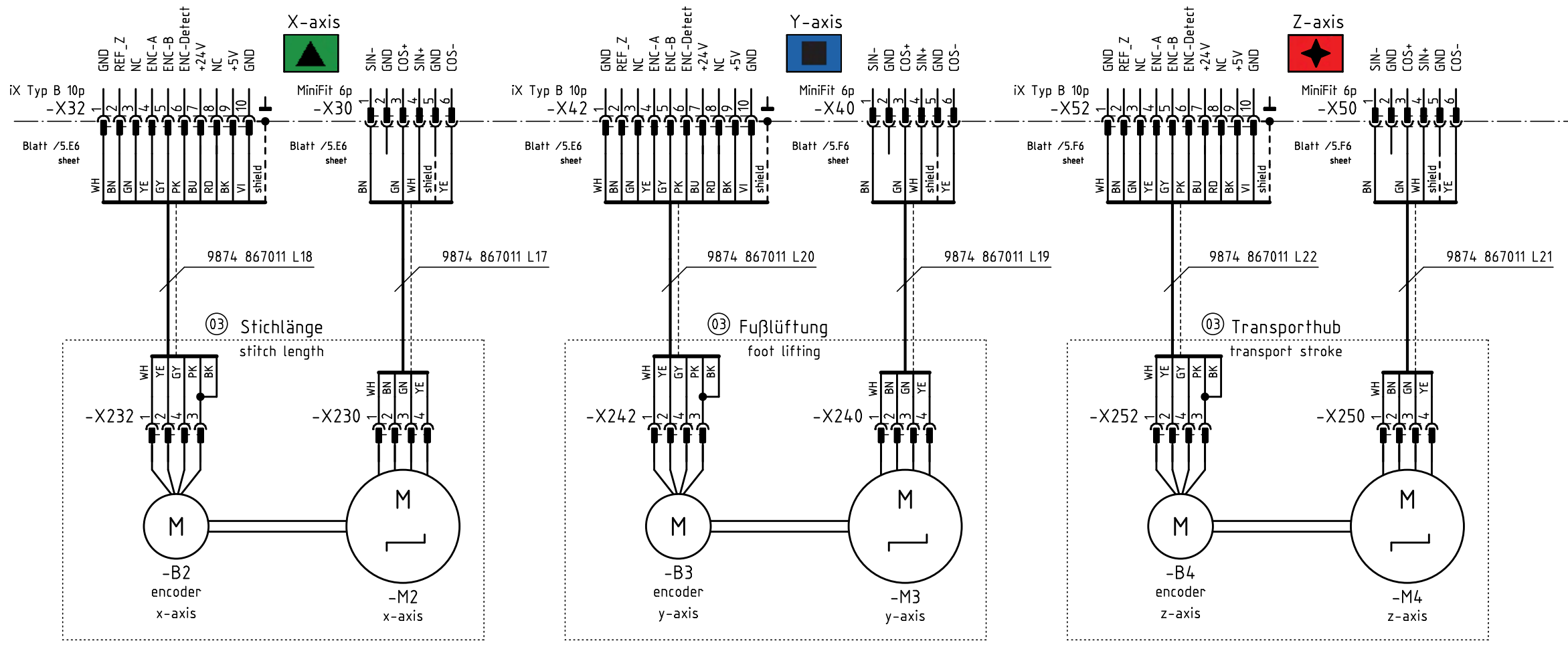
c				Datum	2019-03-18
b	05.0	2021-03-05	Isaak	Bearb.	Isaak
a	04.0	2020-04-24	Isaak	Geprüft	
	Änd.	Datum	Name	Norm	



Teilfamilie	
Freigabe	0001/20

Kl. D669/D867/D868/D869
Übersicht Stromversorgung
overview power supply

Bauschaltplan
9894 867000 B



Ⓩ Zusatzausstattung
Optional equipment

c			Datum	2019-03-18
b	05.0	2021-03-05	Isaak	Bearb. Isaak
a	04.0	2020-04-24	Isaak	Geprüft
Änd.	Datum	Name	Norm	

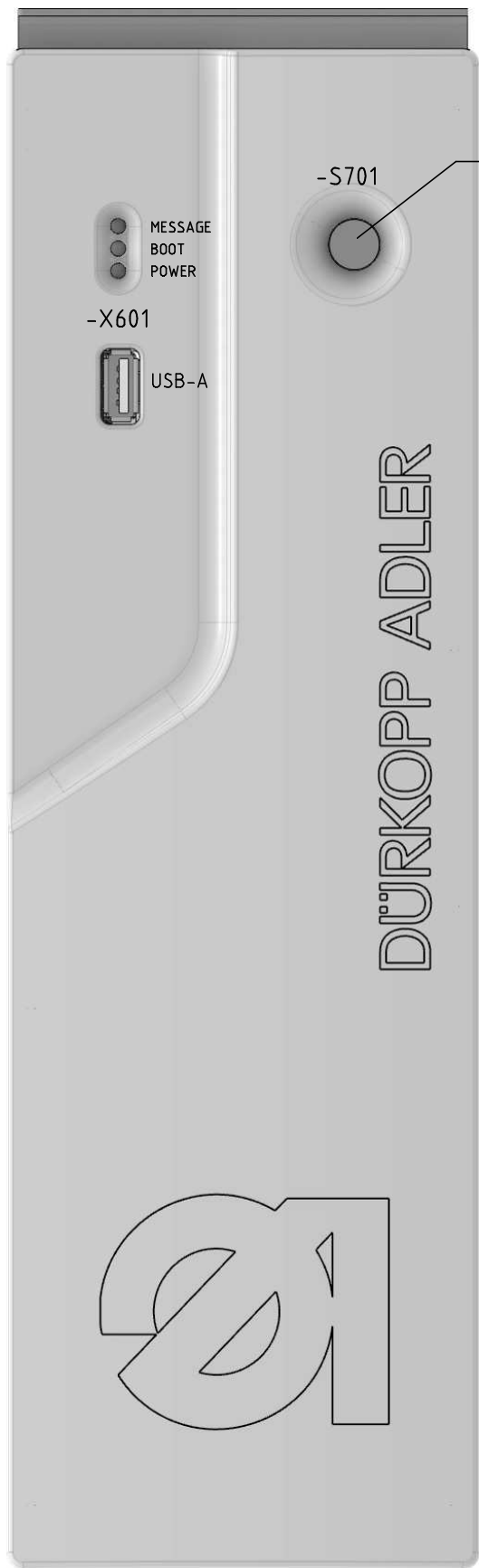


Teilfamilie
Freigabe
0001/20

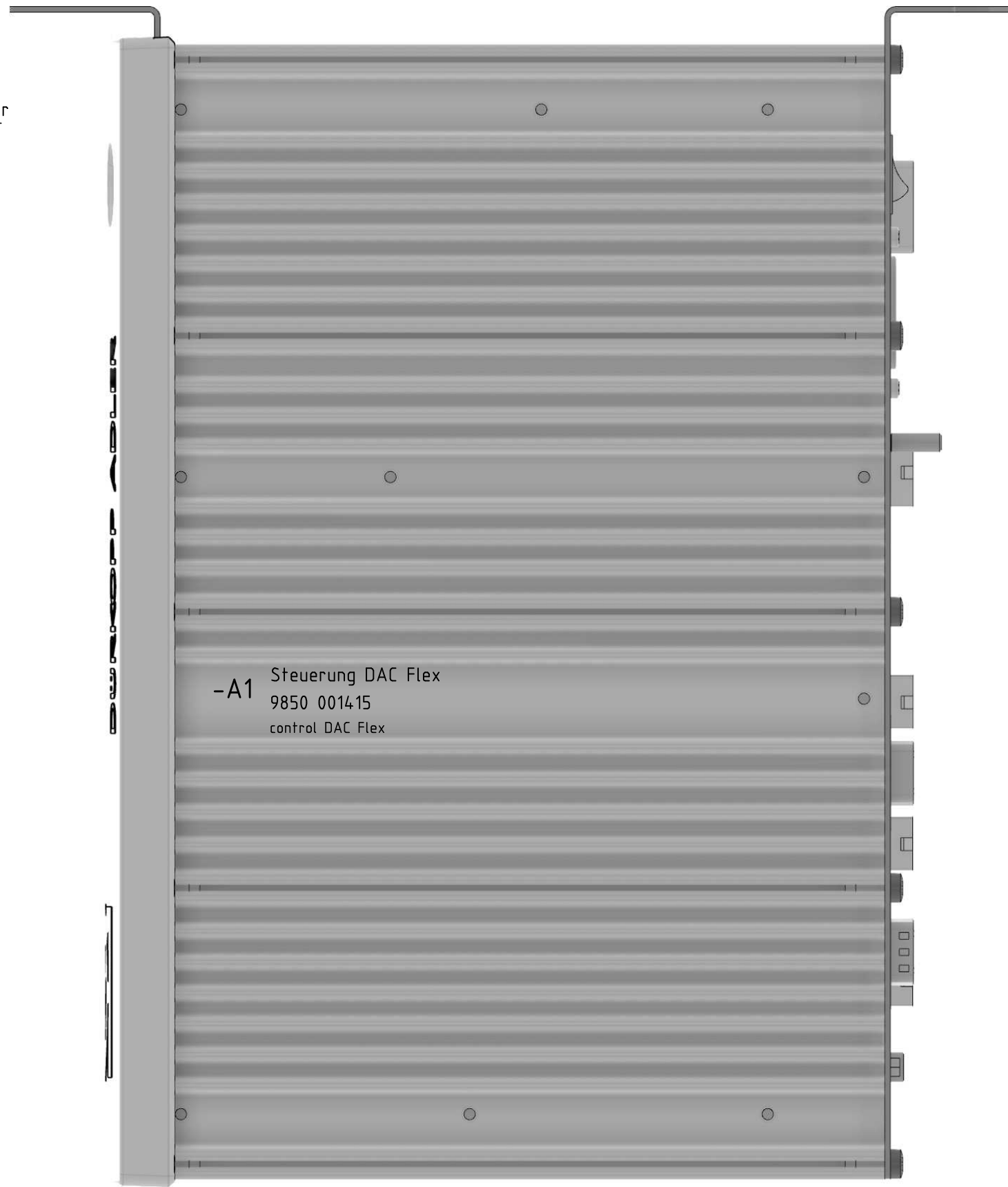
Kl. D669/D867/D868/D869
Schrittmotoren, Schnittstellen
stepper drives, interfaces

Bauschaltplan
9894 867000 B

Blatt
3 / 17



-S701
Standby-Schalter
standby switch

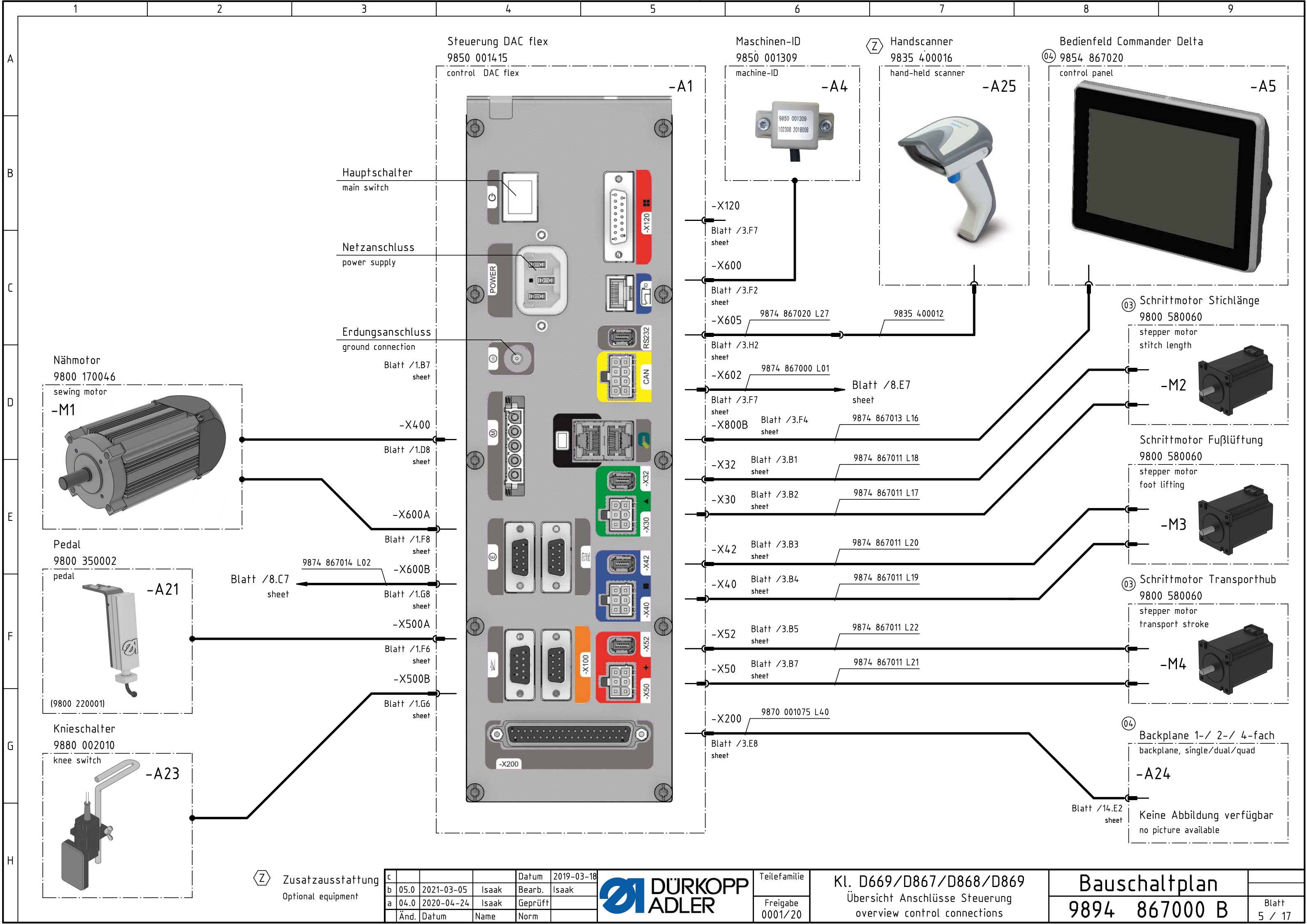


-A1 Steuerung DAC Flex
9850 0014.15
control DAC Flex



c				Datum	2019-03-18	Teilefamilie	Kl. D669/D867/D868/D869	Bauschaltplan	9894 867000 B	Blatt 4 / 17
b	05.0	2021-03-05	Isaak	Bearb.	Isaak					
a	04.0	2020-04-24	Isaak	Geprüft						
	Änd.	Datum	Name	Norm						





Steuerung DAC flex
9850 001415
control DAC flex

Maschinen-ID
9850 001309
machine-ID

Handscanner
9835 400016
hand-held scanner

Bedienfeld Commander Delta
9854 867020
control panel

Nähmotor
9800 170046
sewing motor
-M1

Pedal
9800 350002
pedal
-A21

Knieschalter
9880 002010
knee switch
-A23

③ Schrittmotor Stichlänge
9800 580060
stepper motor
stitch length
-M2

Schrittmotor Fußlüftung
9800 580060
stepper motor
foot lifting
-M3

③ Schrittmotor Transporthub
9800 580060
stepper motor
transport stroke
-M4

④ Backplane 1-/ 2-/ 4-fach
backplane, single/dual/quad
-A24

Keine Abbildung verfügbar
no picture available

Ⓩ Zusatzausstattung
Optional equipment

c				Datum	2019-03-18
b	05.0	2021-03-05	Isaak	Bearb.	Isaak
a	04.0	2020-04-24	Isaak	Geprüft	
Änd.	Datum	Name	Norm		

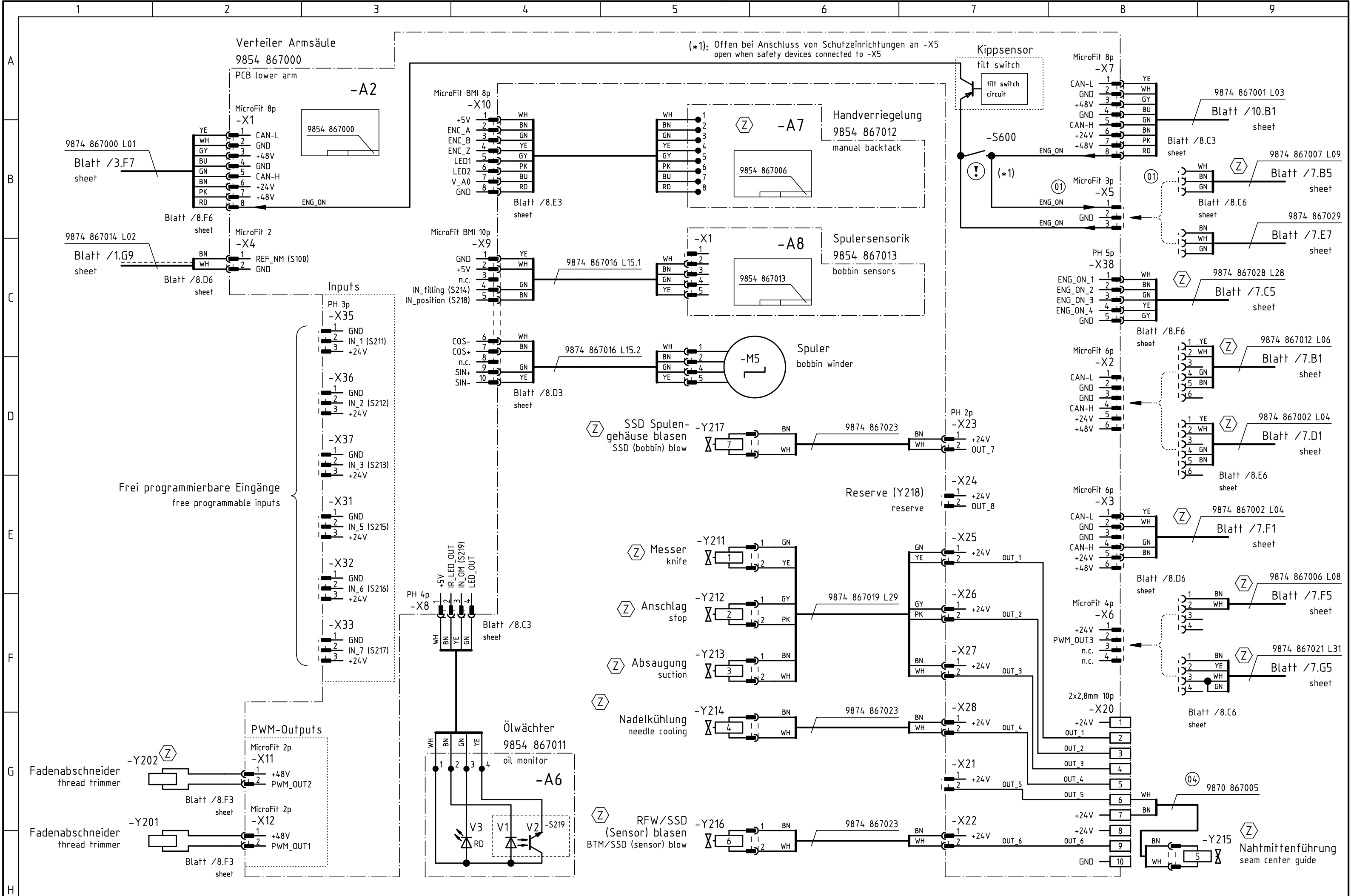


Teilfamilie
Freigabe
0001/20

Kl. D669/D867/D868/D869
Übersicht Anschlüsse Steuerung
overview control connections

Bauschaltplan
9894 867000 B

Blatt
5 / 17



Zusatzausstattung
Optional equipment

c			Datum	2019-03-18
b	05.0	2021-03-05	Isaak	Bearb. Isaak
a	04.0	2020-04-24	Isaak	Geprüft
Änd.	Datum	Name	Norm	

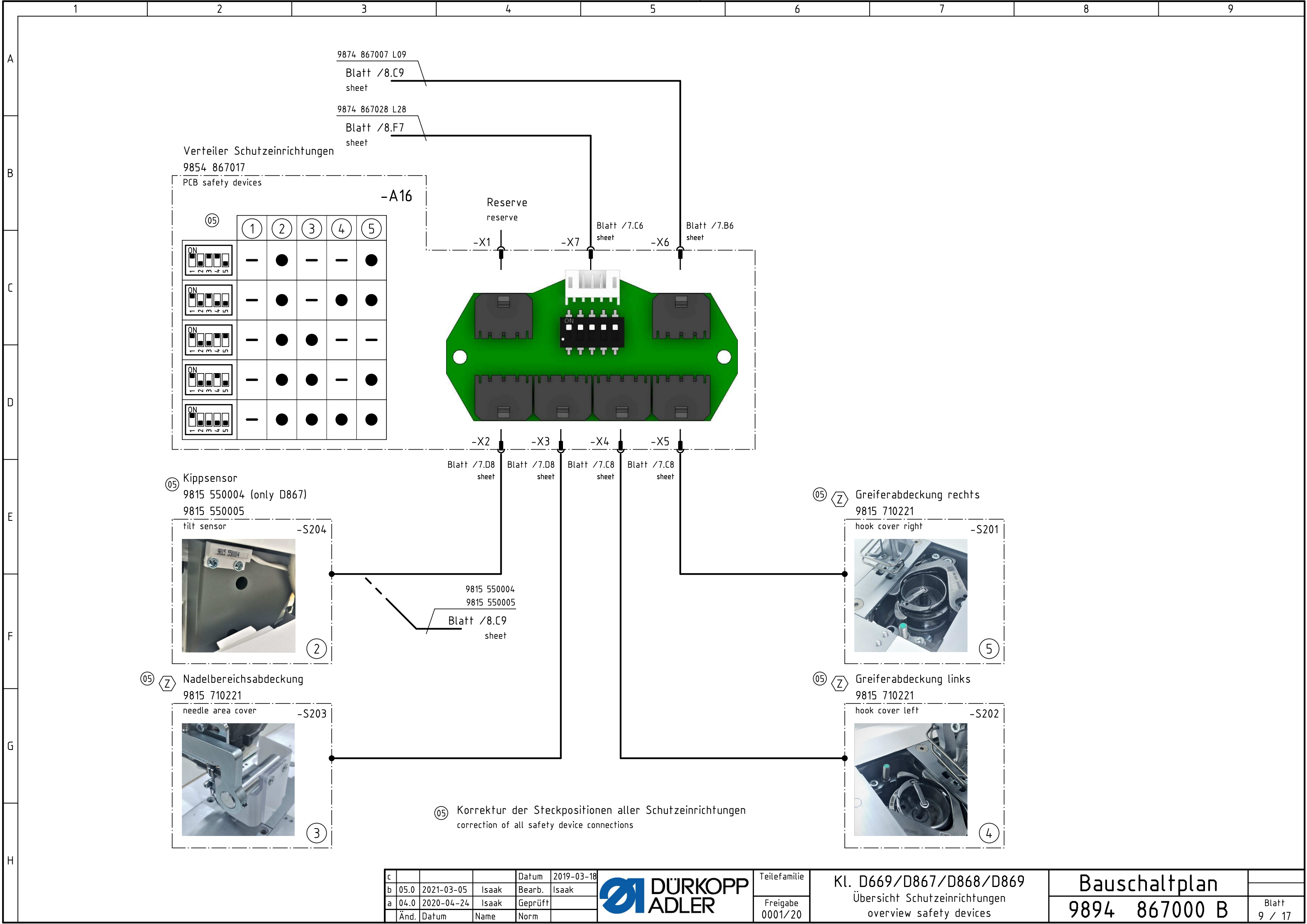


Teilfamilie
Freigabe
0001/20

Kl. D669/D867/D868/D869
Verteilerplatine Armsäule
distribution board lower arm

Bauschaltplan
9894 867000 B

Blatt
6 / 17



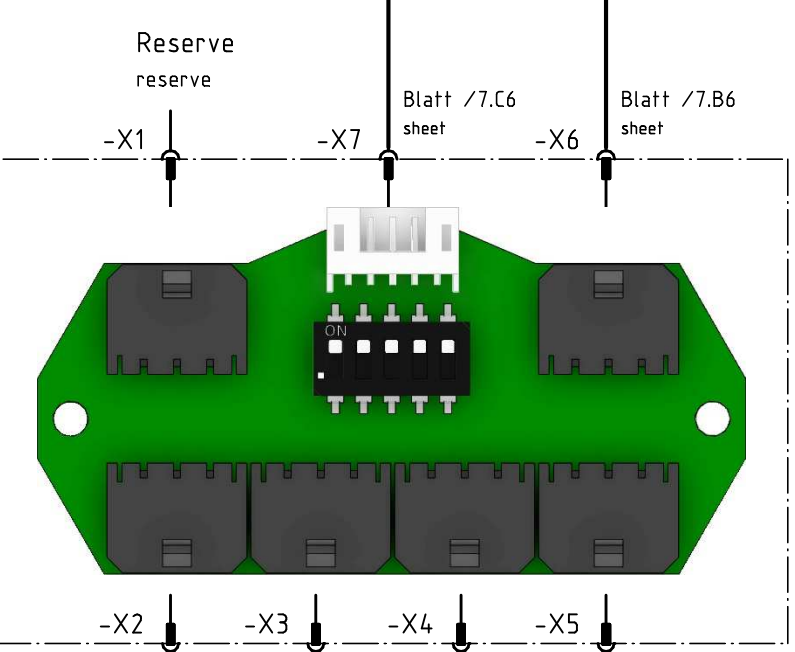
9874 867007 L09
Blatt /8.C9
sheet

9874 867028 L28
Blatt /8.F7
sheet

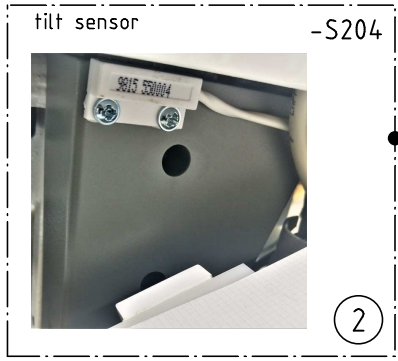
Verteiler Schutzeinrichtungen
9854 867017
PCB safety devices

⑤

	①	②	③	④	⑤
ON	-	●	-	-	●
ON	-	●	-	●	●
ON	-	●	●	-	-
ON	-	●	●	-	●
ON	-	●	●	●	●

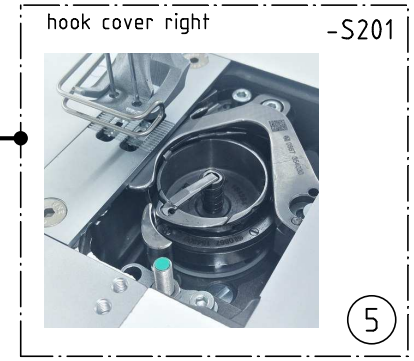


⑤ Kippsensor
9815 550004 (only D867)
9815 550005

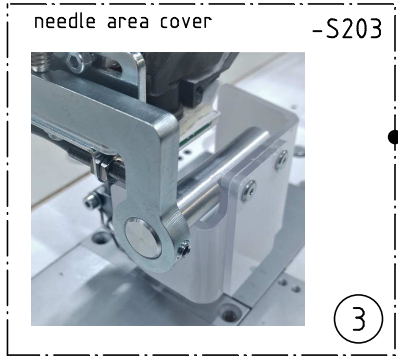


9815 550004
9815 550005
Blatt /8.C9
sheet

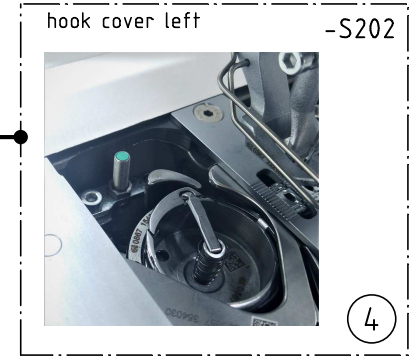
⑤ Z Greiferabdeckung rechts
9815 710221



⑤ Z Nadelbereichsabdeckung
9815 710221



⑤ Z Greiferabdeckung links
9815 710221



⑤ Korrektur der Steckpositionen aller Schutzeinrichtungen
correction of all safety device connections

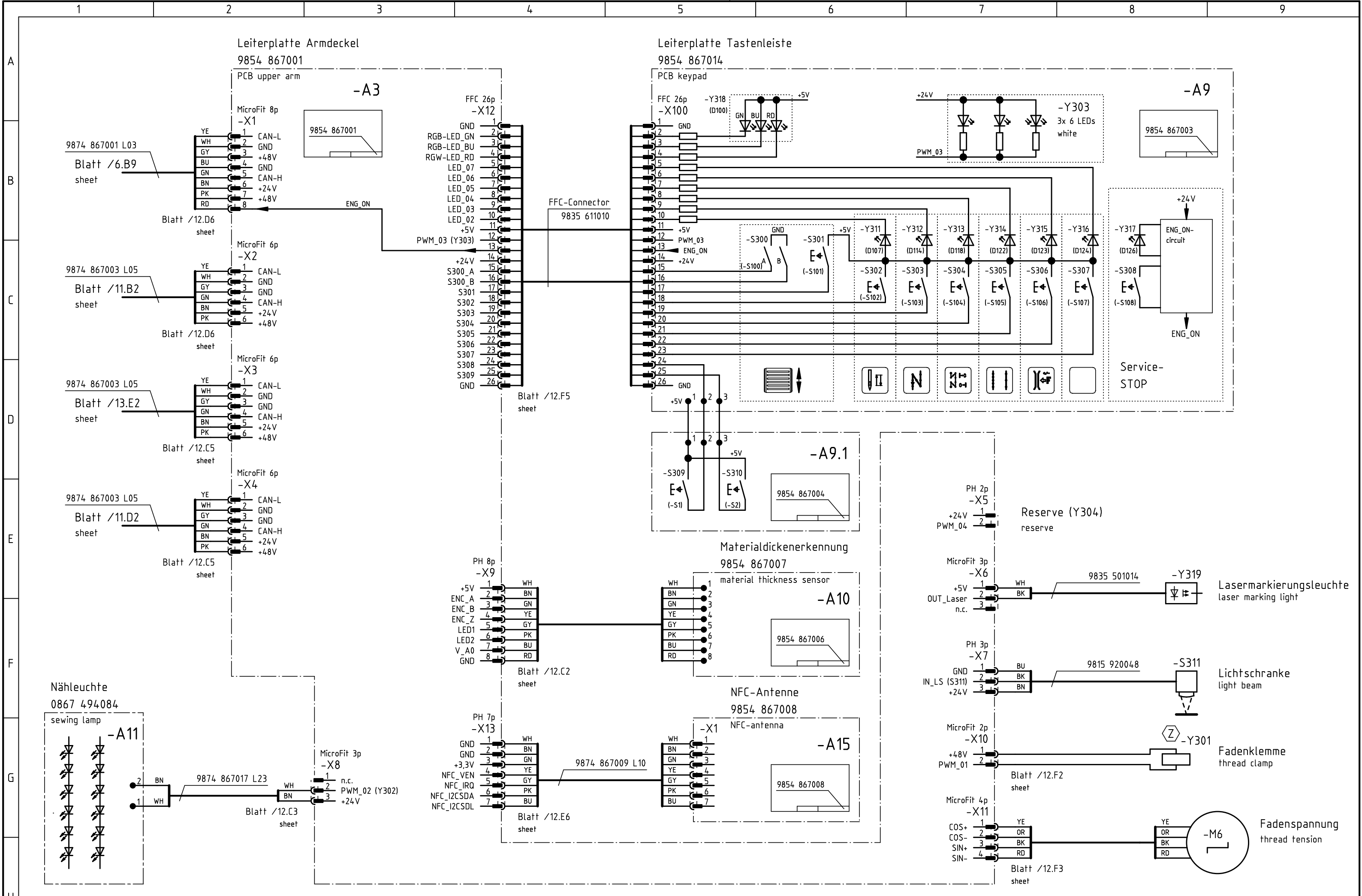
c				Datum	2019-03-18
b	05.0	2021-03-05	Isaak	Bearb.	Isaak
a	04.0	2020-04-24	Isaak	Geprüft	
	Änd.	Datum	Name	Norm	



Teilfamilie	
Freigabe	0001/20

Kl. D669/D867/D868/D869
Übersicht Schutzeinrichtungen
overview safety devices

Bauschaltplan
9894 867000 B



Zusatzausstattung
Optional equipment

c				Datum	2019-03-18
b	05.0	2021-03-05	Isaak	Bearb.	Isaak
a	04.0	2020-04-24	Isaak	Geprüft	
Änd.	Datum	Name	Norm		

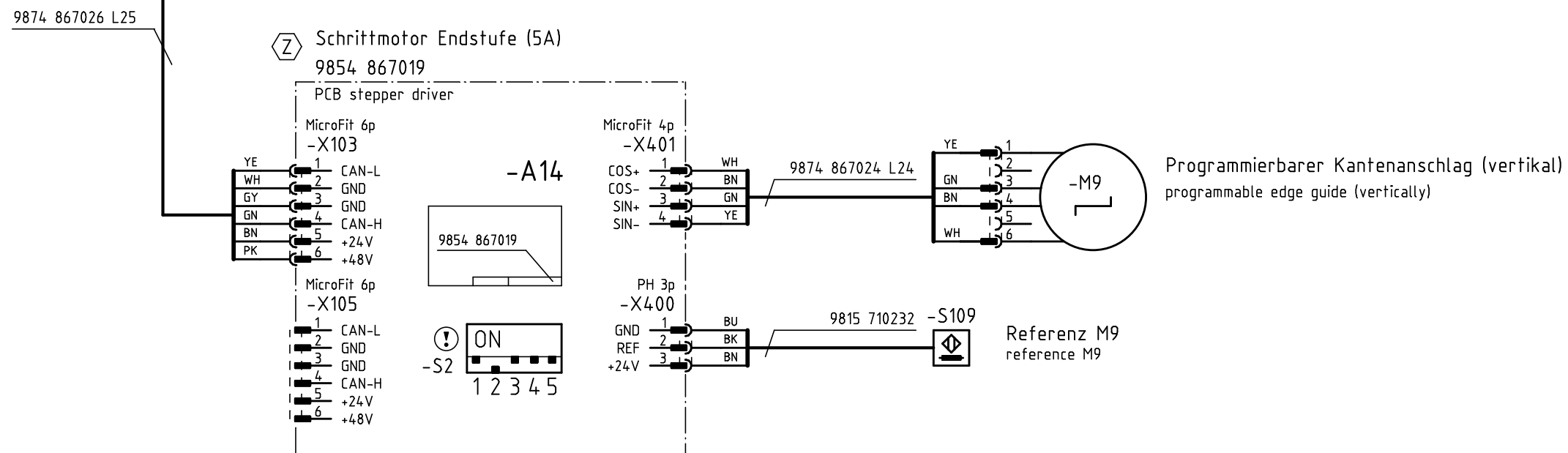
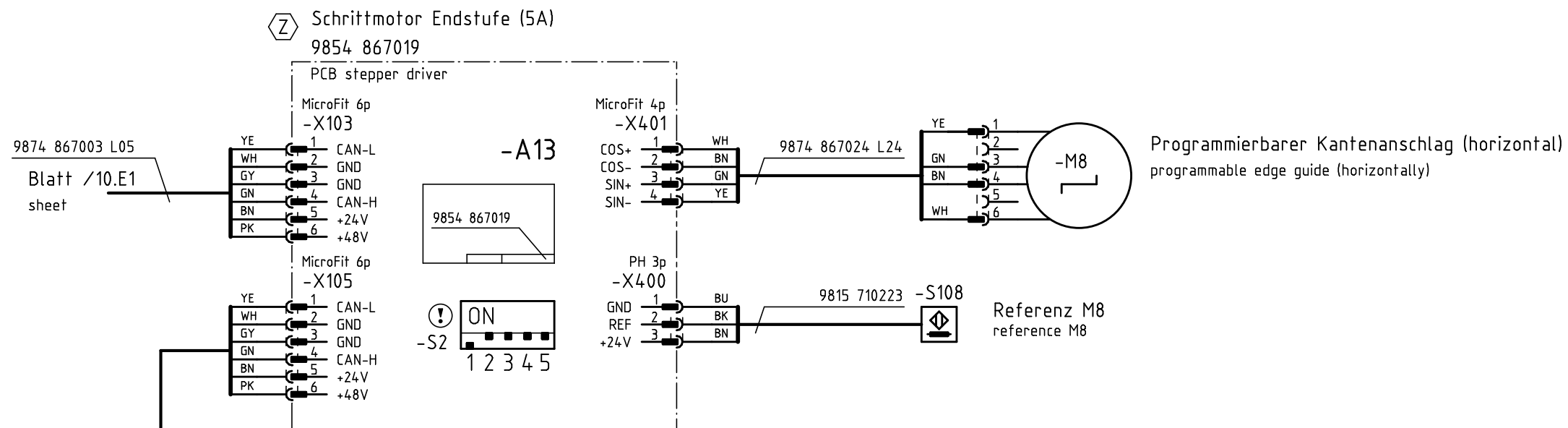
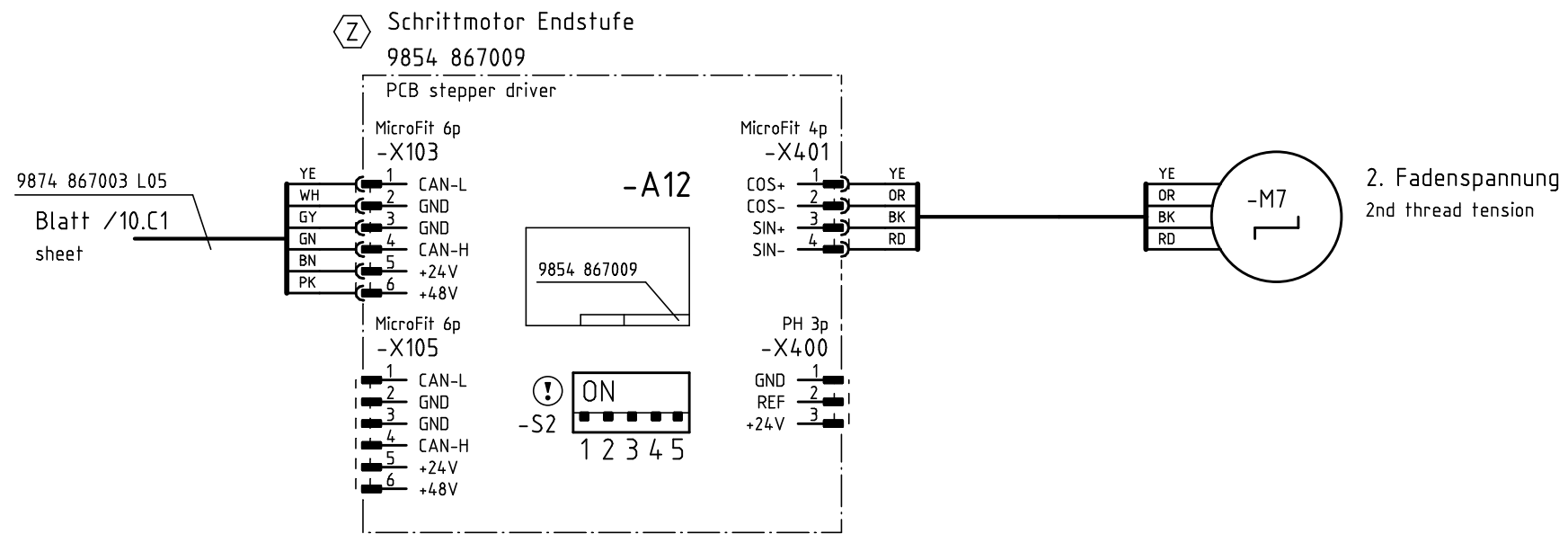


Teilfamilie
Freigabe
0001/20

Kl. D669/D867/D868/D869
Verteilerplatine Armdeckel
distribution board upper arm

Bauschaltplan
9894 867000 B

Blatt
10 / 17



! Konfiguration beachten!
observe the configuration!

Z Zusatzausstattung
Optional equipment

c				Datum	2019-03-18
b	05.0	2021-03-05	Isaak	Bearb.	Isaak
a	04.0	2020-04-24	Isaak	Geprüft	
Änd.	Datum	Name	Norm		

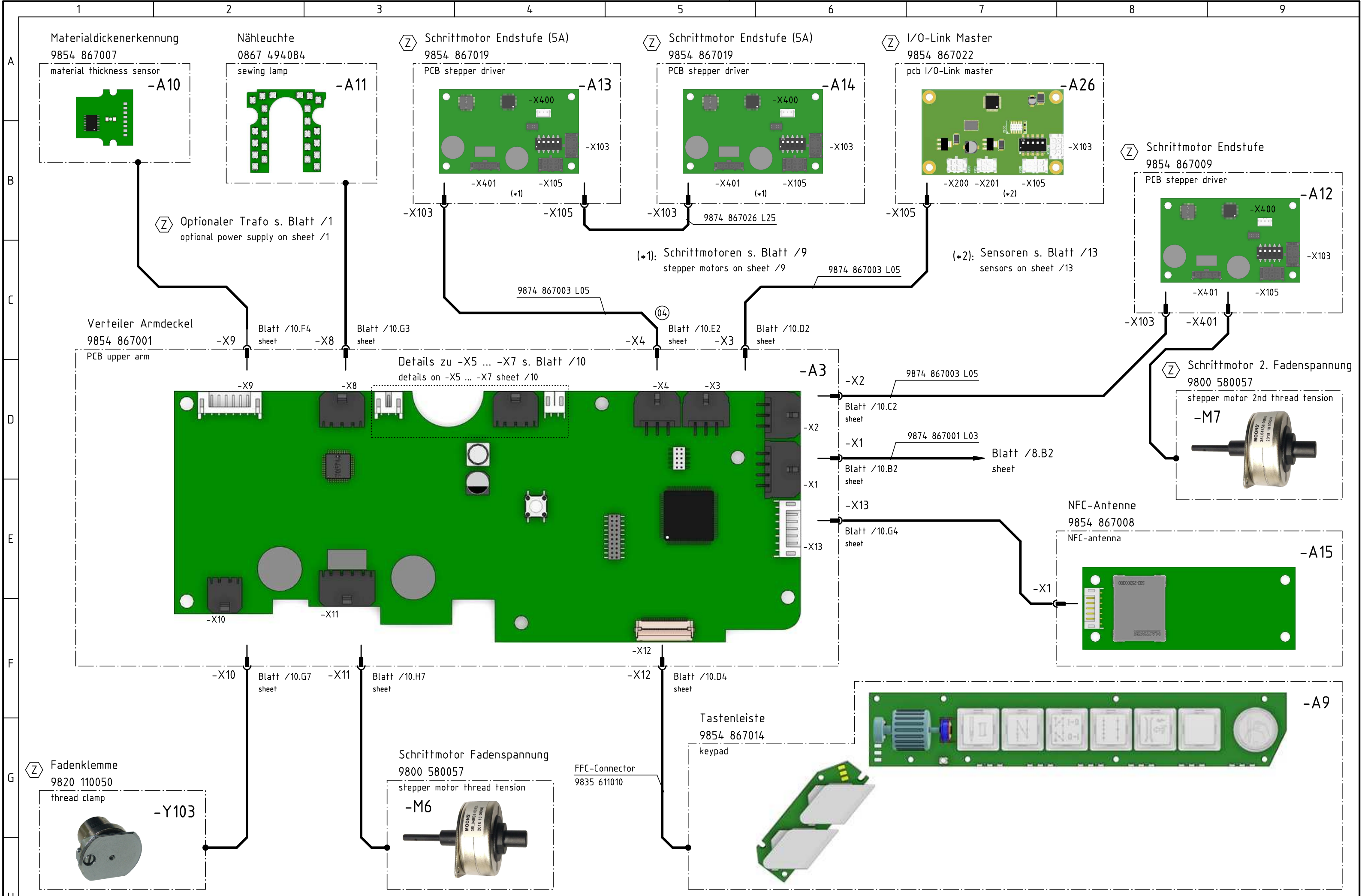


Teilfamilie
Freigabe
0001/20

Kl. D669/D867/D868/D869
Peripherie Armdeckel
peripherals upper arm

Bauschaltplan
9894 867000 B

Blatt
11 / 17



(Z) Zusatzausstattung
Optional equipment

c				Datum	2019-03-18
b	05.0	2021-03-05	Isaak	Bearb.	Isaak
a	04.0	2020-04-24	Isaak	Geprüft	
Änd.	Datum	Name	Norm		

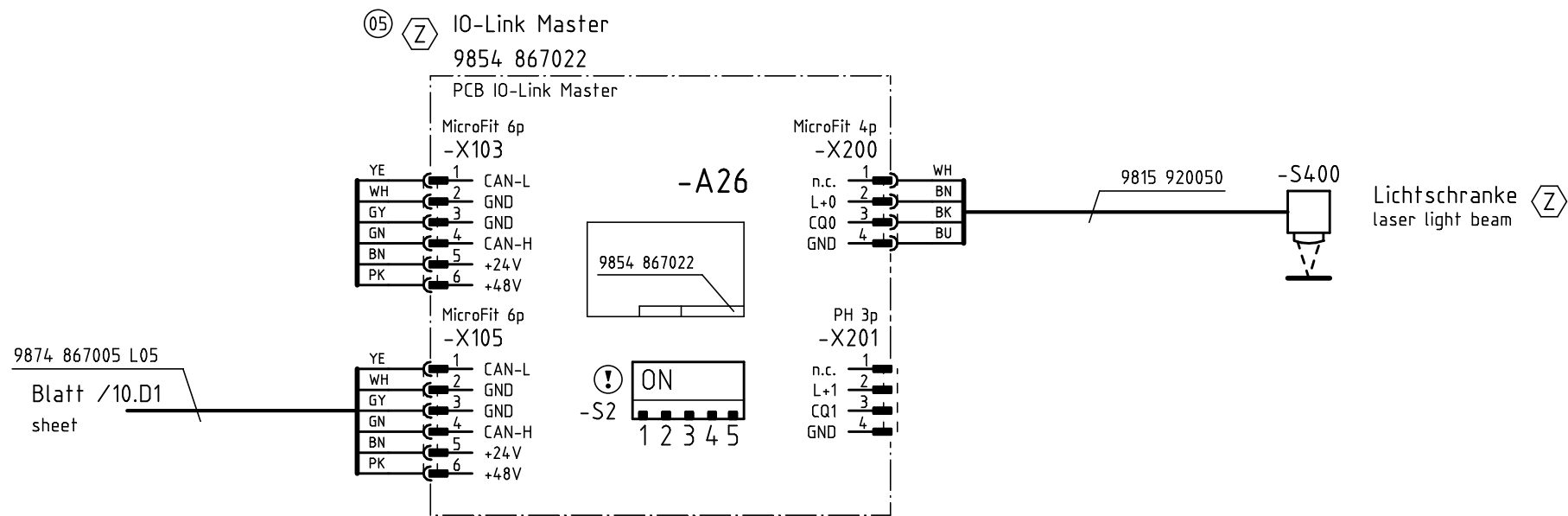
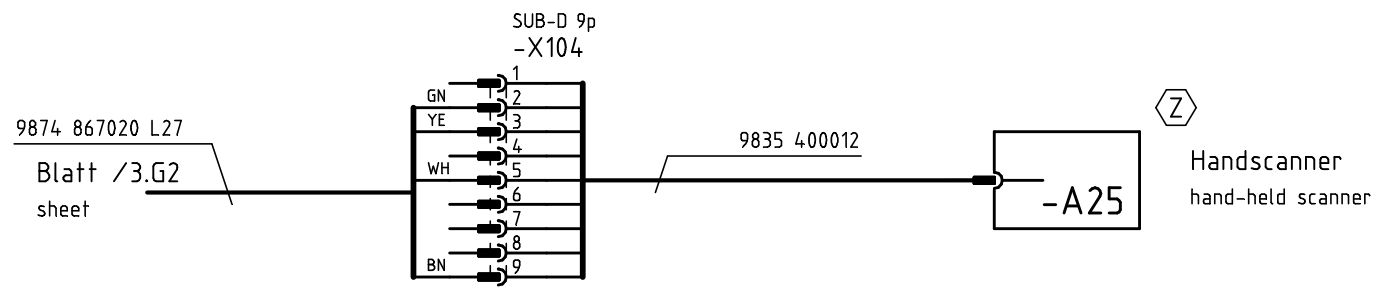


Teilfamilie
Freigabe
0001/20

Kl. D669/D867/D868/D869
Übersicht Armdeckel
overview upper PCB

Bauschaltplan
9894 867000 B

Blatt
12 / 17



Z Zusatzausstattung
Optional equipment

c				Datum	2019-03-18
b	05.0	2021-03-05	Isaak	Bearb.	Isaak
a	04.0	2020-04-24	Isaak	Geprüft	
	Änd.	Datum	Name	Norm	

**DÜRKOPP
ADLER**

Teilfamilie
Freigabe
0001/20

Kl. D669/D867/D868/D869
Optionale Baugruppen
optional equipment

Bauschaltplan
9894 867000 B

Blatt
13 / 17

Backplane für 1 Modul
9850 001419 VES

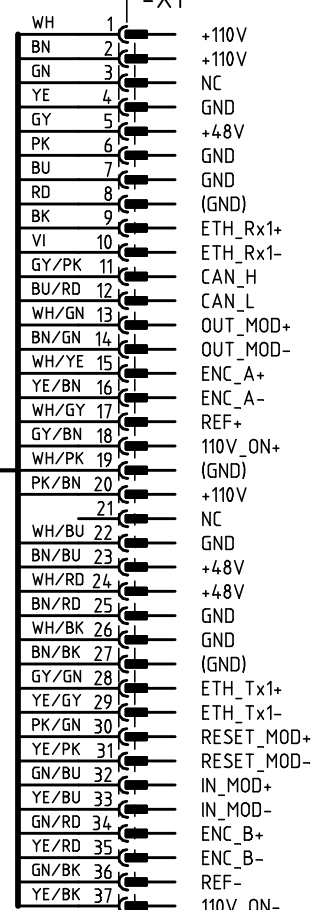
Backplane für 2 Module
9850 001421 VES

Backplane für 4 Module
9850 001423 VES

backplane for 1 module

Backplane for 2 modules

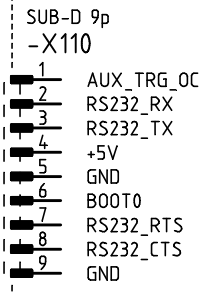
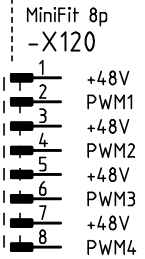
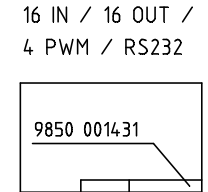
backplane for 4 modules



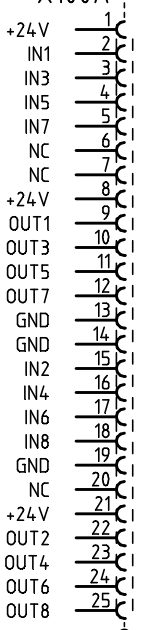
9870 001075 L40
Blatt /3.C9
sheet

Blatt /5.H8
sheet

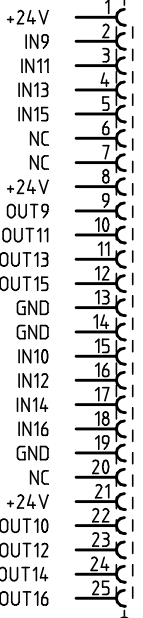
I/O-Modul
9850 001430 VES



SUB-D 25p
-X100A



SUB-D 25p
-X100B

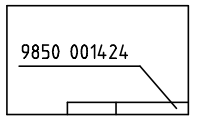
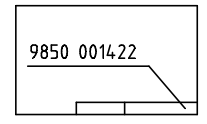
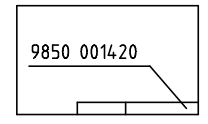


PCI 2x40p
-X2

PCI 2x40p
-X3

PCI 2x40p
-X4

PCI 2x40p
-X5



Zusatzausstattung
Optional equipment

c				Datum	2019-03-18
b	05.0	2021-03-05	Isaak	Bearb.	Isaak
a	04.0	2020-04-24	Isaak	Geprüft	
Änd.	Datum	Name	Norm		



Teilfamilie
Freigabe
0001/20

Kl. D669/D867/D868/D869
Zusatzmodule
additional modules

Bauschaltplan
9894 867000 B

		Bezeichnung denomination	Teilenr. Baugruppe partno. assembly	Teilenr. Schaltplan partno. schematic
	-A1	Steuerung DAC flex control DAC flex	9850 001415	9850 001410 9850 001412 9850 001411
	-A2	Verteiler Armsäule PCB lower arm	9854 867000	9854 867000
	-A3	Verteiler Armdeckel PCB upper arm	9854 867001	9854 867001
	-A4	Maschinen-ID machine-ID	9850 001309	9850 001309
	-A5	Bedienfeld Commander Delta control panel	9850 001520	9850 001519
	-A6	Ölwächter oil monitor	9854 867011	9854 867011
	⓪ -A7	Handverriegelung manual backtack	9854 867012	9854 867006
	-A8	Spulensensorik bobbin winder sensors	9854 867013	9854 867013
	-A9	Tastenleiste keypad	9854 867014	9854 867003 9854 867004
	-A10	Materialdickenerkennung material thickness sensor	9854 867007	9854 867006
	-A11	Nähleuchte sewing lamp	0867 494084	9854 867002
	⓪ -A12	Schrittmotor Endstufe 2. Fadenspannung PCB stepper driver 2nd thread tension	9854 867009	9854 867009
	⓪ -A13	Schrittmotor Endstufe Kantenanschlag (horizontal) PCB stepper driver edge guide (horizontally)	9854 867019	9854 867019
	⓪ -A14	Schrittmotor Endstufe Kantenanschlag (vertikal) PCB stepper driver edge guide (vertically)	9854 867019	9854 867019
	-A15	NFC-Antenne NFC-antenna	9854 867008	9854 867008
	⓪ -A16	Verteiler Schutzeinrichtungen PCB safety devices	9854 867017	9854 867017
	⓪ -A17	Spulenbeleuchtung bobbin light	9854 867015	9854 867015
	⓪ -A18	Restfadenwächter PCB bobbin thread monitor	9850 755001	9850 755001
	⓪ -A19	SSD 1. Nadel PCB SSD 1st needle	9850 001504	9850 001504
	⓪ -A20	SSD 2. Nadel PCB SSD 2nd needle	9850 001504	9850 001504

		Bezeichnung denomination	Teilenr. Baugruppe partno. assembly	Teilenr. Schaltplan partno. schematic
	-A21	Pedal pedal	9850 220001	
	⓪ -A22	Nählichttrafo power supply f. sewing lamp	9850 001083	9850 001083
	⓪ -A23	Knieschalter knee switch	9880 002010	9880 002010
	⓪ -A24	Backplane backplane	9850 001421	9850 001422
	⓪ -A25	Handscanner hand-held scanner	9835 400016	—
⓪	⓪ -A26	IO-Link Master PCB IO-Link master	9854 867022	9854 867022
	-M1	Nähmotor sewing drive	9800 170046	
	-M2	Schrittmotor Stichtlänge ③ stepper drive stitch length	9800 580060	
	-M3	Schrittmotor Fußlüftung stepper drive foot lifting	9800 580060	
	-M4	Schrittmotor Transporthub ③ stepper drive transport stroke	9800 580060	
	-M5	Schrittmotor Spuler stepper drive bobbin winder	9800 580061	
	⓪ -M6	Schrittmotor Fadenspannung stepper drive thread tension	9800 580057	
	⓪ -M7	Schrittmotor 2. Fadenspannung stepper drive 2nd thread tension	9800 580057	
	⓪ -M8	Schrittmotor Kantenanschlag (horizontal) stepper drive edge guide (horizontally)	9800 580059	
	⓪ -M9	Schrittmotor Kantenanschlag (vertikal) stepper drive edge guide (vertically)	9800 580059	
	⓪ -M10	Höhenverstellung height adjustment	—	

⓪ Zusatzausstattung
Optional equipment

c				Datum	2019-03-18
b	05.0	2021-03-05	Isaak	Bearb.	Isaak
a	04.0	2020-04-24	Isaak	Geprüft	
	Änd.	Datum	Name	Norm	



Teilfamilie
Freigabe
0001/20

Kl. D669/D867/D868/D869
Teilliste
part list

Bauschaltplan
9894 867000 B

Blatt
15 / 17

	1	2	3	4	5	6	7	8	9
A		Angeschlossen an: connected to:	Bezeichnung denomination	Teilenummer partnumber					
						Angeschlossen an: connected to:	Bezeichnung denomination	Teilenummer partnumber	
B	-S1	-A1 Blatt /3.G6 sheet	IN_1 / Reserve reserve			-S300	-A9 Blatt /10.C6 sheet	IN_1 / Scrollrad scroll wheel	
	-S2	-A1 Blatt /3.G6 sheet	IN_2 / Reserve reserve			-S301	-A9 Blatt /10.C6 sheet	IN_2 / Taste Scrollrad button scroll wheel	
	-S3	-A1 Blatt /3.G6 sheet	IN_3 / Reserve reserve			-S302	-A9 Blatt /10.C6 sheet	IN_3 / Taste "Nadel hoch/tief" button "needle up/down"	
	-S4	-A1 Blatt /1.G6 sheet	IN_A / Knieschalter knee switch			-S303	-A9 Blatt /10.C6 sheet	IN_4 / Taste "Riegel" button "backtack"	
	-S5	-A1 Blatt /1.G6 sheet	IN_B / Knieschalter knee switch			-S304	-A9 Blatt /10.C7 sheet	IN_5 / Taste "Riegel an/aus" button "backtack on/off"	
C	-S100	-A2 Blatt /6.C2 sheet	Referenz Nähmotor reference sewing drive			-S305	-A9 Blatt /10.C7 sheet	IN_6 / Taste "2. Stichlänge" button "2nd stitch length"	
	⓪ -S108	-A13 Blatt /11.E6 sheet	Referenz Schrittmotor Kantenanschlag (horizontal) reference stepper drive edge guide (horizontally)	9815 710223		-S306	-A9 Blatt /10.C7 sheet	IN_7 / Taste "Fadenspannung" button "thread tension"	
	⓪ -S109	-A14 Blatt /11.G6 sheet	Referenz Schrittmotor Kantenanschlag (vertikal) reference stepper drive edge guide (vertically)	9815 710232		-S307	-A9 Blatt /10.C8 sheet	IN_8 / Taste 6 button 6	
	⓪ -S201	-A16 Blatt /7.D9 sheet	ENG_ON_1 / Greiferabdeckung rechts hook cover right	9815 710221		-S308	-A9 Blatt /10.C8 sheet	IN_9 / Taste "Service-Stop" button "service-stop"	
D	⓪ -S202	-A16 Blatt /7.C8 sheet	ENG_ON_2 / Greiferabdeckung links hook cover left	9815 710221		-S309	-A9 Blatt /10.E5 sheet	IN_10 / Favoritentaste 1 favorite button 1	
	⓪ -S203	-A16 Blatt /7.D8 sheet	ENG_ON_3 / Nadelbereichsabdeckung needle area cover	9815 710221		-S310	-A9 Blatt /10.E5 sheet	IN_11 / Favoritentaste 2 favorite button 2	
	⓪ -S204	-A16 Blatt /7.D7 sheet	ENG_ON_4 / Kippsensor ① tilt switch	④ 9815 550004 9815 550005		⓪ -S311	-A2 Blatt /10.F8 sheet	IN_12 / Lichtschranke light beam	9815 920048
E	-S211	-A2 Blatt /6.C3 sheet	IN_1 / Reserve reserve			⓪ -S400	-A26 Blatt /13.D6 sheet	IO-Link 1 / Lichtschranke laser light beam	9815 920050
	-S212	-A2 Blatt /6.D3 sheet	IN_2 / Reserve reserve			-S700	-A1 Blatt /1.C6 sheet	Hauptschalter DAC flex main switch DAC flex	
	-S213	-A2 Blatt /6.D3 sheet	IN_3 / Reserve reserve			-S701	-A1 Blatt /1.C7 sheet	Standby-Taster DAC flex standby button DAC flex	
	-S214	-A2 Blatt /6.C4 sheet	IN_4 / Spuler Füllstand bobbin winder filling						
	-S215	-A2 Blatt /6.E3 sheet	IN_5 / Reserve reserve						
F	-S216	-A2 Blatt /6.E3 sheet	IN_6 / Reserve reserve						
	-S217	-A2 Blatt /6.F3 sheet	IN_7 / Reserve reserve						
	-S218	-A2 Blatt /6.C4 sheet	IN_8 / Spuler Position bobbin winder position						
	-S219	-A2 Blatt /6.H4 sheet	IN_9 / Ölwächter oil monitor						
G									
H									

⓪ Zusatzausstattung
Optional equipment

c				Datum	2019-03-18
b	05.0	2021-03-05	Isaak	Bearb.	Isaak
a	04.0	2020-04-24	Isaak	Geprüft	
	Änd.	Datum	Name	Norm	



Teilfamilie	
Freigabe	0001/20

Kl. D669/D867/D868/D869
Eingangsliste
input list

Bauschaltplan
9894 867000 B

		Angeschlossen an: connected to:	Bezeichnung denomination	Teilenummer partnumber
(Z)	-Y1	-A1 Blatt /3.G6 sheet	OUT_1 / Reserve reserve	
(Z)	-Y2	-A1 Blatt /3.G6 sheet	OUT_2 / Reserve reserve	
(Z)	-Y3	-A1 Blatt /3.G6 sheet	OUT_3 / Reserve reserve	
(Z)	-Y101	-A1 Blatt /3.G6 sheet	PWM_1 / Reserve reserve	
(Z)	-Y102	-A1 Blatt /3.G6 sheet	PWM_2 / Reserve reserve	
	-Y201	-A2 Blatt /6.H1 sheet	PWM_1 / Fadenabschneider 1. Nadel thread trimmer 1st needle	9820 110051
(Z)	-Y202	-A2 Blatt /6.G1 sheet	PWM_2 / Fadenabschneider 2. Nadel thread trimmer 2nd needle	9820 110051
(Z)	-Y203	-A2 Blatt /7.F8 sheet	PWM_3 / Spulenbeleuchtung bobin light	9854 867015
(Z)	-Y211	-A2 Blatt /6.E5 sheet	OUT_1 / NSB_Messer NSB_knife	9710 063420
(Z)	-Y212	-A2 Blatt /6.F5 sheet	OUT_2 / NSB_Anschlag NSB_stop	9710 063420
(Z)	-Y213	-A2 Blatt /6.F5 sheet	OUT_3 / NSB_Absaugung NSB_suction	9710 063420
(Z)	-Y214	-A2 Blatt /6.H9 sheet	OUT_4 / Nadelkühlung needle cooling	9710 063420
(Z)	-Y215	-A2 Blatt /6.G5 sheet	OUT_5 / Nahtmittenföhrung seam center guide	9710 063420
(Z)	-Y216	-A2 Blatt /6.H5 sheet	OUT_6 / RFW/SSD (Sensor) blasen BTM/SSD (sensor) blow	9710 063420 / 9710 061412
(Z)	-Y217	-A2 Blatt /6.D5 sheet	OUT_7 / SSD Spulengehäuse blasen SSD bobin blow	9710 061412
(Z)	-Y218	-A2 Blatt /6.E6 sheet	OUT_8 / Reserve reserve	
(Z)	-Y301	-A3 Blatt /10.G8 sheet	PWM_1 / Fadenklemme thread clamp	9820 110050
	-Y302	-A3 Blatt /10.G3 sheet	PWM_2 / Nähleuchte sewing lamp	9854 867002
	-Y303	-A3 Blatt /10.A7 sheet	PWM_3 / Vorfeldbeleuchtung handling area light	
(Z)	-Y304	-A3 Blatt /10.E7 sheet	PWM_4 / Reserve reserve	

		Angeschlossen an: connected to:	Bezeichnung denomination	Teilenummer partnumber
	-Y311	-A3 Blatt /10.C6 sheet	OUT_1 / LED Taste 1 LED button 1	
	-Y312	-A3 Blatt /10.C7 sheet	OUT_2 / LED Taste 2 LED button 2	
	-Y313	-A3 Blatt /10.C7 sheet	OUT_3 / LED Taste 3 LED button 3	
	-Y314	-A3 Blatt /10.C7 sheet	OUT_4 / LED Taste 4 LED button 4	
	-Y315	-A3 Blatt /10.C7 sheet	OUT_5 / LED Taste 5 LED button 5	
	-Y316	-A3 Blatt /10.C8 sheet	OUT_6 / LED Taste 6 LED button 6	
	-Y317	-A3 Blatt /10.C8 sheet	OUT_7 / LED Service Stop LED Service Stop	
	-Y318	-A3 Blatt /10.A5 sheet	OUT_8 / Status-LED (RGB) status LED (RGB)	
(Z)	-Y319	-A3 Blatt /10.F8 sheet	OUT_9 / Lasermarkierungsleuchte laser marking light	9835 501014

(Z) Zusatzausstattung
Optional equipment









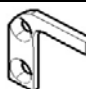



c				Datum	2019-03-18
b	05.0	2021-03-05	Isaak	Bearb.	Isaak
a	04.0	2020-04-24	Isaak	Geprüft	
	Änd.	Datum	Name	Norm	

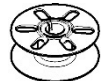








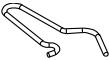
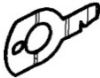







Teilfamilie
Freigabe
0001/20

Kl. D669/D867/D868/D869
Ausgangsliste
output list

Bauschaltplan
9894 867000 B

Klasse/Verschleißteilleiste					D869-180922/ 4869 990003 V	D869-280922/ 4869 990006 V		
Nr.	Abbildung	Material Nr.	Bezeichnung	Verwendung	Menge beim Kauf von 1/20/100 Maschinen			
1		0867 114280	ANZUGSFEDER		1/3/15	1/3/15		
2		0867 114270			-	1/3/15		
3		0271 001397	DRUCKFEDER	f. Fadenspannungsfeder	1/5/25	2/10/35		
4		0367 110340	FADENANZ.ROLLE		2/3/15	4/6/20		
5		0467 110220	SPANNUNGSSCHEIBE	f. Hauptspannung	4/8/16	8/24/30		
6		0037 001280	FADENSP.SCHEIBE	f. Vorspannung	2/6/30	4/12/40		
7		0867 114070	WELLENFEDER	f. Hauptspannung	1/3/8	2/3/8		
8		0869 350150	FADENZIEHMESSER		1/5/25	2/10/35		
9		9202 022077	ZYL.SCHR. M4x10		1/5/25	2/10/25		
10		0869 350220	GEGENMESSER		1/5/25	2/10/35		
11		9203 361828	SENKSCHR. M2X4		2/5/25	4/10/25		
12		0869 350230	KLEMMFEDER		1/3/15	2/6/20		
13		0688 350160	SCHRAUBE M2x3,2	f. Klemmfeder	2/5/25	4/10/25		

Klasse/Verschleißteilleiste					D869-180922/ 4869 990003 V	D869-280922/ 4869 990006 V		
Nr.	Abbildung	Material Nr.	Bezeichnung	Verwendung	Menge beim Kauf von 1/20/100 Maschinen			
14		0867 150140	SPULE Ø 26MM		5/50/250	8/75/325		
15		0869 150364	G.GREIFER K Ø 26MM		1/10/20	2/6/30		
16		0867 150814	SPULENGEHÄUSE		1/10/20	2/20/40		
17		0867 150170	DRUCKFEDER		2/5/25	4/10/35		
18		0467 150120	SPANNUNGSFEDER		1/5/25	2/5/25		
19		0992 023560	SCHRAUBE M2x0,25		3/15/25	6/10/50		
20		0992 023577	SCHRAUBE M2x0,25		3/15/25	6/10/50		
21		0992 016580	SCHRAUBE M2x5		6/6/30	12/12/60		
22		9205 102477	GEW.STIFT M6X8	f. Greiferbefestigung	10/20/40	10/20/40		
23		0271 000275	SPULENFEDER	f. Spuler	1/5/25	1/5/25		
24		0867 172060	MESSER	f. Spuler	1/5/25	1/5/25		
25		0291 000159	FADENFÜHRUNG		1/5/25	2/5/25		
26		9203 312412	SCHRAUBE M2,5x3		2/10/25	5/10/25		

Klasse/Verschleißteilleiste					D869-180922/ 4869 990003 V	D869-280922/ 4869 990006 V		
Nr.	Abbildung	Material Nr.	Bezeichnung	Verwendung	Menge beim Kauf von 1/20/100 Maschinen			
27		0292 006903	FADENFÜHRUNG		–	1/5/25		
28		0558 000060 A	ZYL.SCHR. M2,5x3,3		–	1/5/25		
29		9205 101847	GEW.STIFT M4X4	f. Nadelbefestigung	5/50/250	–		
30		9205 101827	GEW.STIFT M4X3	f. Nadelbefestigung	–	10/100/500		
31		9202 012040	ZYL.SCHR. M4x5	f. Transportbefestigung	2/3/15	2/6/30		
32		9204 101677	SCHRAUBE M4x12-H	f. Stichplattenbefestigung	4/8/30	–		
33		9204 001767	SENKSCHRAUBE M4x10	f. Stichplattenbefestigung	–	4/10/25		
34		9204 001257	SENKSCHRAUBE M3x8	f. Schieberträger	4/10/10	8/12/20		
35		9205 102148	GEW.STIFT M5X4	f. Fadenabschneider	2/6/30	2/12/60		
36		9047 008023	SPECIALFETT KLÜBERS Tube 50g		1	1		



DÜRKOPP ADLER GmbH

Potsdamer Straße 190

33719 Bielefeld

GERMANY

Phone +49 (0) 521 / 925-00

E-Mail service@duerkopp-adler.com

www.duerkopp-adler.com